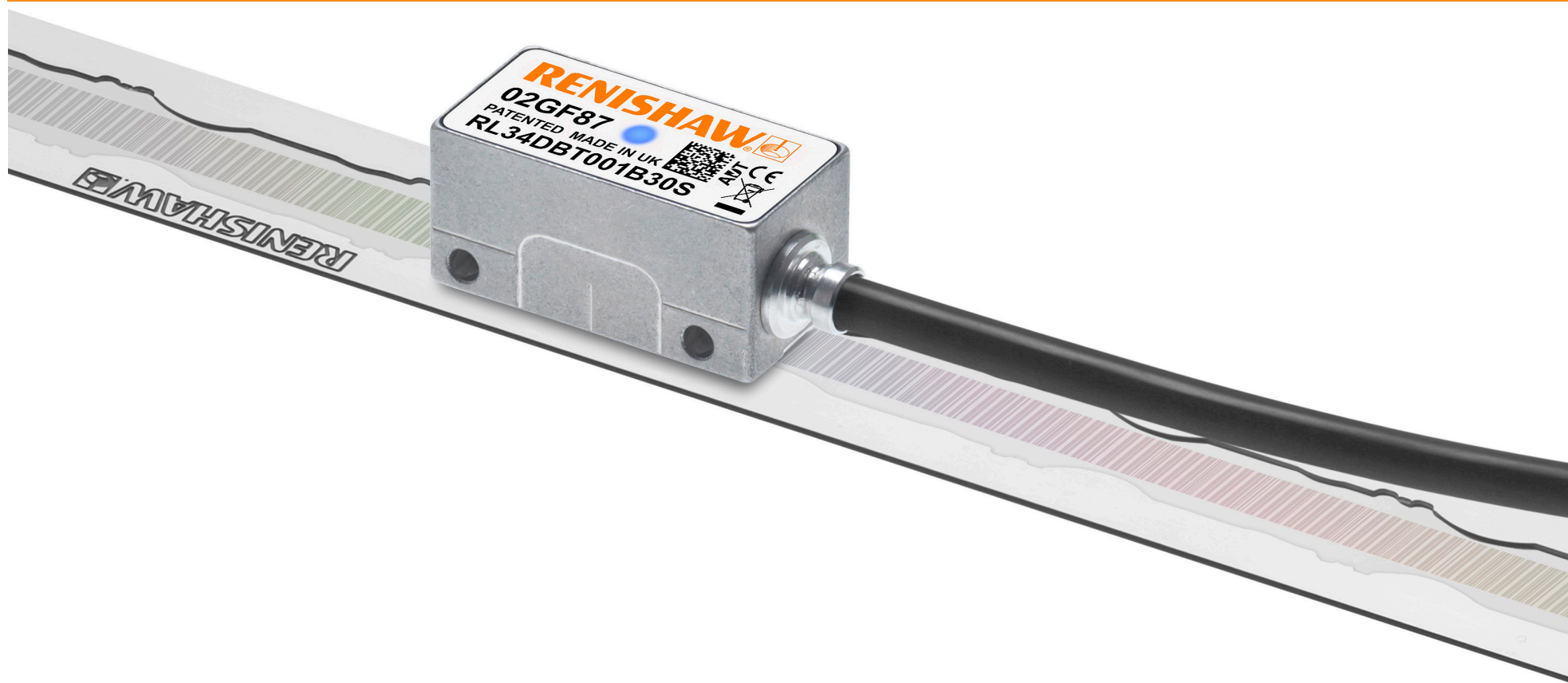


RESOLUTE™ RTLA30/FASTRACK™ リニアアブソリュートエンコーダシステム



本ページは意図的に空白にしています。

内容

法的告知.....	4
保管と取扱い.....	6
RESOLUTE リードヘッドの取付け図 – 標準ケーブル取出しタイプ.....	8
RESOLUTE リードヘッドの取付け図 – ケーブルサイド取出しタイプ.....	9
RTL30/FASTRACK の取付け図.....	10
RTL30/FASTRACK を取り付ける際に必要な備品.....	11
RTL30 スケールと FASTRACK ガイドの切断.....	12
RTL30/FASTRACK の貼付け.....	14
RESOLUTE リードヘッドの取付けとアライメント.....	17
RESOLUTE リードヘッドの信号.....	18
RESOLUTE リードヘッドの終端処理.....	21
Siemens DRIVE-CLiQ インターフェースの図面 – リードヘッド 1 個の場合.....	23
電気結線.....	24
一般仕様.....	26
RTL30 スケールと FASTRACK ガイドの仕様.....	27

法的告知

特許について

レニショーのエンコーダシステムおよび同様の製品の特長は、次の特許および特許により保護される適応ならびに応用の対象です。

CN1260551	KR1630471	EP2438402	CN1314511	CN102057256
DE10296644	US8505210	JP5755223	DE2390045	EP2294363
GB2395005	CN102388295	JP6074392	EP1469969	EP2894438
JP4008356	EP2417423	KR1851015	EP2390045	JP5475759
US7499827	JP5659220	US20120072169	JP5002559	JP5755299
CN102197282	KR1701535	EP01103791	US8466943	KR1550483
EP2350570	US10132657	US6465773	US8987633	US8141265
JP5480284	CN102460077			

販売条件および保証

お客様とレニショーが個別の書面により合意し署名した場合を除き、本機器および/またはソフトウェアの販売には、かかる機器および/またはソフトウェアに付随する、レニショーの標準販売条件が適用されます。標準販売条件は、最寄りのレニショーオフィスからも入手いただけます。

レニショーは、装置およびソフトウェアが関連するレニショー文書の規定に厳密に即して取付けおよび使用されている場合に限り、限定された期間（標準販売条件に規定）レニショーの装置およびソフトウェアに保証を提供します。お客様の保証の詳細については、標準販売条件をご覧ください。

第三者から購入した装置および/またはソフトウェアは、該当の装置および/またはソフトウェアに付属する別の販売条件の対象です。詳細については、購入元までお問い合わせください。

規格適合宣言

Renishaw plc は、RESOLUTE™ エンコーダシステムが以下の規定の必須要件およびその他の関連する条項に準拠していることを宣言します。



- 該当する EU 指令

規格適合宣言の全文については以下をご覧ください。www.renishaw.jp/productcompliance

規格準拠

連邦規則集 (CFR) FCC 15 章 – 無線機器

47 CFR セクション 15.19

本製品は、FCC 規格の 15 章に準拠しています。本製品の運用にあたっては、下記の条件の対象となります。(1) 本製品が、他の製品に対し有害な干渉を引き起こさないこと、そして (2) 本製品が、意図しない操作から引き起こされた場合も含み、いかなる干渉を受信しても受容できること。

47 CFR セクション 15.21

本製品に対し、Renishaw plc や代理店が認可していない変更または改造を行うと、製品保証対象外となる場合がありますのでご注意ください。

47 CFR セクション 15.105

本製品は、FCC 規格の 15 章に定義されたクラス A デジタル製品準拠のテストに、合格および認定されています。これらの規格は、工業目的の使用環境下における深刻な干渉に対し、十分な保護対策が取られていることを規定したものです。

この機器は電波を生成、使用、放出することがあり、ユーザーガイドに従った取付けまたは使用を行わない場合、無線通信に深刻な干渉を引き起こすことがあります。本製品を有害な干渉を引き起こしやすい住宅地などで使用する場合は、各利用者の責任において対策を行う必要があります。

47 CFR セクション 15.27

本装置は、周辺装置にシールドケーブルを使用した状態でテストされています。規格に準拠するためには、装置にシールドケーブルを使用する必要があります。

サプライヤの規格適合宣言

47 CFR § 2.1077 規格準拠に関する情報

一意識別子: RESOLUTE

責任組織 - アメリカ合衆国での問合せ先

Renishaw Inc.
1001 Wesemann Drive
West Dundee
Illinois
IL 60118
United States
電話番号: +1 847 286 9953
Eメール: usa@renishaw.com

ICES-003 — 産業、科学、医療 (ISM) 機器 (カナダ)

本 ISM 機器は ICES-003 (カナダ) に準拠しています。

Cet appareil ISM est conforme à la norme ICES-003 du Canada.

使用目的

RESOLUTE エンコーダシステムは、位置を測定し、測定したその位置情報をモーションコントロール用のドライバやコントローラに出力するよう設計されています。レニショーが発行する資料ならびに標準販売条件およびその他の関連する法令に準拠して、取付け、操作およびメンテナンスを行う必要があります。

関連情報

RESOLUTE エンコーダシリーズに関する詳細については、RESOLUTE システムのデータシートを参照してください。これらの資料については、当社 Web サイト www.renishaw.jp/resolutedownloads からダウンロードしていただくか、当社までお問い合わせください。

包装

製品の包装には、以下の材質のものが含まれており、リサイクルが可能です。

包装部材	材質	ISO 11469	リサイクルの可否
外箱	ボール紙	該当なし	リサイクル可
	ポリプロピレン	PP	リサイクル可
緩衝材	低密度ポリエチレンフォーム	LDPE	リサイクル可
	ボール紙	該当なし	リサイクル可
袋	高密度ポリエチレン	HDPE	リサイクル可
	金属化ポリエチレン	PE	リサイクル可

REACH 規則

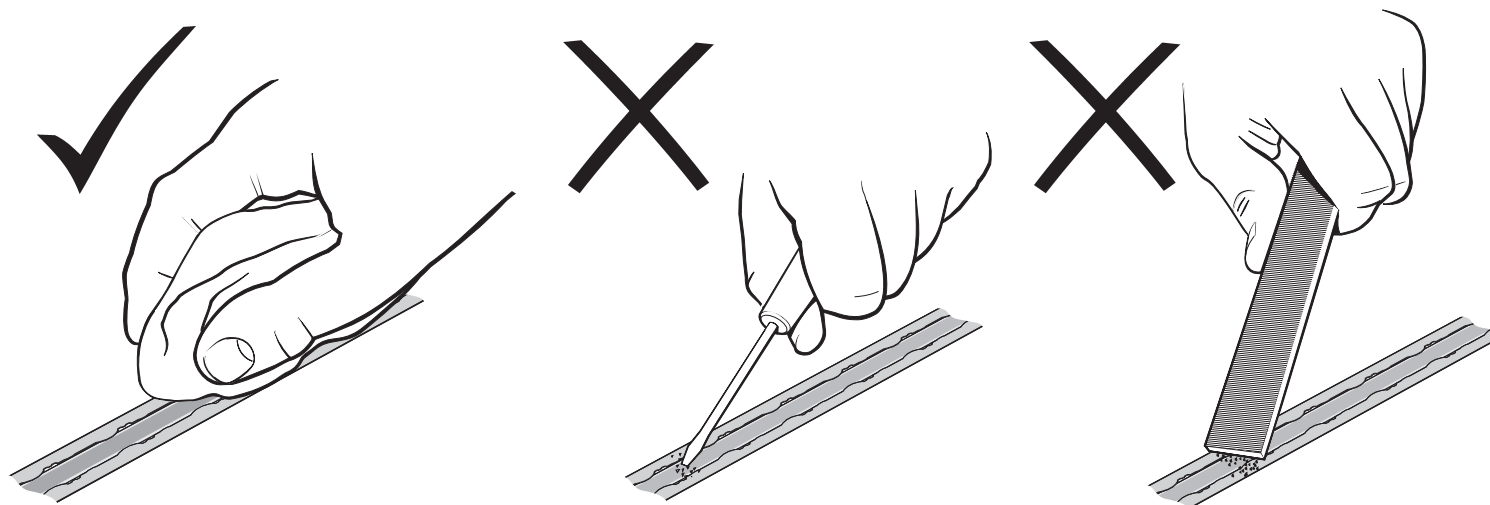
高懸念物質 (Substances of Very High Concern, SVHC) を含む製品に関する規則 (EC) No. 1907/2006 (「REACH」) の第 33(1) 項で要求される情報については、www.renishaw.jp/REACH を参照してください。

電気・電子機器廃棄物の廃棄



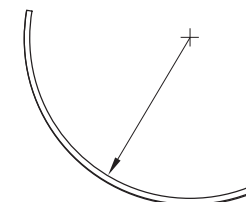
レニショー製品およびまたは付随文書にこのシンボルが使用されている場合は、一般の家庭ごみと一緒に当該製品を廃棄してはならないことを示します。本製品を電気・電子機器廃棄物 (WEEE) の指定回収場所に持ち込み、再利用またはリサイクルができるようにすることは、エンドユーザーの責任に委ねられます。本製品を正しく廃棄することにより、貴重な資源を有効活用し、環境に対する悪影響を防止できます。詳細については、最寄りの廃棄処分サービスまたはレニショーまでお問い合わせください。

保管と取扱い



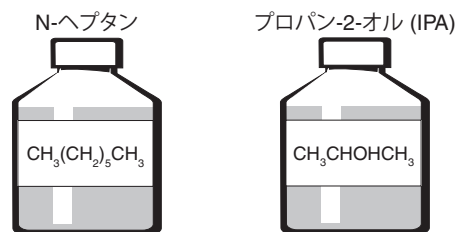
最小曲げ半径

RTLA30 スケール - 50mm
FASTRACK™ ガイド - 200mm



注: 両面テープ側が円周の外側を向くようにしてください。

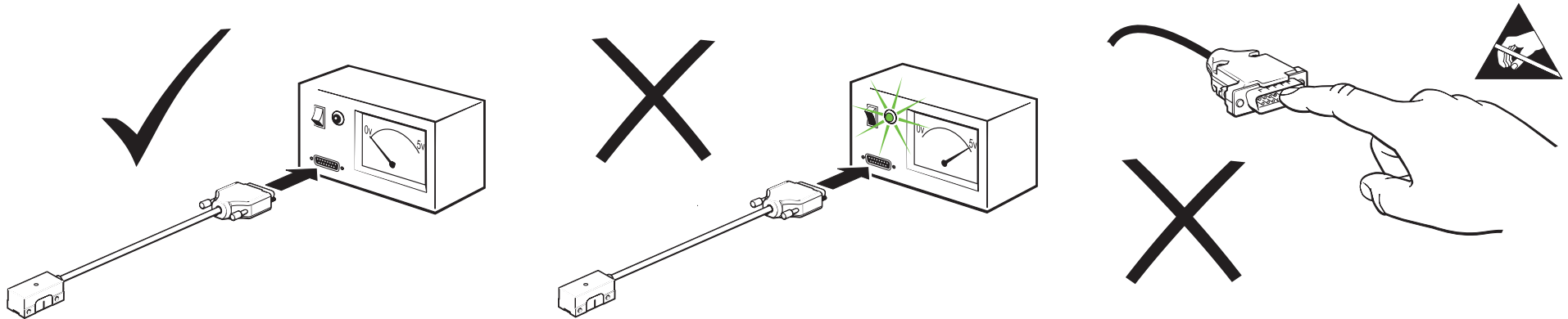
システム



リードヘッド

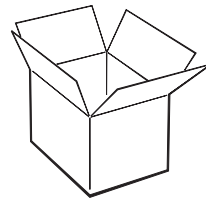


リードヘッドおよび DRIVE-CLiQ インターフェース

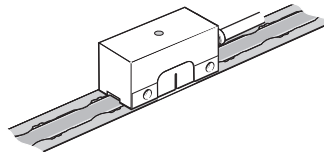


温度

保管時	
標準リードヘッド、DRIVE-CLiQ インターフェース、 RTLA30 スケール、FASTRACK ガイド	-20°C~+80°C
UHV 対応タイプリードヘッド	0°C~+80°C
ベーキング	+120°C

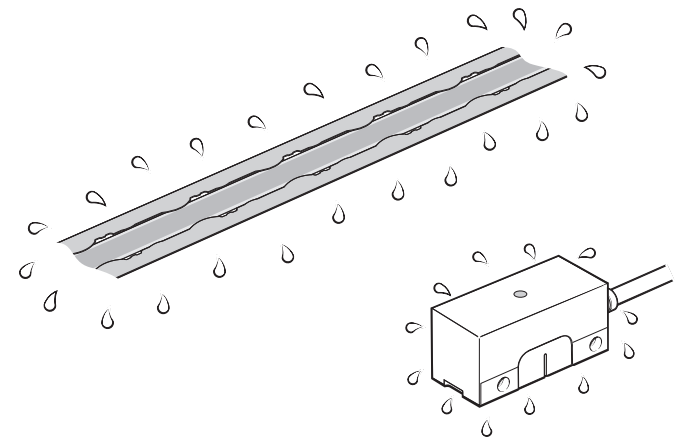


動作時	
標準リードヘッド、RTLA30 スケール、 FASTRACK ガイド	0°C~+80°C
UHV 対応タイプリードヘッド	0°C~+75°C
DRIVE-CLiQ インターフェース	0°C~+55°C



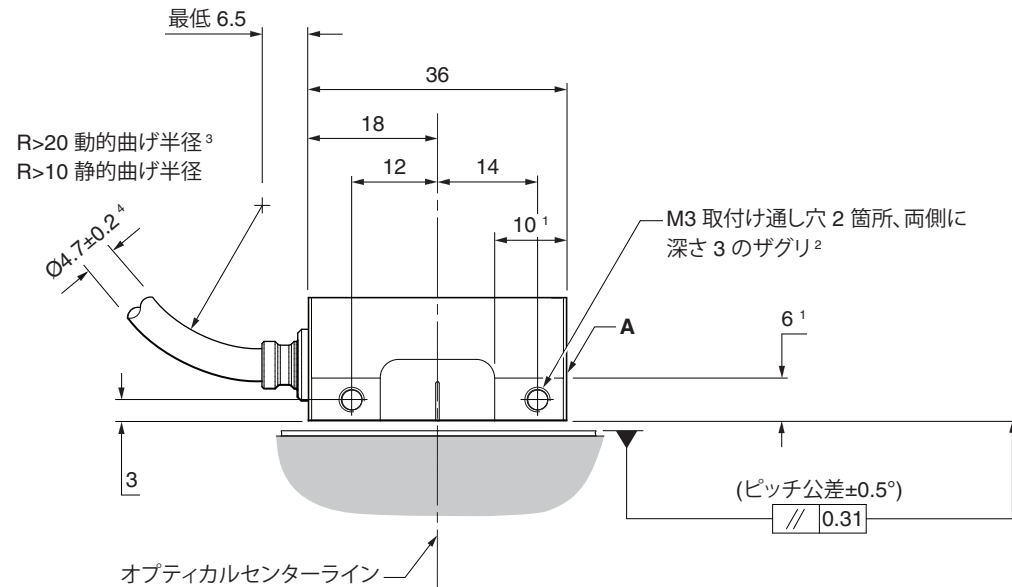
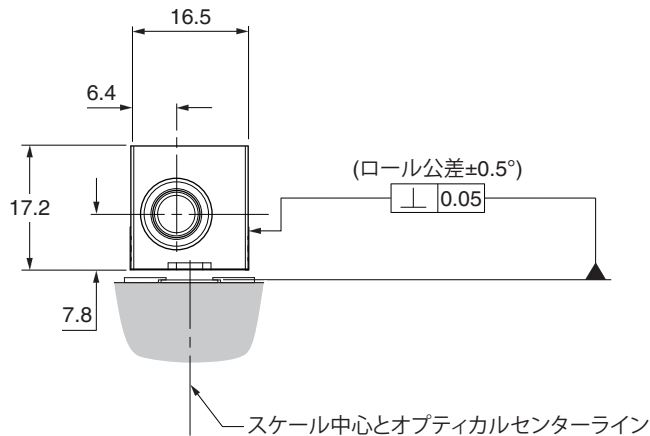
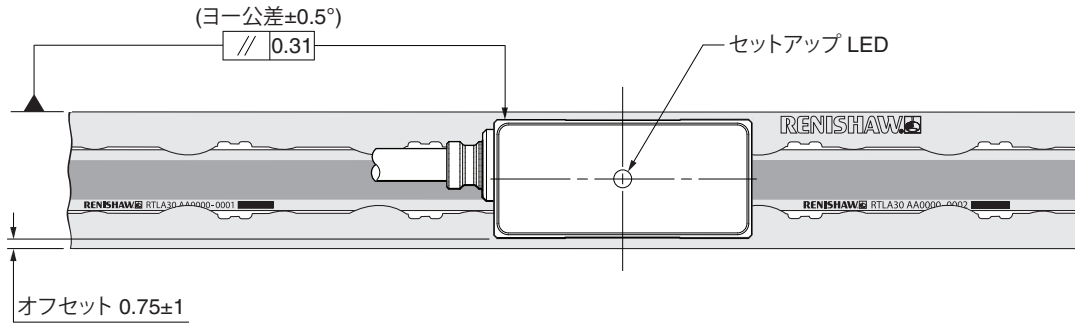
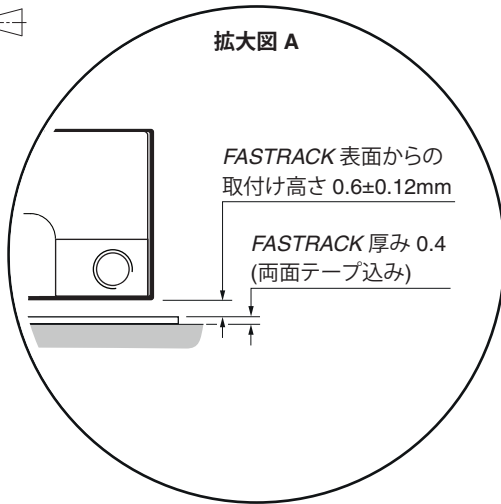
湿度

相対湿度 95% (結露なきこと) IEC 60068-2-78



RESOLUTE リードヘッドの取付け図 – 標準ケーブル取出しタイプ

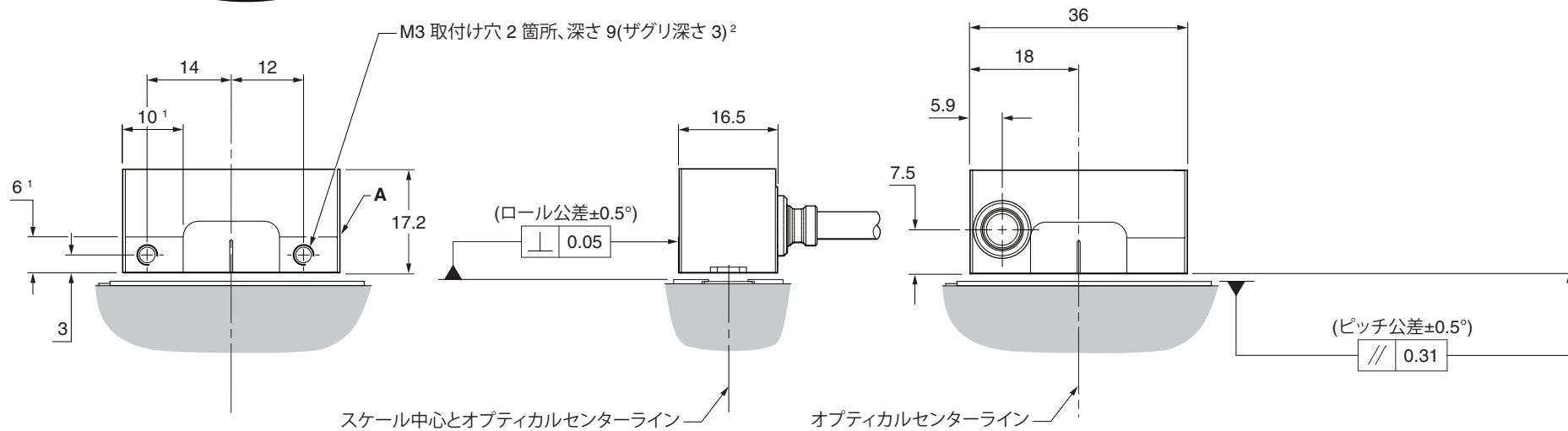
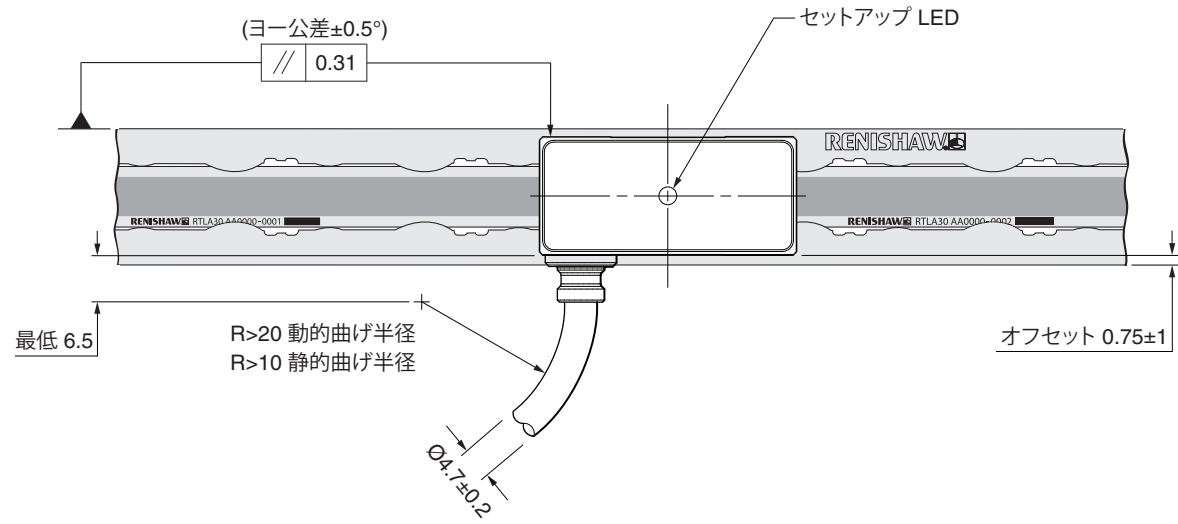
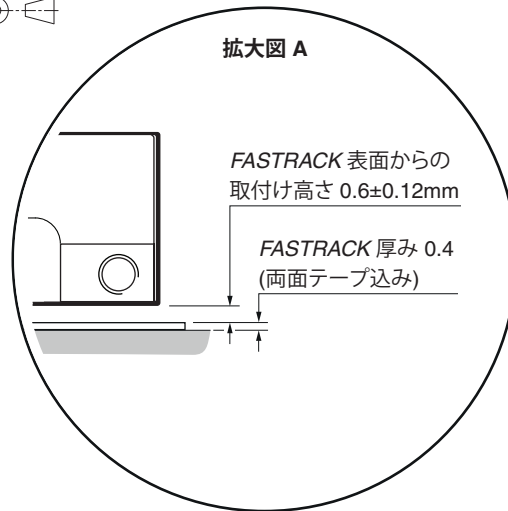
寸法と公差 (単位 mm)



- 1 取付け面の範囲。
- 2 ねじのかみ合わせは最低 5mm (ザグリを含めて 8mm) を推奨します。推奨締付けトルクは 0.5Nm~0.7Nm です。
- 3 超高真空用ケーブルには、記載の動的曲げ半径は該当しません。
- 4 超高真空用ケーブルの直径は 2.7mm です。

RESOLUTE リードヘッドの取付け図 – ケーブルサイド取出しタイプ

寸法と公差 (単位 mm)

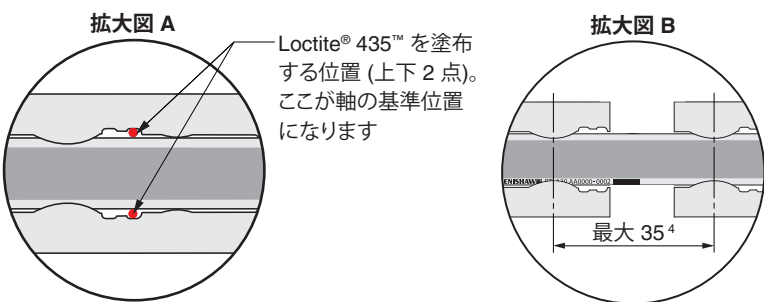
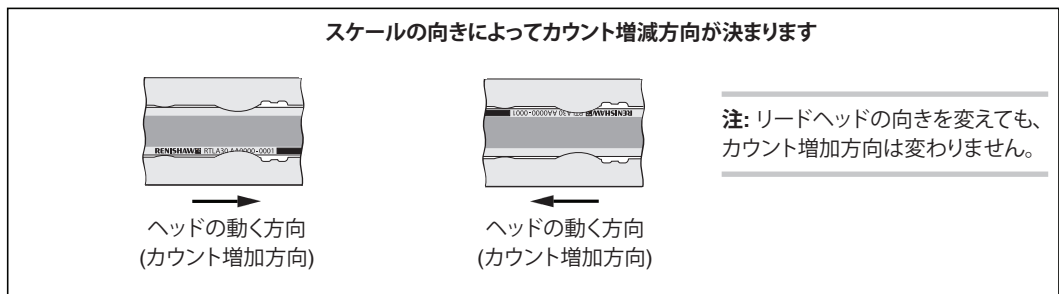
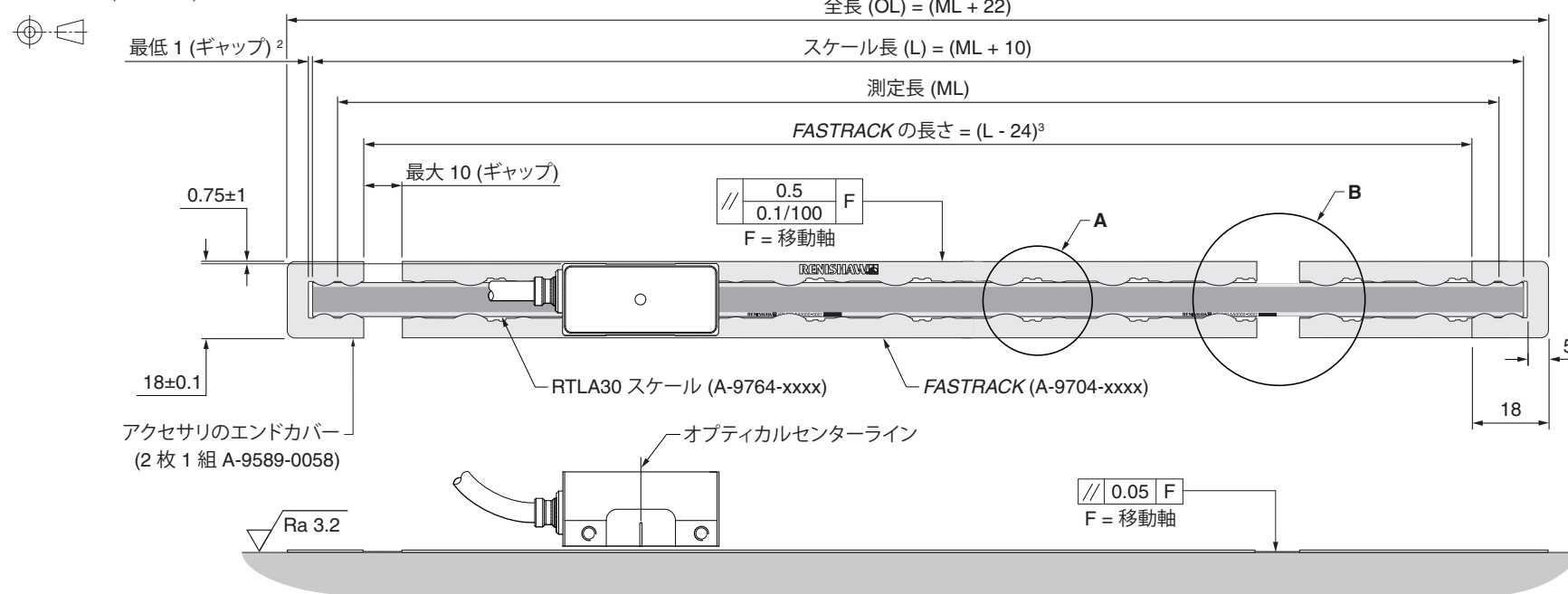


¹ 取付け面の範囲。

² ねじのかみ合わせは最低 5mm (ザグリを含めて 8mm) を推奨します。推奨締付けトルクは 0.5Nm~0.7Nm です。

RTLA30/FASTRACK の取付け図

寸法と公差 (単位 mm)¹



¹ 寸法はすべて、ケーブルサイド取出しタイプのリードヘッド使用時の値です。
² 熱膨張に対処するため。
³ スケールとエンドカバーに 1mm のギャップがあり、FASTRACK とエンドカバーにギャップがない場合の値です。FASTRACK の推奨最低長さは 100mm です。
⁴ FASTRACK を 2 本以上組み合わせて使用する場合。

RTLA30/FASTRACK を取り付ける際に必要な備品

必要なパーツ:

- 適切な長さの RTLA30 スケール (10 ページの「[RTLA30/FASTRACK の取付け図](#)」参照)
- 適切な長さの FASTRACK ガイド¹ (10 ページの「[RTLA30/FASTRACK の取付け図](#)」参照)
- Loctite® 435™ (P-AD03-0012)
- 不織布
- 適切なクリーニング用溶剤 (6 ページの「[保管と取扱い](#)」参照)
- 中央セクション取外しツール (A-9589-0122)
- 小型のペンチ
- ダイヤルゲージ
- 保護手袋

オプションパーツ:

- スケールのエンドカバー (A-9589-0058)
- レニシヨースケールワイブ (A-9523-4040)
- Loctite® 435™ ディスペンシングティップ (P-TL50-0209)
- RTL スケール挿入ツール (A-9589-0420)
- 裁断機 (A-9589-0071) または簡易裁断機 (A-9589-0133)。RTLA30 と FASTRACK の切断に使用

¹ FASTRACK の推奨最低長さは 100mm です。

RTLA30 スケールと *FASTRACK* ガイドの切断

注意: *FASTRACK* の取扱いおよび取付け時には、鋭い先端で怪我をしないように適切な手袋を着用してください。

必要に応じて、取付け図を参考にしながら、*FASTRACK* ガイドと RTLA30 スケールを裁断機または簡易裁断機を使って切断します (ガイドとスケールは別々に切断してください)。10 ページの「[RTLA30/*FASTRACK* の取付け図](#)」を参照してください。

裁断機を使用する場合

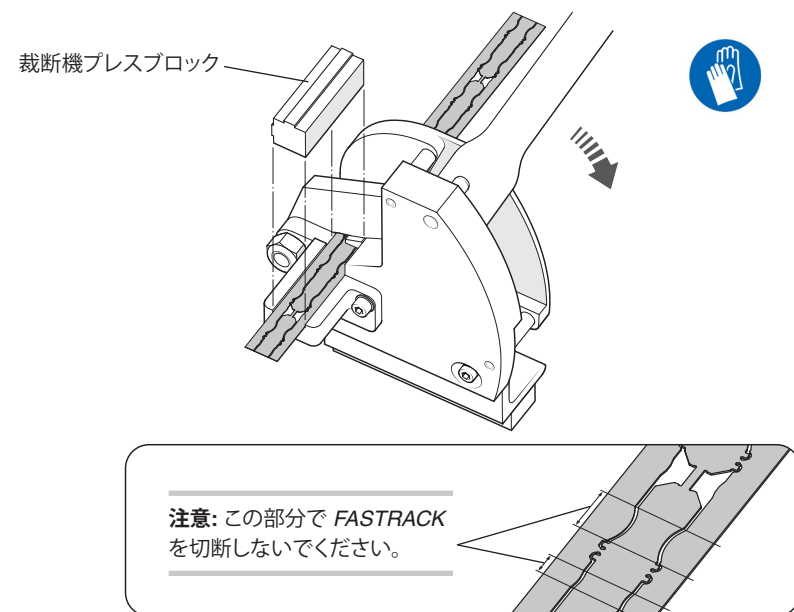
裁断機は、適当なバイスかクランプを使用して、しっかりと固定する必要があります。

固定したら、図のように *FASTRACK* またはスケールを裁断機に通し、裁断機プレスブロックを *FASTRACK* またはスケールの上に配置します。

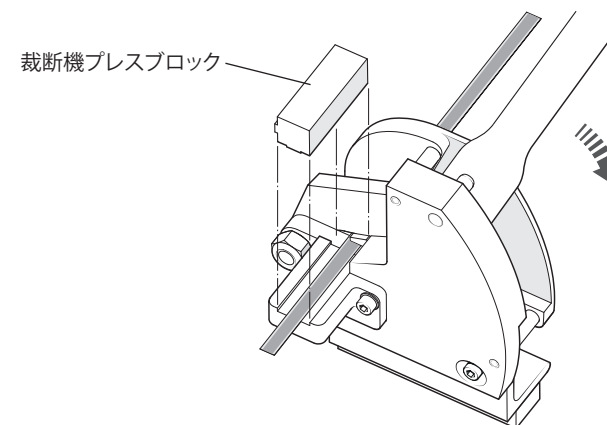
注: ブロックが正しい向きになるようにしてください (下図を参照)。

ブロックがずれないように押さえながら、レバーをゆっくり下に引いて *FASTRACK* またはスケールを切断します。

FASTRACK を切断するときの裁断機プレスブロックの向き



RTLA30 スケールを切断するときの裁断機プレスブロックの向き

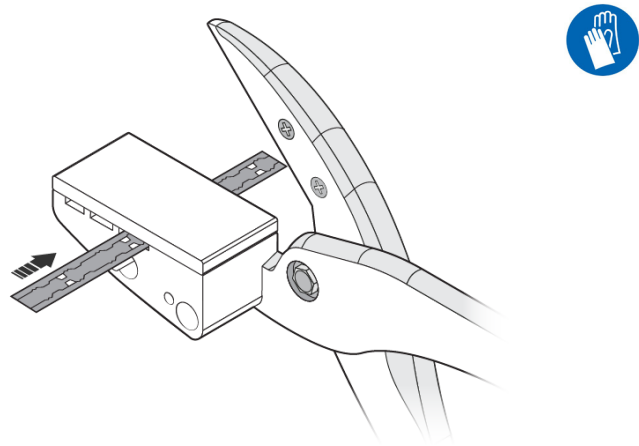


簡易裁断機を使用する場合

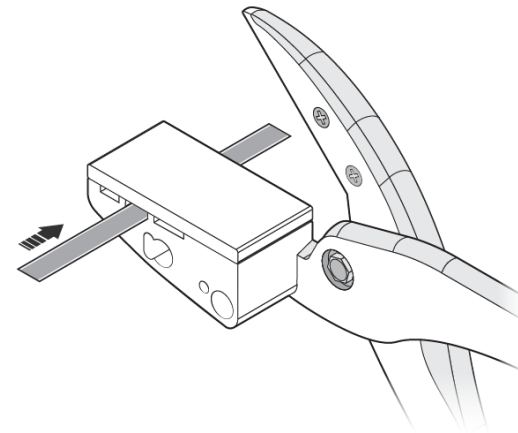
FASTRACK または RTLA30 スケールを簡易裁断機の適切な大きさの穴に通します (図を参照)。

スケールを押さえながら、簡易裁断機をゆっくり閉じてスケールを切断します。

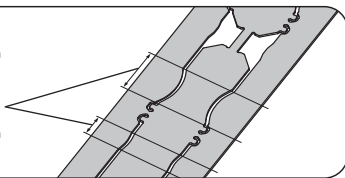
FASTRACK は最も大きい穴に通します



RTLA30 スケールは中央の穴に通します



注意: この部分で FASTRACK
を切断しないでください。

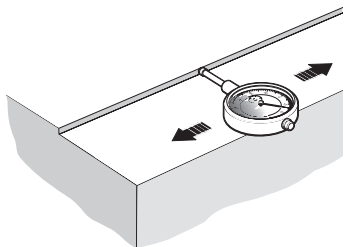


RTLA30/FASTRACK の貼付け

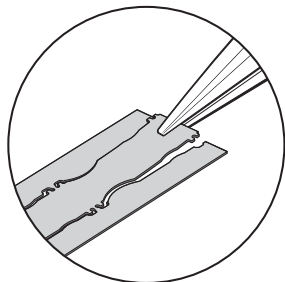
1. 機材を入念に清掃してグリースを取り除き、乾燥させます。

FASTRACK の位置決めには、段差やストレートエッジ、ダウエルピンを使用します。

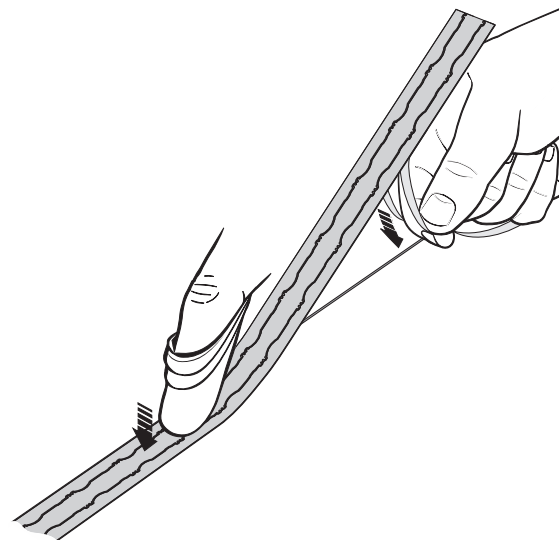
移動軸に対する段差やストレートエッジのアライメントを確認します
(10 ページの「RTLA30/FASTRACK の取付け図」参照)。



2. FASTRACK を機材に貼り付ける前に、小型のベンチで中央を少し上に曲げます。



3. 剥離紙をはがし、FASTRACK を基準器、ストレートエッジまたはダウエルピンに合わせて機材に取り付けます。



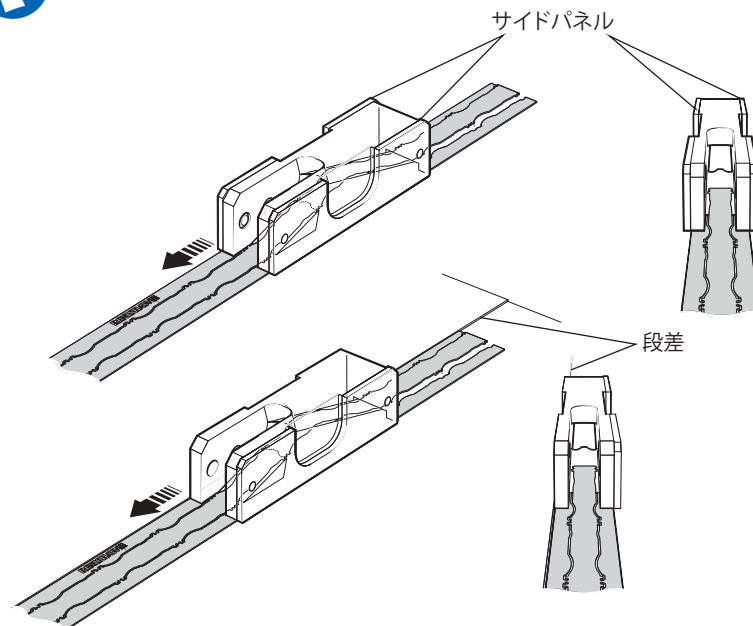
中央から両端に向かって不織布の上から指を押し付けて、FASTRACK を機材にしっかりと接着します。

注: 中央セクションを外す前に、FASTRACK がなじむよう 20 分以上放置してください。

4. 中央セクション取外しツールを取り付け、前に動かして *FASTRACK* の中央セクションを外します。

段差などを利用して *FASTRACK* を取り付けた場合には、下図に示したように、中央セクション取外しツールのサイドパネルを適宜取り外す必要があります。

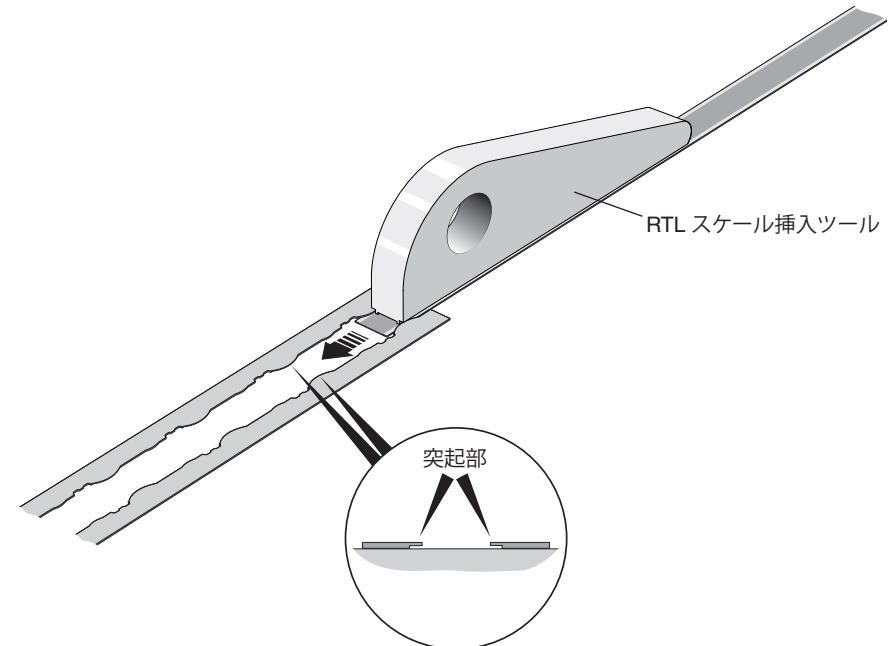
重要: この手順を実施する際には、切り傷を避けるために適切な保護手袋を着用してください。



5. 下図のように、突起部の下に RTLA30 スケールを通して *FASTRACK* に挿入します。

RTLA30 スケールは、*FASTRACK* の中を押したり引っ張ったりして配置します。

または、下図のように RTL スケール挿入ツール (オプション) を使用すると便利です。



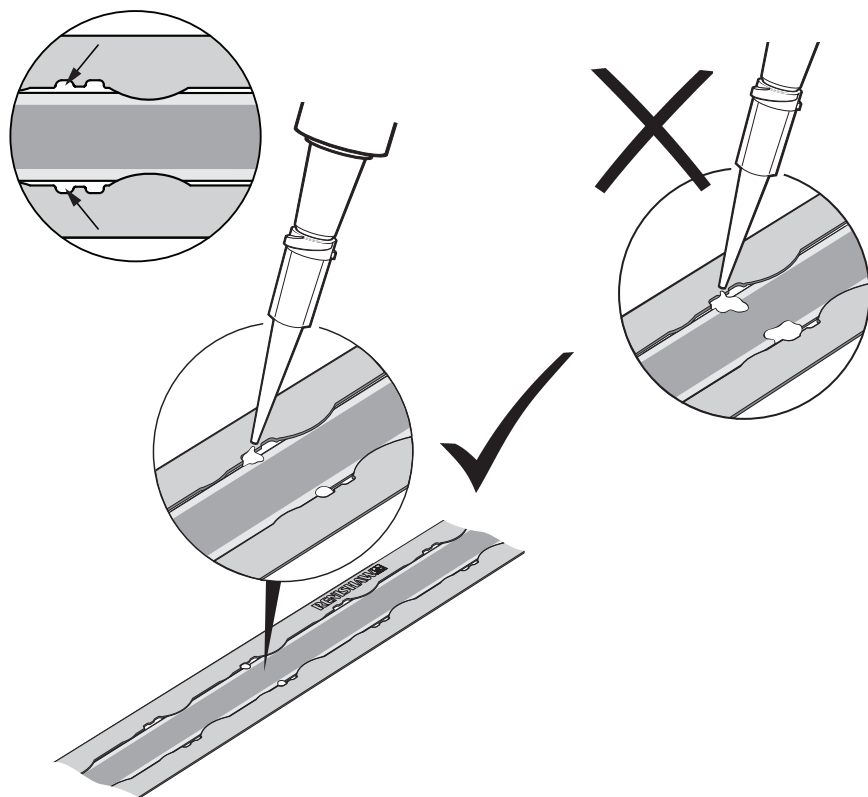
注: スケール挿入ツールの使用方法については、RTL* スケール挿入ツール (A-9589-0420) ユーザーガイド (レニショーパーツ No. M-9589-9101) を参照してください。本資料は、www.renishaw.jp/resolutedownloads からダウンロードできます。

重要: スケールを手で取り付ける場合は、鋭い先端で怪我をしないように適切な手袋を着用してください。



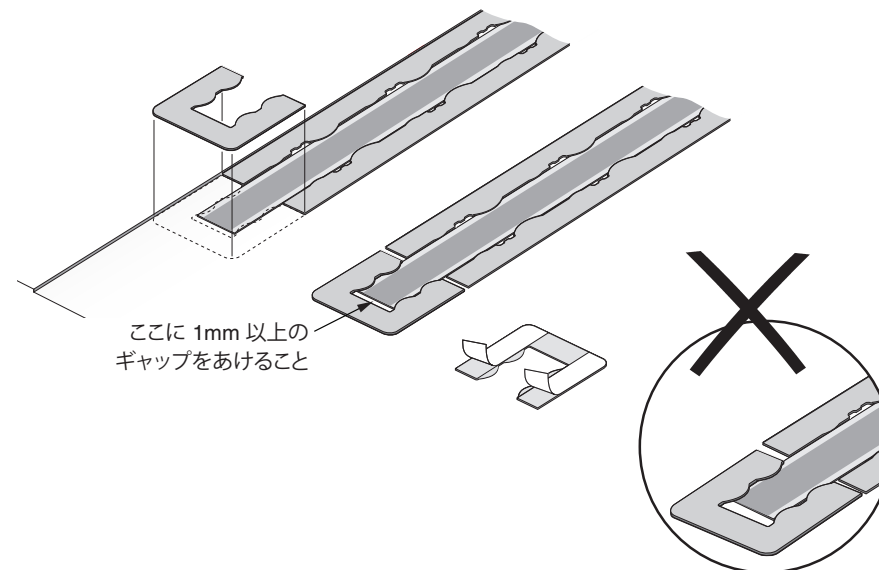
6. スケールデータムを決めます。ディスペンシングティップを使用して、図のようにスケールと FASTRACK の間に Loctite 435 を塗布します。塗布した箇所の FASTRACK とスケールの下面が固定され、基準位置となります。

注: 下図に示す場所以外には、Loctite 435 を塗布しないでください。Loctite 435 は、スケールの下で乾燥して、スケールを機材に固定するものであり、入念に評価しておりますので、Loctite 435 以外塗布しないでください。ディスペンシングティップを使用するようにしてください。

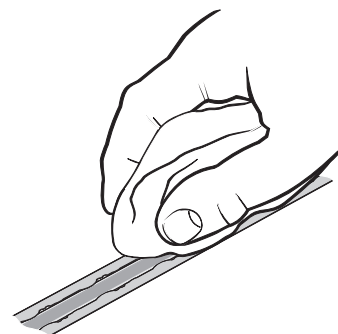


注: 機械式データムクランプを使用することもできます。詳細については、レニショーオフィスまでお問い合わせください。

7. オプション: 1mm 以上のギャップをあけて、両面テープ式エンドカバーを取り付けます。



8. 不織布で FASTRACK とスケールをクリーニングします。



RESOLUTE リードヘッドの取付けとアライメント

マウンティングブラケット

ブラケットは、取付け面が平らで、取付け公差に合わせてリードヘッドの取付け高さの調整ができ、さらに動作中のリードヘッドのゆがみや振動を防ぐよう十分な固さをもつものとする必要があります。

リードヘッドのセットアップ

スケール、リードヘッドの光学ウィンドウおよび取付け面を清潔かつ、妨げるものがない状態にしておいてください。

注: リードヘッドとスケールをクリーニングする際には、溶剤をつけすぎたり溶剤に浸したりしないようにしてください。

正しい取付け高さにセットするには、赤色のスペーサの穴がリードヘッドの光学センターの下になるようセットして、セットアップ手順で LED が通常通りに作動できるようにします。フルストロークにわたって信号強度が最大になり、LED が緑か青に点灯するようにリードヘッドを調整します。

注:

- セットアップ LED の点滅は、スケールの読取りエラーを示します。シリアルプロトコルによっては点滅状態がラッチされます。電源を OFF / ON してリセットしてください。
- アクセサリの高度診断ツール ADTa-100¹ (A-6525-0100) と ADT View² が取付けに便利です。ただし、**ADT** マークのある RESOLUTE リードヘッドしか ADTa-100 と ADT View に対応していません。他のリードヘッドの互換性については、最寄りのレニショーオフィスまでお問い合わせください。

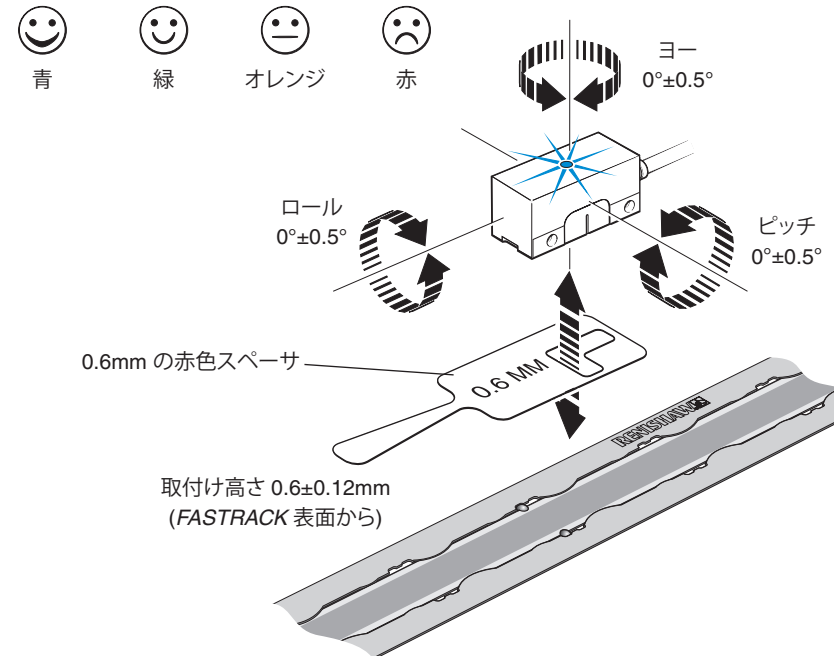
¹ 詳細については、高度診断ツールおよび ADT View ユーザーガイド (レニショーパーツ No. M-6195-9413) を参照してください。

² 本ソフトウェアは、www.renishaw.jp/adt から無料でダウンロードできます。

³ 対応するメッセージが再設定されているかどうかに関係なく、LED は動作します。

⁴ p0144 = 1 にてコンポーネント検出を実施した場合、点灯色は LED ステータスに依存します。

RESOLUTE リードヘッドと DRIVE-CLiQ インターフェースのステータス LED



DRIVE-CLiQ インターフェースの RDY LED の機能

色	状態	内容
-	消灯	電源供給がない、または許容範囲外
緑	点灯	動作準備が完了し、DRIVE-CLiQ の周期通信の実行中
オレンジ	点灯	DRIVE-CLiQ 通信の確立中
赤	点灯	インターフェースに、1 個以上の不具合が発生中 ³
緑/オレンジ または赤/オレンジ	点滅	LED によるコンポーネント検出が作動中 (p0144) ⁴

RESOLUTE リードヘッドの信号

BiSS C シリアルインターフェース

機能	信号 ¹	ワイヤの色	ピン				
			D サブ 9 ピン (A)	LEMO (L)	M12 (S)	JST 13 ピン (F)	
電源	5V	茶	4, 5	11	2	9	
	0V	白	8, 9	8, 12	5, 8	5, 7	
		緑					
シリアル通信	MA+	紫	2	2	3	11	
	MA-	黄	3	1	4	13	
	SLO+	グレー	6	3	7	1	
	SLO-	ピンク	7	4	6	3	
シールド	シングル	シールド	ケース	ケース	ケース	外部	
	ダブル	内部	内部シールド	1	10	1	外部
		外部	外部シールド	ケース	ケース	ケース	外部

¹ 詳細については、RESOLUTE エンコーダ用 BiSS C モード (単一方向) データシート (レニショーパーツ No. L-9709-9005) を参照してください。

注: RESOLUTE BiSS UHV リードヘッドは JST 13 ピン (F) のみです。

FANUC シリアルインターフェース

機能	信号	ワイヤの色	ピン				
			D サブ 9 ピン (A)	LEMO (L)	20 ピン (H)	JST 13 ピン (F)	
電源	5V	茶	4, 5	11	9, 20	9	
	0V	白	8, 9	8, 12	12, 14	5, 7	
		緑					
シリアル通信	REQ	紫	2	2	5	11	
	*REQ	黄	3	1	6	13	
	SD	グレー	6	3	1	1	
	*SD	ピンク	7	4	2	3	
シールド	シングル	シールド	ケース	ケース	外部、16	外部	
	ダブル	内部	内部シールド	1	10	16	外部
		外部	外部シールド	ケース	ケース	外部	外部

Mitsubishi シリアルインターフェース

機能	信号	ワイヤの色	ピン					
			D サブ 9 ピン (A)	Mitsubishi 10 ピン (P)	D サブ 15 ピン (N)	LEMO (L)	JST 13 ピン (F)	
電源	5V	茶	4, 5	1	7, 8	11	9	
	0V	白	8, 9	2	2, 9	8, 12	5, 7	
緑								
シリアル通信	MR	紫	2	3	10	2	11	
	MRR	黄	3	4	1	1	13	
	MD ¹	グレー	6	7	11	3	1	
	MDR ¹	ピンク	7	8	3	4	3	
シールド	シングル ダブル	シールド	シールド	ケース	ケース	ケース	ケース	外部
		内部	内部シールド	1	該当なし	15	10	外部
		外部	外部シールド	ケース		ケース	ケース	外部

¹ RESOLUTE Mitsubishi (2 線式) リードヘッドには、MD および MDR を接続しないでください。

Panasonic/Omron シリアルインターフェース

機能	信号	ワイヤの色	ピン				
			D サブ 9 ピン (A)	LEMO (L)	M12 (S)	JST 13 ピン (F)	
電源	5V	茶	4, 5	11	2	9	
	0V	白	8, 9	8, 12	5, 8	5, 7	
緑							
シリアル通信	PS	紫	2	2	3	11	
	\overline{PS}	黄	3	1	4	13	
シールド	シングル ダブル	シールド	シールド	ケース	ケース	ケース	外部
		内部	内部シールド	1	10	1	外部
		外部	外部シールド	ケース	ケース	ケース	外部
予備	未接続	グレー	6	3	7	1	
		ピンク	7	4	6	3	

注: RESOLUTE Panasonic UHV リードヘッドは JST 13 ピン (F) のみです。

Siemens DRIVE-CLiQ シリアルインターフェース

DRIVE-CLiQ 対応リードヘッドの出力

機能	信号	ワイヤの色	ピン		
			M12 (S)	JST 13 ピン (F)	
電源	5V	茶	2	9	
	0V	白	5, 8	5, 7	
緑					
シリアル通信	A+	紫	3	11	
	A-	黄	4	13	
シールド	シングル ダブル	シールド	ケース	外部	
		内部	内部シールド	1	外部
		外部	外部シールド	ケース	外部
予備	未接続	グレー	7	1	
		ピンク	6	3	

DRIVE-CLiQ インターフェースの出力

機能	信号	ピン
		M12
電源	24V	1
	0V	5
DRIVE-CLiQ 通信	RX+	3
	RX-	4
	TX+	7
	TX-	6
シールド	シールド	ケース

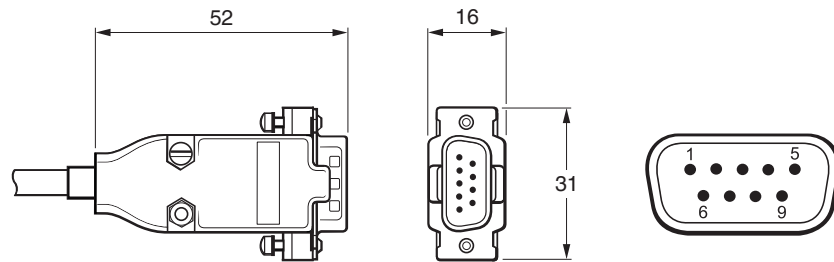
Yaskawa シリアルインターフェース

機能	信号	ワイヤの色	ピン			
			D サブ 9 ピン (A)	LEMO (L)	M12 (S)	JST 13 ピン (F)
電源	5V	茶	4, 5	11	2	9
	0V	白	8, 9	8, 12	5, 8	5, 7
緑						
シリアル通信	S	紫	2	2	3	11
	\bar{S}	黄	3	1	4	13
シールド	シールド	シールド	ケース	ケース	ケース	外部
予備	未接続	グレー	6	3	7	1
		ピンク	7	4	6	3

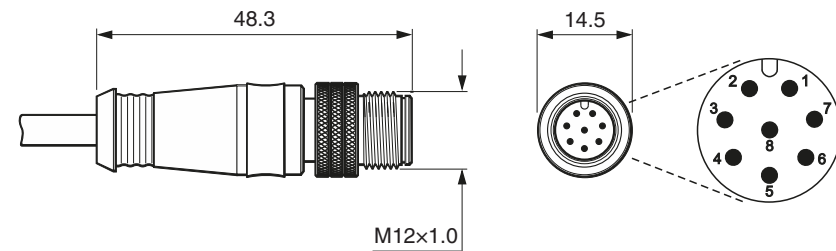
RESOLUTE リードヘッドの終端処理

D サブ 9 ピンコネクタ (終端コード A)

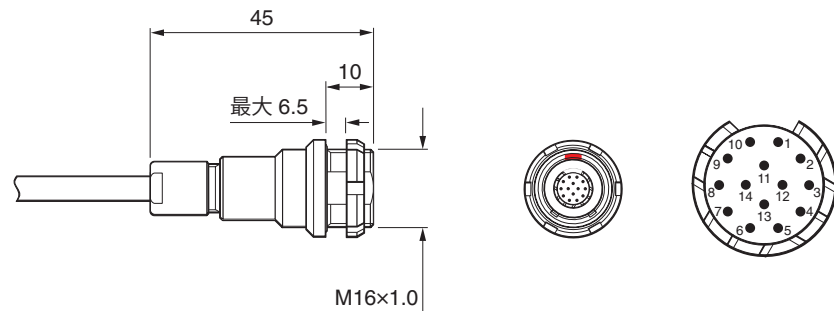
高度診断ツール ADTα-100¹ に直接接続可能です。
(ADT 対応リードヘッドのみ)



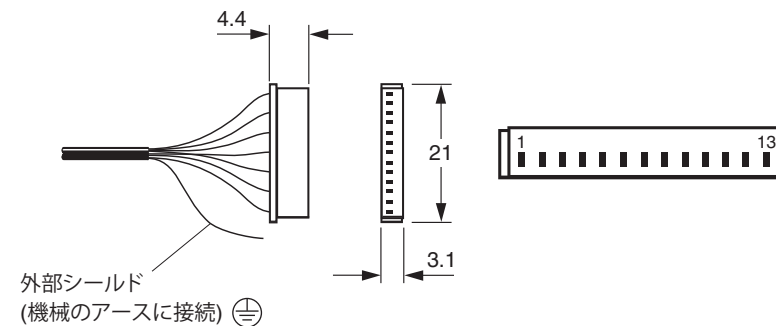
M12 (密閉) コネクタ (終端コード S)



LEMO インラインコネクタ (終端コード L)



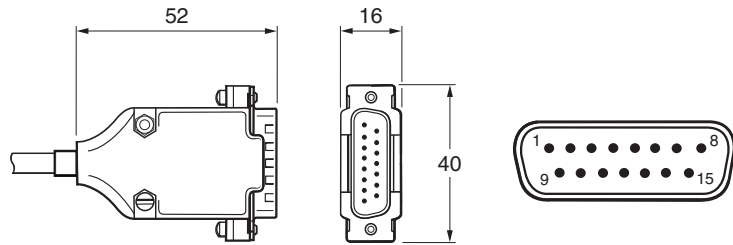
13 ピンライングリッド² (終端コード F) (シングルシールドケーブルを図示)



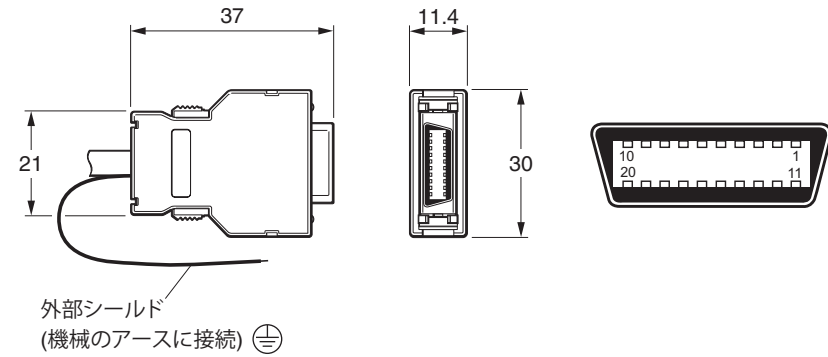
¹ 詳細については、高度診断ツールおよび ADT View ユーザーガイド (レニショーパーツ No. M-6195-9416) を参照してください。

² JST パーツ No.: 13ZR-3H-P

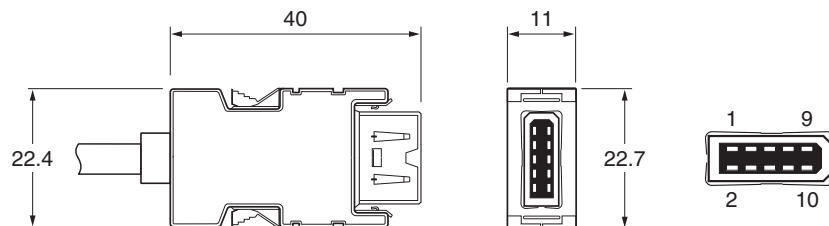
Mitsubishi 用 D サブ 15 ピンコネクタ (終端コード N)



FANUC 用 20 ピンコネクタ (終端コード H)

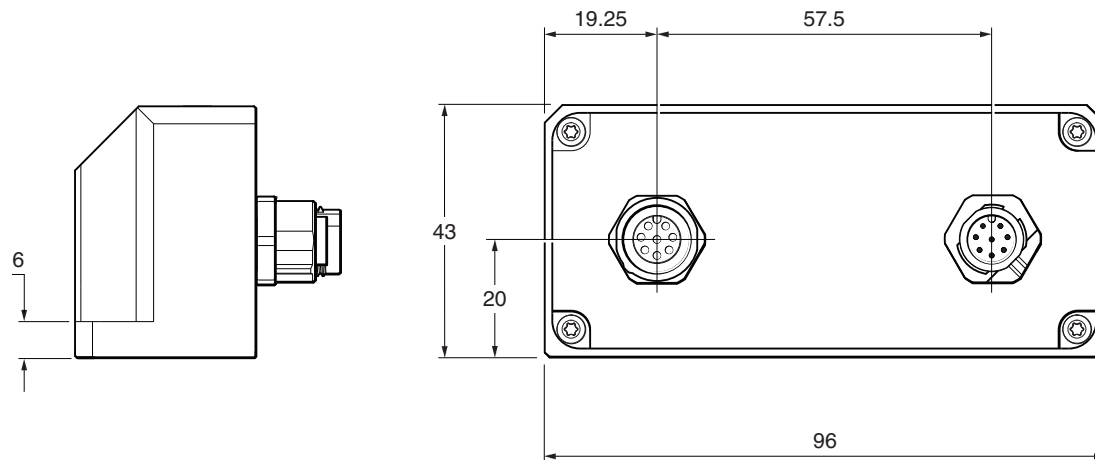
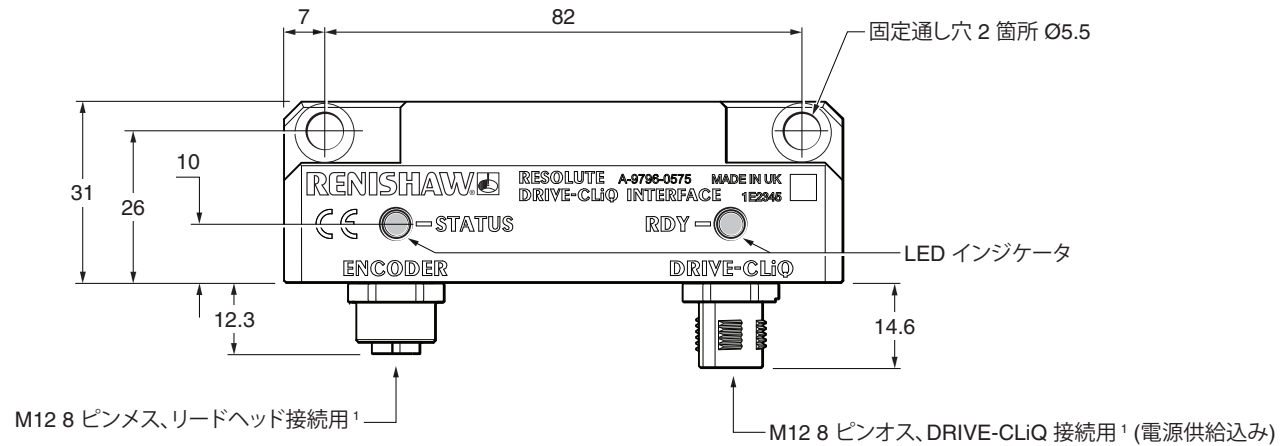


Mitsubishi 用 10 ピンコネクタ (終端コード P)



Siemens DRIVE-CLiQ インターフェースの図面 – リードヘッド 1 個の場合

寸法と公差 (単位 mm)



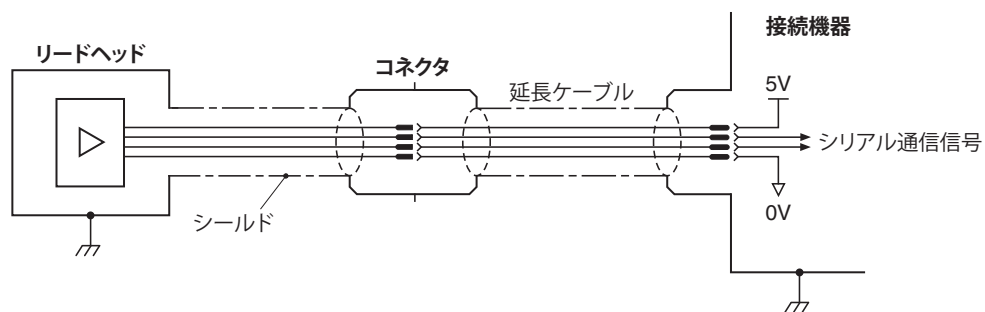
インターフェースのパーツ No.	対応リードヘッド
A-9777-0575	RLxxDA
	RLxxDS
A-9796-0575	RLxxDB
	RLxxDR

¹ 最大締付けトルク 4Nm。

電気結線

アースとシールド¹

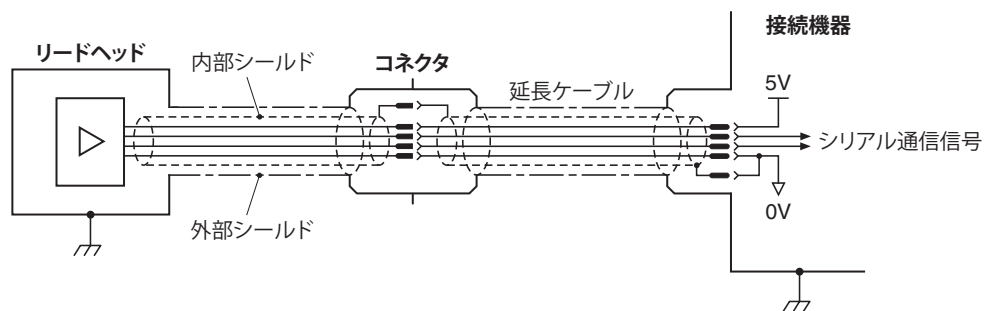
シングルシールドケーブル²



重要:

- シールドを機械のアース (フィールドグラウンド、FG) に接続する必要があります。
- コネクタを改造または交換した場合、必ず 0V の芯線 (白と緑) 両方を 0V に接続してください。

ダブルシールドケーブル²



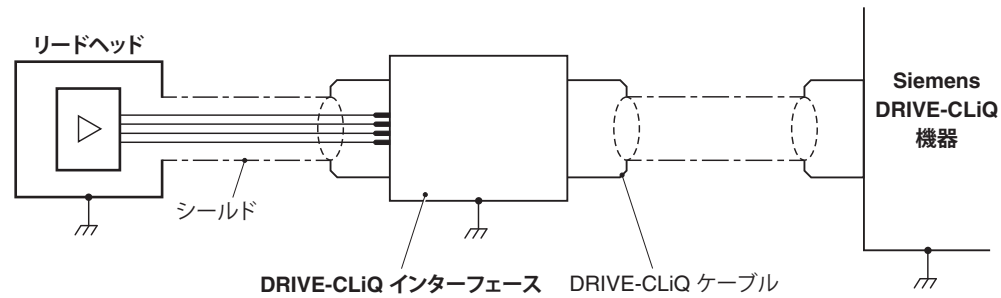
重要:

- 外部シールドを機械のアース (フィールドグラウンド、FG) に接続する必要があります。内部シールドは、接続機器の 0V にのみ接続してください。内部シールドと外部シールドは絶縁するようにしてください。
- コネクタを改造または交換した場合、必ず 0V の芯線 (白と緑) 両方を 0V に接続してください。

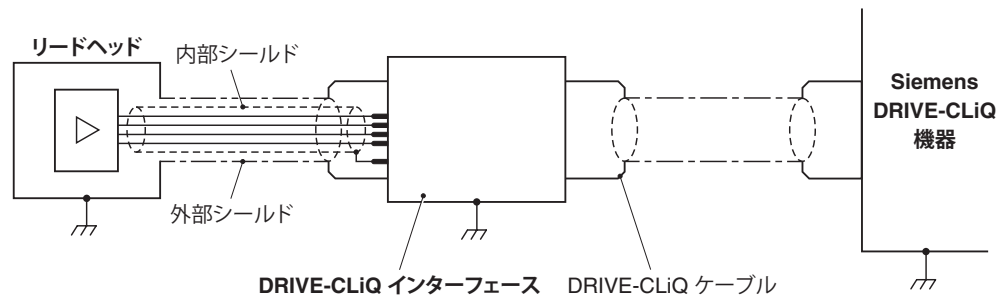
¹ RESOLUTE BiSS、FANUC、Mitsubishi、Panasonic/Omron および Yaskawa リードヘッドのみ。RESOLUTE Siemens DRIVE-CLiQ システムについては、25 ページの「アースとシールド」を参照してください。

² RESOLUTE Yaskawa リードヘッドは、シングルシールドケーブルのみです。

アースとシールド - RESOLUTE Siemens DRIVE-CLiQ システムのみ シングルシールドケーブル




ダブルシールドケーブル



重要: ダブルシールドのリードヘッドケーブルを終端処理しない場合は、内部シールドと外部シールドは絶縁するようにしてください。内部シールドと外部シールドを接続すると、0V とアースがショートし、電気ノイズの問題が発生する場合があります。

一般仕様

電源 ¹	(DRIVE-CLiQ システム) ²	5V±10% 24V リップル	最大 1.25W (250mA@5V) 最大 3.05W (エンコーダ: 1.25W + インターフェース: 1.8W)。24V は DRIVE-CLiQ ネットワークから供給。 最大 200mVpp@最大周波数 500kHz
防水防塵性能	(リードヘッド - 標準) (リードヘッド - UHV) (DRIVE-CLiQ インターフェース)		IP64 IP30 IP67
加速度	(リードヘッド)	動作時	500m/s ² 、3 軸
衝撃	(リードヘッド、インターフェース)	非動作時	1000m/s ² 、6ms、½ sine、3 軸
リードヘッドに対するスケールの最高加速度 ³			2000m/s ²
振動	(リードヘッド - 標準) (リードヘッド - UHV) (DRIVE-CLiQ インターフェース)	動作時 動作時 動作時	300m/s ² @55~2000Hz、3 軸 100m/s ² @55~2000Hz、3 軸 100m/s ² @55~2000Hz、3 軸
質量	(リードヘッド - 標準) (リードヘッド - UHV) (ケーブル - 標準) (ケーブル - UHV) (DRIVE-CLiQ インターフェース)		18g 19g 32g/m 19g/m 218g
リードヘッドケーブル	(標準) (UHV)		7 芯、錫メッキ焼戻し銅、AWG28 外径 4.7±0.2mm シングルシールド: 屈曲寿命: 曲げ半径 20mm で>40×10 ⁶ サイクル ダブルシールド: 屈曲寿命: 曲げ半径 20mm で>20×10 ⁶ サイクル UL 準拠コンポーネント  銀コーティング銅縫りシングルシールドフッ素樹脂皮膜、すずめっき銅芯線
リードヘッドケーブルの最大長			10m (接続先: コントローラまたは DRIVE-CLiQ インターフェース) (DRIVE-CLiQ インターフェースからコントローラまでの最大ケーブル長については、Siemens DRIVE-CLiQ の仕様を参照してください)

注意: RESOLUTE エンコーダシステムは、当該 EMC (電磁波妨害適合性) 規格にあわせて設計されていますが、EMC に準拠するには、正しい組付けを行う必要があります。シールドに関する手順については特に注意してください。

¹ 電流消費値は、RESOLUTE システムが終端されている場合の値です。IEC 60950-1 の SELV 要件に準拠した DC5V から電源を供給してください。

² レニショーの DRIVE-CLiQ インターフェースには、IEC 60950-1 の SELV 要件に準拠した DC24V から電源を供給してください。

³ 最も遅い通信速度を使用した場合のワーストケースの値です。通信速度を速くすると、リードヘッドに対するスケールの最高加速度も速くなります。詳細については、レニショーまでお問い合わせください。

RTLA30 スケールと *FASTRACK* ガイドの仕様

	RTLA30 スケール	<i>FASTRACK</i> ガイド
形状 (厚さ×幅)	0.2mm×8mm	0.4mm×18mm (両面テープ込み)
ピッチ	30μm	N/A
精度 (20°C時)	±5μm/m、校正は国際基準に対してトレーサブルです	N/A
材質	マルテンサイトステンレス鋼	
質量	12.2g/m	24g/m
熱膨張率 (20°C時)	10.1±0.2μm/m/°C	
取付け方法	<i>FASTRACK</i> ガイド内に挿入	両面テープ
取付け温度	+15°C~+35°C	
データムの固定	Loctite® 435™ (P-AD03-0012)	

最大長


最大スケール長は、リードヘッドの分解能とシリアルプロトコルの位置ビットのビット数によって決まります。高分解能で位置ワードのビット数が小さいと、最大スケール長が短くなります。逆に、分機能が低い場合や位置ワードのビット数が大きい場合は、使用できるスケールが長くなります。

シリアルプロトコル	プロトコルのワード長	最大スケール長 (m)			
		分解能			
		1nm	5nm	50nm	100nm
BiSS	26bit	0.067	0.336	3.355	-
	32bit	4.295	21	21	-
	36bit	21	21	21	-
FANUC	37bit	21	-	21	-
Mitsubishi	40bit	2.1	-	21	-
Panasonic	48bit	21	-	21	21
Siemens DRIVE-CLiQ	28bit	-	-	13.42	-
	34bit	17.18	-	-	-
Yaskawa	36bit	1.8	-	21	-

FASTRACK の最大長は 25m です。推奨最低長さは 100mm です。

www.renishaw.jp/contact

 #renishaw

 03-5366-5315

 japan@renishaw.com

© 2009–2023 Renishaw plc. 無断転用禁止。レニショーの書面による許可を事前に受けずに、本文書の全部または一部をコピー、複製、その他のいかなるメディアへの変換、その他の言語への翻訳をすることを禁止します。
RENISHAW® およびプローブシンボルは、Renishaw plc の登録商標です。レニショー製品の名称および呼称ならびに「apply innovation」マークは、Renishaw plc およびその子会社の商標です。BISS® は、IC-Haus GmbH の登録商標です。DRIVE-CLiQ は、Siemens の登録商標です。その他のブランド、製品、または会社名は、各々の所有者の商標です。Renishaw plc. イングランドおよびウェールズにおいて登録。会社登録番号: 1106260。登録事務所: New Mills, Wotton-under-Edge, Gloucestershire, GL12 8JR, UK

本書作成にあたり細心の注意を払っておりますが、レニショーは、法律により認められる範囲で、いかなる保証、条件提示、表明、損害賠償も行いません。レニショーは、本文書ならびに、本書記載の本装置、およびまたはソフトウェアおよび仕様、事前通知の義務なく、変更を加える権利を有します。

パーツ No.: M-9553-9137-08-B
発行: 08.2023