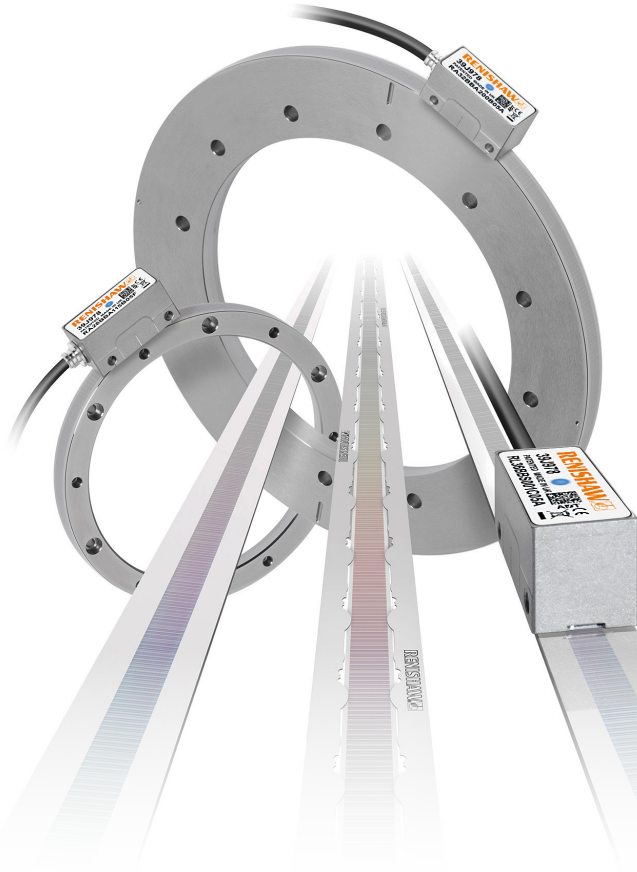


RESOLUTE™ 앵솔루트 옵티컬 엔코더 시스템



- 진정한 절대형 비접촉식 광학식 엔코더 시스템:
배터리 필요 없음
- 쉽고 빠른 설치를 지원하는 폭넓은 셋업 공차
- 먼지, 긁힘 및 가벼운 오일에 강한 이물 내성
- 최대 1 nm 리니어 또는 32 비트 로터리의 분해능
- 모든 분해능에서 최대 100 m/s 속도
(최대 36 000 rev/min)
- ±40 nm 보간 오차를 통해 부드러운 속도 제어
- 10 nm RMS 미만의 지터로 위치 안전성 향상
- 별도 내장형 위치 확인 알고리즘으로 기본적인
안전성 보장
- 거친 환경에서도 높은 신뢰성을 유지하는 IP64 씰링
판독 헤드
- 통합 셋업 LED가 간편한 설치와 신속한 진단 지원
- 최대 80도 환경에서 작동 가능
- 통합형 과열 알람
- 광범위한 리니어, 로터리, 부분 원호 스케일과 호환
가능

RESOLUTE™는 뛰어난 계측 성능을 자랑하는 진정한 앵솔루트 미세 피치 옵티컬 엔코더 시스템입니다.

특히 받은 RESOLUTE 엔코더 기술은 1nm 분해능과 매우 빠른 속도를 결합하여 다양한 고정밀 리니어 테이프와 스파 스케일 또는 앵글 엔코더 링과 함께 사용 가능합니다.

RESOLUTE 엔코더 시스템은 정교한 옵틱과 통합된 30 μm 피치의 독창적인 단일 옵티컬 앵솔루트 트랙을 사용합니다. 폭넓은 셋업 공차, 매우 낮은 보간 오차 및 굉장히 작은 노이즈(지터)로 속도 제어 성능과 위치 안정성이 개선됩니다.

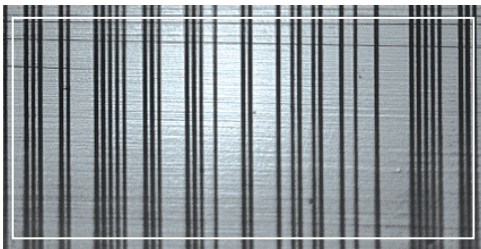
RESOLUTE 시스템의 탁월한 먼지 내성, 별도 내장형 위치 확인 알고리즘, 세정식(wipe-clean) 복구 기능이 있는 IP64 씰링 판독 헤드로 신뢰성이 보장됩니다.

RESOLUTE 엔코더는 BiSS-C(단방향), FANUC, Mitsubishi, Panasonic, Siemens DRIVE-CLiQ, Yaskawa 직렬 인터페이스에서 사용할 수 있습니다.

시스템 특성

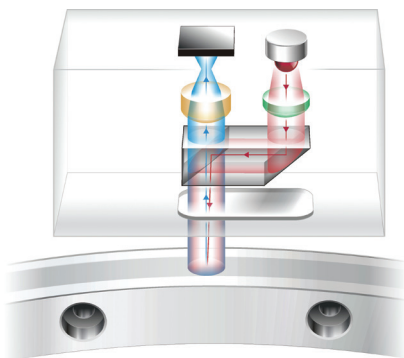
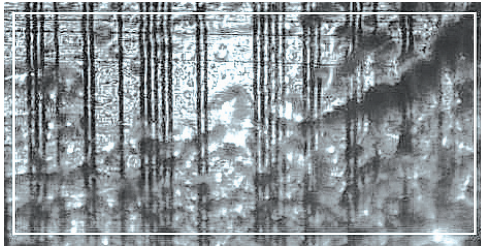
독창적인 단일 트랙 애플루트 옵티컬 스케일

- 스위치를 켜자마자 결정되는 절대 위치
- 배터리 백업 없음
- 다중 트랙 시스템과 달리 편요각 탈위상 공차 없음
- 유도형, 자기형 또는 기타 비접촉식 옵티컬 애플루트 엔코더보다 우수한 모션 제어 성능을 지원하는 미세 피치(30 μm 거리) 옵티컬 스케일
- 단단한 엔지니어링 재료에 직접 높은 정확도 눈금 표시로 뛰어난 계측 성능과 신뢰성 지원



우수한 내분진성

- 고급 옵틱과 삽입된 추가 코드를 통해 구현한 RESOLUTE 엔코더 시스템이 오염된 스케일 판독이 가능함을 의미
- 그림과 같이 청결한 스케일(왼쪽), 그리스 오염(왼쪽 아래), 미립자 오염(아래)의 세 가지 경우 모두에 절대 위치 결정 가능



독창적인 검출 방식

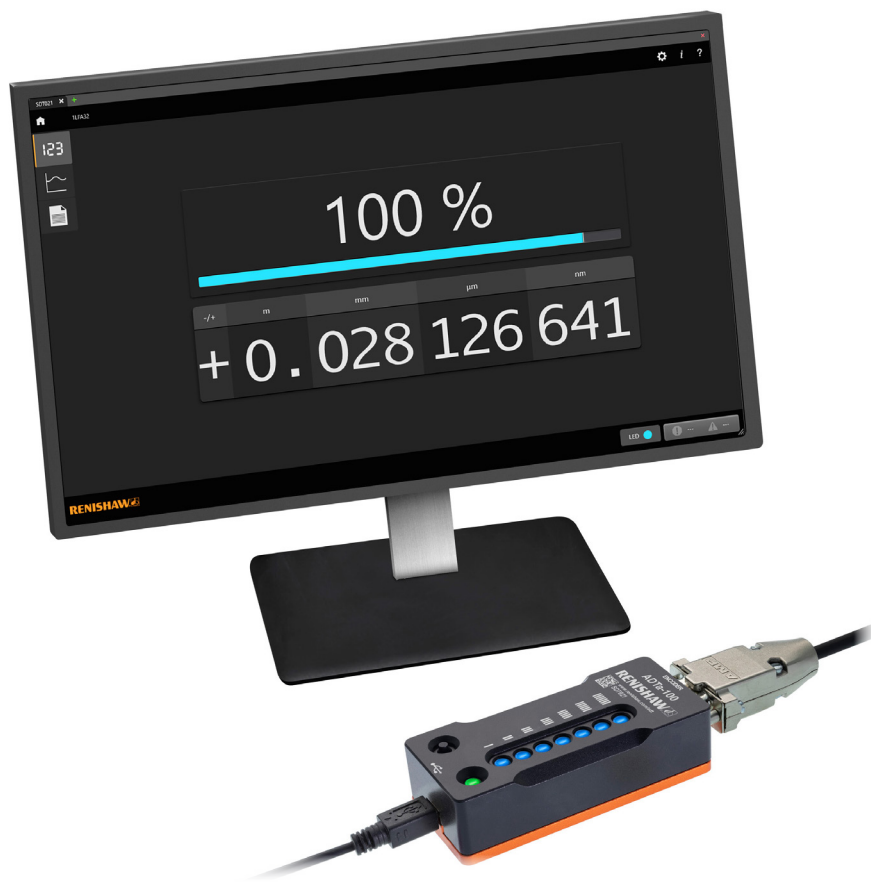
- 판독 헤드가 초고속 소형 디지털 카메라와 같이 작동하면서 코딩된 스케일을 사진 촬영
- 사진을 고속 디지털 신호 프로세서(DSP)로 분석하여 절대 위치 결정
- 내장형 위치 확인 알고리즘이 위치를 지속적으로 모니터링하여 최상의 안전성과 신뢰성 유지
- 고급 옵틱 및 위치 결정 알고리즘은 적은 노이즈(지터 < 10 nm RMS)와 낮은 보간 오차(SDE ±40 nm)를 제공하도록 설계되었습니다.

선택적 고급 진단 도구

RESOLUTE 엔코더 시스템은 고급 진단 도구 ADTa-100¹ 및 ADT View 소프트웨어와 호환되므로 판독 헤드의 세부적인 데이터를 실시간으로 확보하여 쉽게 셋업, 최적화, 현장 내 결함 식별 작업을 진행할 수 있습니다.

직관적인 소프트웨어 인터페이스가 다음과 같은 항목을 제공합니다.

- 엔코더 위치와 신호 강도의 디지털 판독
- 전체 축 이동에 대한 신호 강도 그래프
- 엔코더 시스템에 대해 새로운 0의 위치를 지정할 수 있는 기능
- 시스템 구성 정보



¹ ADTa-100 호환 판독 헤드에는 **ADT** 기호가 표시되어 있습니다

RESOLUTE 직렬 인터페이스

Resolute 판독 헤드는 다양한 직렬 인터페이스에서 사용할 수 있습니다.

리니어 판독 헤드

직렬 인터페이스	판독 헤드 유형			
	표준	초고도 진공(UHV) ¹	확장된 온도 범위 (ETR) ¹	기능 안전(FS) ¹
BiSS-C(단방향)	✓	✓	✓	-
BiSS Safety	-	-	-	✓
FANUC	✓	-	-	-
Mitsubishi	✓	-	-	-
Panasonic	✓	✓	-	-
Siemens DRIVE-CLiQ	✓	-	-	✓
Yaskawa	✓	-	-	-

로터리 판독 헤드



직렬 인터페이스	판독 헤드 유형		
	표준	초고도 진공(UHV) ¹	기능 안전(FS) ¹
BiSS C(단방향)	✓	✓	-
BiSS Safety	-	-	✓
FANUC	✓	-	-
Mitsubishi	✓	-	-
Panasonic	✓	✓	-
Siemens DRIVE-CLiQ	✓	-	✓
Yaskawa	✓	-	-

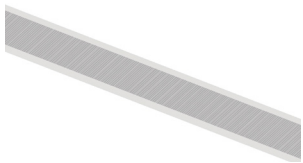
부분 원호 판독 헤드



직렬 인터페이스	판독 헤드 유형
	표준
BiSS C(단방향)	✓
FANUC	✓
Mitsubishi	✓
Panasonic	✓
Siemens DRIVE-CLiQ	✓
Yaskawa	✓

¹ ETR, UHV, 기능 안전 RESOLUTE 판독 헤드에 대한 별도의 데이터 시트는 www.renishaw.co.kr/resolutedownloads에서 확인할 수 있습니다.

호환되는 리니어 스케일

	RTLA30-S¹	RTLA30(FASTRACK™ 포함)
	자체 접착식 스테인리스 강 테이프 스케일	스테인리스 강 테이프 스케일과 자체 접착식 캐리어
		
형태(높이 × 너비)	0.4 mm × 8 mm(접착제 포함)	RTLA30 스케일: 0.2 mm × 8 mm FASTRACK 캐리어: 0.4 mm × 18 mm (접착제 포함)
정확도(20 °C 조건)	±5µm/m	±5µm/m
최대 길이 ²	21 m	최대 RTLA30 길이 21 m 최대 FASTRACK 캐리어 길이 25 m
열 팽창 계수(20°C 조건)	10.1 ±0.2 µm/m/°C	10.1 ±0.2 µm/m/°C

	RKLA30-S
	자체 접착식 스테인리스 강 테이프 스케일
	
형태(높이 × 너비)	0.15 mm × 6 mm(접착제 포함)
정확도(20 °C 조건)	±5µm/m
최대 길이 ²	21 m
열 팽창 계수(20°C 조건)	스케일 종단이 에폭시 장착형 엔드 클램프로 고정될 때 모재의 계수에 맞게 조정됨


	RELA30	RSLA30
	자체 접착식 또는 클립/클램프 부착식 저열팽창 ZeroMet™ 스파 스케일	자체 접착식 또는 클립/클램프 부착식 스테인리스강 스파 스케일
		
형태(높이 × 너비)	1.5 mm × 14.9 mm	1.6 mm × 14.9 mm
정확도(20 °C 조건)	1m 이하 : ±1 µm 1 m - 1.5 m : ±1 µm/m	1m 이하 : ±1.5 µm 1 m - 2 m : ±2.25 µm 2 m - 3 m : ±3 µm 3 m - 5 m : ±4 µm
최대 길이 ²	1.5 m	5 m
열 팽창 계수(20°C 조건)	0.75 ±0.35 µm/m/°C	10.1 ±0.2µm/m/°C

¹ RTLA30-S 축 길이가 2 m 이상인 경우, RTLA30을 포함한 FASTRACK 캐리어가 권장됩니다.


² 일부 직렬 인터페이스와 분해능의 경우 최대 스케일 길이가 제한될 수 있습니다; 자세한 내용은 7 페이지의 '분해능과 스케일 길이'를 참조하십시오.

리니어 스케일에 대한 자세한 정보는 관련 애플솔루트 스케일 데이터 시트(www.renishaw.co.kr/quanticdownloads에서 다운로드 가능)를 참조하십시오.

호환되는 로터리 스케일

	RESA30 303/304 스테인리스강 링	REXA30 초고정밀 303/304 스테인리스강 링
		
정확도(20 °C 조건)	±1.9 arc second(550 mm 직경 링의 일반적인 설치 정확도) ¹	±1 arc second ² (직경이 ≥ 100 mm 이상인 링의 총 설치 정확도)
링 직경	52 mm ~ 550 mm	52 mm ~ 417 mm
열 팽창 계수(20°C 조건)	15.5 ±0.5 μm/m/°C	15.5 ±0.5 μm/m/°C

호환되는 부분 원호 스케일

	RKLA30-S 자체 접착식 스테인리스 강 테이프 스케일
	
형태(높이 × 너비)	0.15 mm × 6 mm(접착제 포함)
정확도(20 °C 조건)	±5μm/m
최대 길이 ³	21 m
열 팽창 계수(20°C 조건)	10.1 ±0.2 μm/m/°C
최소 원호 반경 ⁴	50 mm

¹ '일반적인' 설치의 눈금 오차와 설치 오차, 그리고 약간의 상쇄 효과가 결합된 결과입니다.

² 두 RESOLUTE 판독 헤드를 사용할 때의 정확도. 직경이 100 mm 미만인 링의 정확도 값은 REXA30 초고정밀 애플루트 앵글 엔코더 데이터 시트 (Renishaw 품목 번호 L-9517-9409)를 참조하십시오.

³ 일부 직렬 인터페이스와 분해능의 경우 최대 스케일 길이가 제한될 수 있습니다; 자세한 내용은 7 페이지의 '분해능과 스케일 길이'를 참조하십시오.

⁴ 더 작은 반경에 대해서는 가까운 Renishaw 영업소로 문의하십시오.

로터리 스케일에 대한 자세한 정보는 관련 애플루트 스케일 데이터 시트(www.renishaw.co.kr/quanticdownloads에서 다운로드 가능)를 참조하십시오.

리니어/부분 원호 엔코더 시스템

분해능과 스케일 길이

최대 스케일 길이는 직렬 인터페이스, 판독 헤드 분해능, 위치 비트 수에 따라 달라집니다.

아래 표에서 각 시스템의 최대 스케일 길이를 확인할 수 있습니다.

직렬 인터페이스	위치 비트	분해능			
		1 nm	5 nm	50 nm	100 nm
BiSS-C(단방향)	26비트	67 m	336 m	3.355 m	-
	32비트	4.295 m	21 m	21 m	-
	36비트	21 m	21 m	21 m	-
FANUC	37비트	21 m	-	21 m	-
Mitsubishi	40비트	2.1 m	-	21 m	-
Panasonic	48비트	21 m	-	21 m	21 m
Siemens DRIVE-CLiQ	28비트	-	-	13.42 m	-
	34비트	17.18 m	-	-	-
Yaskawa	36비트	1.8 m	-	21 m	-

속도

아래 표에서 각 시스템의 최대 속도를 확인할 수 있습니다.

직렬 인터페이스	위치 비트	분해능			
		1 nm	5 nm	50 nm	100 nm
BiSS-C(단방향)	26비트	100 m/s	100 m/s	100 m/s	-
	32비트	100 m/s	100 m/s	100 m/s	-
	36비트	100 m/s	100 m/s	100 m/s	-
FANUC	37비트	100 m/s	-	100 m/s	-
Mitsubishi	40비트	100 m/s	-	100 m/s	-
Panasonic	48비트(A5 시리즈와 함께 사용 시)	0.4 m/s	-	20 m/s	40 m/s
	48비트(A6 시리즈와 함께 사용 시)	4 m/s	-	100 m/s	100 m/s
Siemens DRIVE-CLiQ	28비트	-	-	100 m/s	-
	34비트	100 m/s	-	-	-
Yaskawa	36비트	3.6 m/s	-	100 m/s	-

앵글 엔코더 시스템

분해능

RESOLUTE 앵글 엔코더는 사용하는 직렬 인터페이스에 따라 다양한 분해능을 지원합니다.

모든 직렬 인터페이스와 분해능에서 모든 링 크기를 이용할 수 있습니다.

직렬 인터페이스		분해능	회전당 카운트	arc sec
BiSS-C(단방향)		18비트	262 144	≈ 4.94
		26비트	67 108 864	≈ 0.019
		32비트	4 294 967 296	≈ 0.0003
FANUC		27비트	134 217 728	≈ 0.0097
		31비트	2 147 483 648	≈ 0.0006
Mitsubishi		23비트	8 388 608	≈ 0.15
		27비트	134 217 728	≈ 0.0097
Panasonic		23비트	8 388 608	≈ 0.15
		32비트	4 294 967 296	≈ 0.0003
Siemens DRIVE-CLiQ		26비트	67 108 864	≈ 0.019
		29비트	536 870 912	≈ 0.0024
Yaskawa	로터리 서보모터	24비트	16 777 216	≈ 0.077
		23비트	8 388 608	≈ 0.15
	풀 클로즈 루프 컨트롤	26비트	67 108 864	≈ 0.019
		30비트	1 073 741 824	≈ 0.0012

주: 32비트 분해능은 RESOLUTE 엔코더의 노이즈 플로어 이하입니다.

앵글 애플루트 엔코더

속도와 정확도

아래 표에서 표준 직경 RESA30 링을 갖춘 RESOLUTE 판독 헤드의 최대 속도와 일반적인 설치 정확도를 확인할 수 있습니다.

RESA30 직경 (mm)	최대 판독 속도 (rev/min)						일반적인 설치 정확도 ¹ (arc second)
	BISS, FANUC, Mitsubishi, Siemens DRIVE-CLiQ	Panasonic	Yaskawa				
			23비트	24비트	26비트	30비트	
52	36 000	7 200 ²	14 600	14 600	3 250	203	±12.7
57	33 000	7 200 ²	14 600	14 600	3 250	203	±11.8
75	25 000	7 200 ²	14 600	14 600	3 250	203	±9.5
100	19 000	7 200 ²	14 600	14 600	3 250	203	±7.5
101	19 000	7 200 ²	14 600	14 600	3 250	203	±7.5
103	18 500	7 200 ²	14 600	14 600	3 250	203	±7.4
104	18 000	7 200 ²	14 600	14 600	3 250	203	±7.3
115	16 500	6 600	14 600	14 600	3 250	203	±6.8
124	15 000	6 100	14 600	14 600	3 250	203	±6.3
150	12 000	5 000	12 000	12 000	3 250	203	±5.5
165	11 500	4 600	11 500	11 500	3 250	203	±7.0
172	11 000	4 400	11 000	11 000	3 250	203	±5.0
183	10 400	4 200	10 400	10 400	3 250	203	±4.7
200	9 500	3 800	9 500	9 500	3 250	203	±4.3
206	9 200	3 700	9 200	9 200	3 250	203	±4.2
209	9 000	3 600	9 000	9 000	3 250	203	±4.2
229	8 300	3 300	8 300	8 300	3 250	203	±3.9
255	7 400	2 900	7 400	7 400	3 250	203	±3.6
280	6 800	2 700	6 800	6 800	3 250	203	±3.4
300	6 300	2 500	6 300	6 300	3 250	203	±3.1
330	5 700	2 300	5 700	5 700	3 250	203	±2.9
350	5 400	2 100	5 400	5 400	3 250	203	±2.8
413	4 600	1 840	4 600	4 600	3 250	203	±2.4
417	4 500	1 800	4 500	4 500	3 250	203	±2.4
489	3 900	1 500	3 900	3 900	3 250	203	±2.1
550	3 400	1 300	3 400	3 400	3 250	203	±1.9


경고: 속도가 매우 빠른 모션 축에서는 추가적인 설계 고려 사항이 있습니다. 링의 정격 최대 판독 속도의 50%를 초과하는 분야에 대해서는 가까운 Renishaw 영업소로 문의하십시오.

REXA30 속도와 정확도 수치의 경우 *REXA30* 초고정밀 애플루트 앵글 엔코더 데이터 시트(Renishaw 품목 번호 L-9517-9409)를 참조하십시오.

¹ '일반적인' 설치는 눈금 오차와 설치 오차, 그리고 약간의 상쇄 효과가 결합된 결과입니다.

² 최대 속도는 드라이버, 모터 및 기계 구성품에 따라 다릅니다. 최대 속도에 관해서는 Renishaw나 Panasonic으로 문의하십시오.

일반 사양

		BiSS C(단방향), FANUC, Mitsubishi, Panasonic, Yaskawa	Siemens DRIVE-CLiQ
전원 공급 장치		최대 5 V ±10% 1.25 W(250 mA @ 5 V) ¹ 리플: 최대 200 mVpp(최대 주파수 500 kHz 조건)	단일 판독 헤드 시스템: 최대 3.05 W (판독 헤드: 1.25 W + 단일 입력 인터페이스: 1.8 W). 이중 판독 헤드 시스템: 최대 4.3 W (2 × 판독 헤드: 각 1.25 W + 이중 입력 인터페이스: 1.8 W). 24 V 전원은 DRIVE-CLiQ 네트워크에 의해 공급됩니다. 리플: 최대 200 mVpp(최대 주파수 500 kHz 조건)
온도	보관 시 설치 작동 시	-20 °C ~ 80 °C +20 °C ±5 °C 0 °C ~ +80 °C	-20 °C ~ 70 °C +20 °C ±5 °C 0 °C ~ +80 °C(판독 헤드) 0 °C ~ +55 °C(인터페이스)
습도		95% 상대 습도(비응축), IEC 60068-2-78 기준	
방수 규격		IP64	IP64(판독 헤드) IP67(인터페이스)
가속도	작동 시	500 m/s ² , 3축(판독 헤드만 해당)	
판독 헤드 기준의 최대 스케일 가속도 ²		2000 m/s ²	
진동	작동 시	300 m/s ² , 55 Hz ~ 2000 Hz, 3축	300 m/s ² , 55 Hz ~ 2000 Hz, 3축(판독 헤드) 100 m/s ² , 55 Hz ~ 2000 Hz, 3축(인터페이스)
충격	비작동 시	1000 m/s ² , 6 ms, ½ 정현파, 3축	500 m/s ² , 11 ms, ½ 정현파, 3축
질량	판독 헤드 판독 헤드 케이블 인터페이스	18 g 32 g/m -	18 g 32 g/m 218 g
EMC 준수		IEC 61800-5-2 부록 E	
판독 헤드 케이블		7 코어, 주석 도금 연동선, 28 AWG 단일 쉴드, 외경 4.7 ±0.2 mm 40 x 10 ⁶ 사이클 이상의 수명(20 mm 굴곡 반경 조건) UL 승인 부품 	
최대 판독 헤드 케이블 길이		10 m	10 m(컨트롤러 또는 인터페이스까지 거리) (Siemens DRIVE-CLiQ 사양의 인터페이스에서 컨트롤러까지 최대 케이블 길이를 참조하십시오)

경고: RESOLUTE 엔코더 시스템은 해당 EMC 표준에 따라 설계되었지만 EMC 준수를 위해 올바르게 통합해야 합니다. 노이즈 차폐 장치에 주의를 기울여야 합니다.

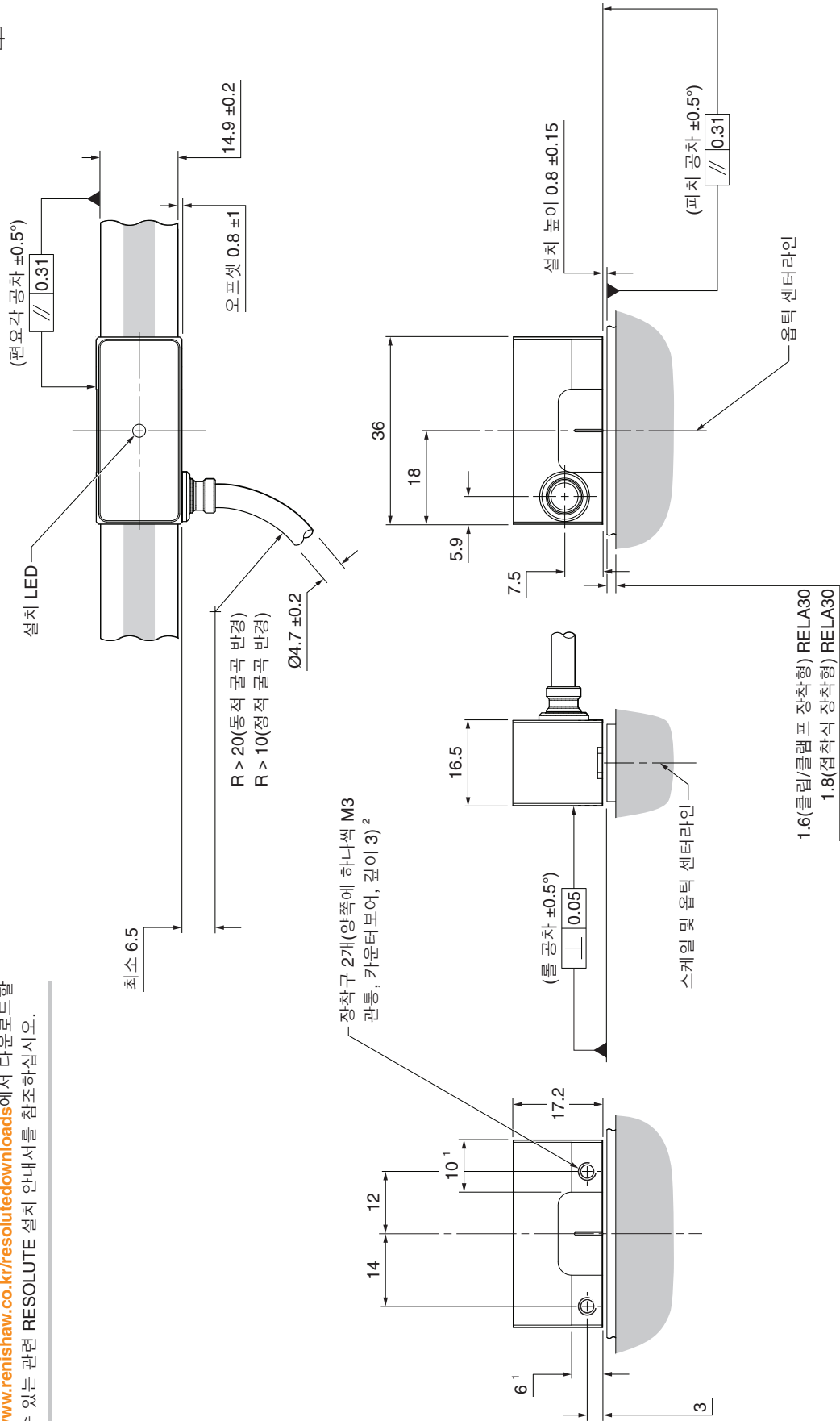
주: 확장된 온도 범위(ETR), 초고도 진동(UHV), 기능 안전 RESOLUTE 판독 헤드 사양은 관련 데이터 시트 (www.renishaw.co.kr/resolutedownloads에서 다운로드 가능)를 참조하십시오.

¹ 전류 소비량 수치는 중단된 RESOLUTE 시스템을 나타냅니다. Renishaw 엔코더 시스템은 표준 IEC 60950-1의 SELV에 대한 요구 조건을 준수하는 5 Vdc 공급 장치에서 공급하는 전력으로 구동해야 합니다.

² 가장 느린 통신 클럭 속도에 맞는 가장 낮은 수치입니다. 더 빠른 클럭 속도에 대해 판독 헤드에 대한 최대 스케일 가속도가 더 높아질 수 있습니다. 자세한 사항은 가까운 Renishaw 지사로 문의하십시오.

RESOLUTE 측면 출력 케이블 판독 헤드 설치 도면

치수 및 공차(mm)



주: RESOLUTE 판독 헤드에서 RELA30 스파 스케일을 활용합니다. 다른 스케일 유형에 대한 설치 도면은 www.renishaw.co.kr/resolutedownloads에서 다운로드할 수 있는 관련 RESOLUTE 설치 안내서를 참조하십시오.

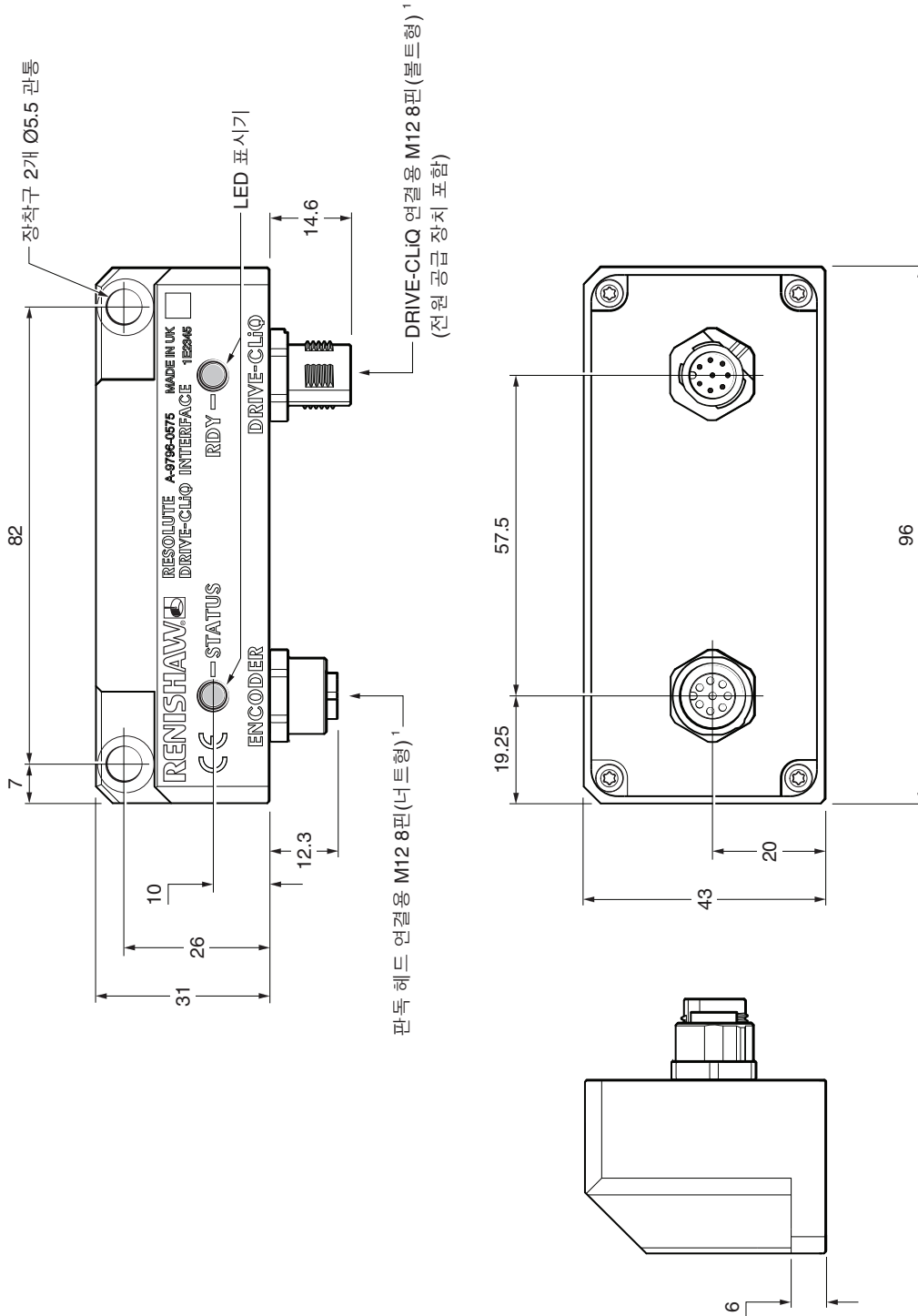
1 장착 면의 범위.
 2 권장하는 나시맷출 길이는 최소 5 mm(카운터보어 포함 8 mm)이고, 권장하는 조임 토크는 0.5 Nm ~ 0.7 Nm 범위입니다.

Siemens DRIVE-CLiQ 인터페이스 도면

치수 및 공차(mm)



단일 판독 헤드 입력(A-9796-0575)



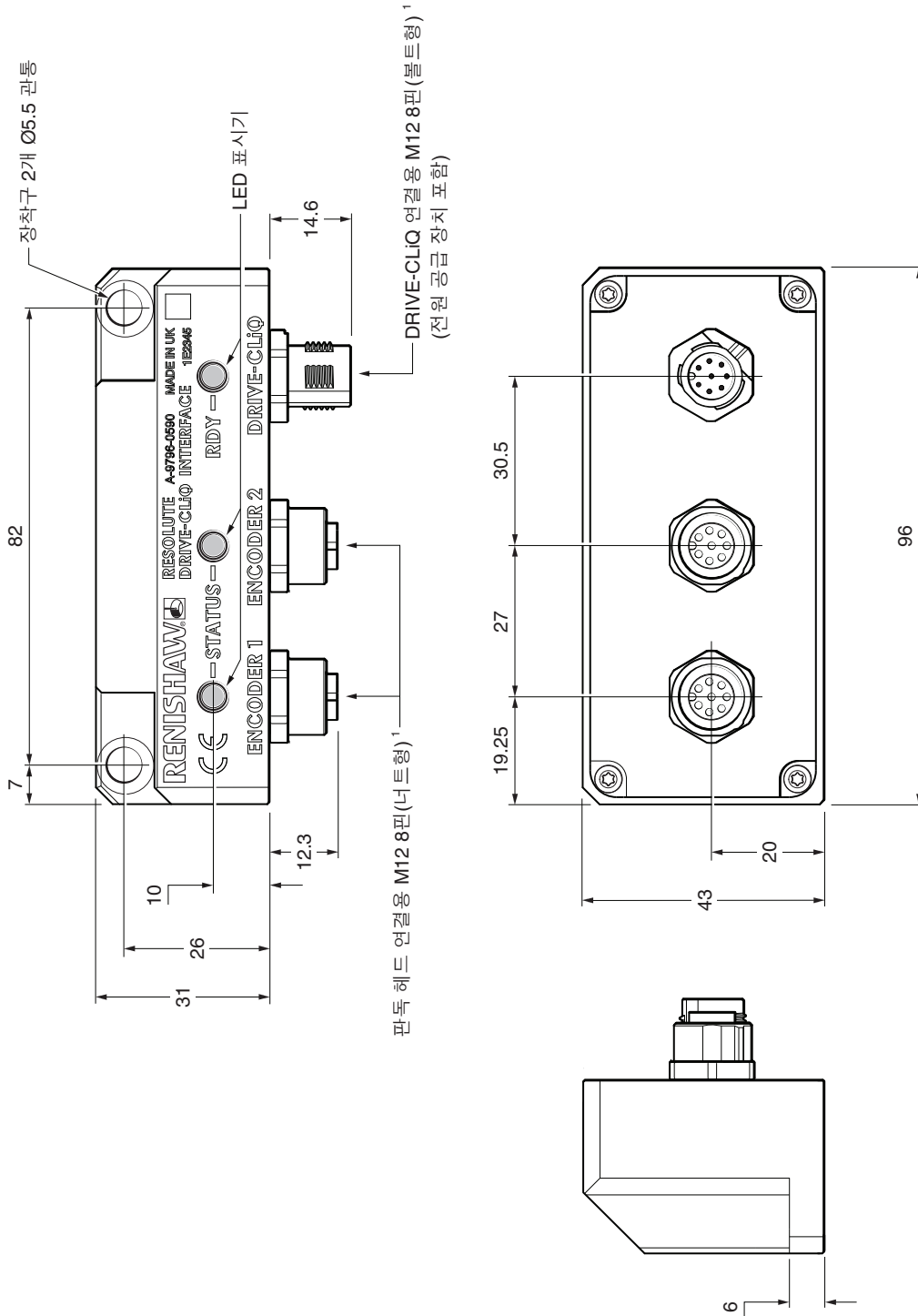
¹ 최대 조임 토크는 4 Nm입니다.

Siemens DRIVE-CLiQ 인터페이스 도면

치수 및 공차(mm)



이중 판독 헤드 입력(A-9796-0590)



¹ 최대 조임 토크는 4 Nm입니다.

RESOLUTE BiSS 판독 헤드 품목 번호

리니어 및 부분 원호 판독 헤드

R L 32B B T 001 E 30 A

시리즈 _____

R = RESOLUTE

스케일 형태 _____

L = 리니어/부분 원호

직렬 인터페이스 _____

26B = BiSS 26 비트

32B = BiSS 32 비트

36B = BiSS 36 비트

기계적 옵션 _____

B = 표준 케이블 콘센트

R = 측면 케이블 콘센트

게인 옵션 _____

T = RTLA30 / RTLA30-S / RKLA30-S

S = RSLA30

E = RELA30

분해능 _____

001 = 1 nm

005 = 5 nm

050 = 50 nm

스케일 코드 옵션¹ _____

B = RTLA30 / RTLA30-S / RKLA30-S(20 mm ~ 10 m 스케일 길이)

C = RSLA30(20 mm ~ 5 m 스케일 길이) / RELA30 (> 1.13 m ~ 1.5 m 스케일 길이)

D = RELA30(20 mm ~ 1.13 m 스케일 길이)

E = RTLA30 / RTLA30-S / RKLA30-S(> 10 m ~ 21 m 스케일 길이)

케이블 길이 _____

02 = 0.2 m

15 = 1.5 m

90 = 9.0 m

05 = 0.5 m

30 = 3.0 m

99 = 10.0 m

10 = 1.0 m

50 = 5.0 m

케이블 종단 _____

A = 9핀 D형 커넥터

F = 플라잉 리드(비종단 케이블)

L = LEMO 인라인 커넥터

S = M12 (밀폐형) 커넥터

RESOLUTE BiSS UHV 및 기능 안전 리니어 품목 번호는 www.renishaw.co.kr/resolutedownloads에서 관련 데이터 시트를 참조하십시오.

유효한 시스템 구성(판독 헤드 및 스케일)은 www.renishaw.co.kr/epc에서 확인할 수 있습니다.

¹ 일부 직렬 인터페이스와 분해능의 경우 최대 스케일 길이가 제한될 수 있습니다; 자세한 내용은 7페이지의 '분해능과 스케일 길이' 를 참조하십시오.

RESOLUTE BiSS 판독 헤드 품목 번호

로터리 판독 헤드

R A 32B B A 052 B 30 A

시리즈

R = RESOLUTE

스케일 형태

A = 각도

직렬 인터페이스

18B = BiSS 18 비트

26B = BiSS 26 비트

32B = BiSS 32 비트

기계적 옵션

B = 표준 케이블 콘센트

R = 측면 케이블 콘센트

개인 옵션

A = 표준

링 직경

052 = 52 mm

150 = 150 mm

280 = 280 mm(RESA30에만 해당)

057 = 57 mm

165 = 165 mm

300 = 300 mm

075 = 75 mm

172 = 172 mm

330 = 330 mm(RESA30에만 해당)

100 = 100 mm

183 = 183 mm

350 = 350 mm

101 = 101 mm(RESA30에만 해당)

200 = 200 mm

413 = 413 mm(RESA30에만 해당)

103 = 103 mm

206 = 206 mm

417 = 417 mm

104 = 104 mm

209 = 209 mm

489 = 489 mm(RESA30에만 해당)

115 = 115 mm

229 = 229 mm

550 = 550 mm(RESA30에만 해당)

124 = 124 mm(RESA30에만 해당)

255 = 255 mm

스케일 코드 옵션

B = 표준 스케일 코드

케이블 길이

02 = 0.2 m

15 = 1.5 m

90 = 9.0 m

05 = 0.5 m

30 = 3.0 m

99 = 10.0 m

10 = 1.0 m

50 = 5.0 m

케이블 종단

A = 9핀 D형 커넥터

F = 플라이잉 리드(비종단 케이블)

L = LEMO 인라인 커넥터

S = M12 (밀폐형) 커넥터

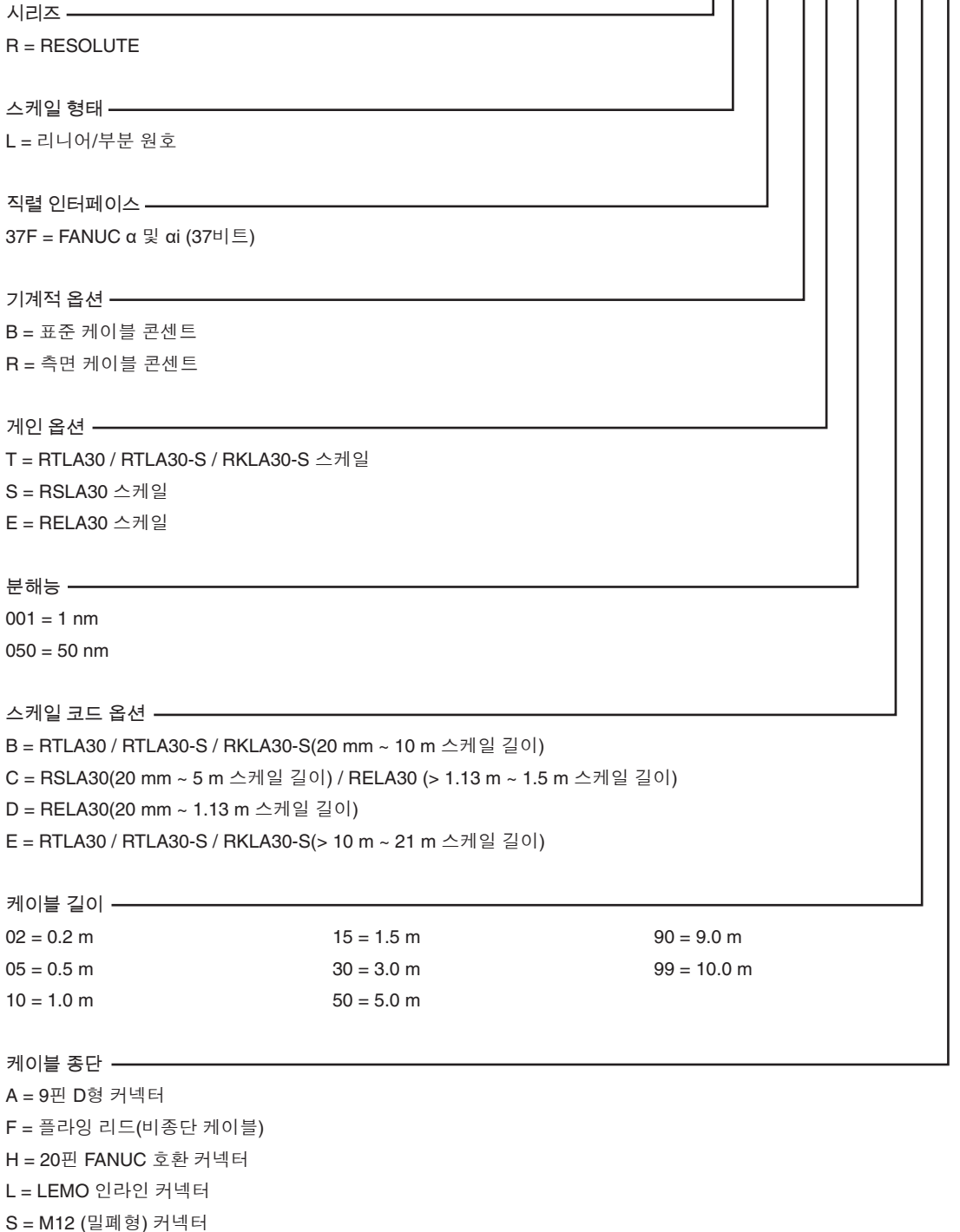
RESOLUTE BiSS ETR, UHV 및 기능 안전 리니어 품목 번호는 www.renishaw.co.kr/resolutedownloads에서 관련 데이터 시트를 참조하십시오.

유효한 시스템 구성(판독 헤드 및 스케일)은 www.renishaw.co.kr/epc에서 확인할 수 있습니다.

RESOLUTE FANUC 판독 헤드 품목 번호

리니어 및 부분 원호 판독 헤드

R L 37F B S 001 C 30 A



유효한 시스템 구성(판독 헤드 및 스케일)은 www.renishaw.co.kr/epc에서 확인할 수 있습니다.

RESOLUTE FANUC 판독 헤드 품목 번호

로터리 판독 헤드

R A 27F B A 052 B 30 A

시리즈 _____

R = RESOLUTE

스케일 형태 _____

A = 각도

직렬 인터페이스 _____

27F = FANUC α High Type B 및 αi (27비트)

31F = FANUC αi (31비트)

기계적 옵션 _____

B = 표준 케이블 콘센트

R = 측면 케이블 콘센트

게인 옵션 _____

A = 표준

링 직경 _____

052 = 52 mm

150 = 150 mm

280 = 280 mm(RESA30에만 해당)

057 = 57 mm

165 = 165 mm

300 = 300 mm

075 = 75 mm

172 = 172 mm

330 = 330 mm(RESA30에만 해당)

100 = 100 mm

183 = 183 mm

350 = 350 mm

101 = 101 mm(RESA30에만 해당)

200 = 200 mm

413 = 413 mm(RESA30에만 해당)

103 = 103 mm

206 = 206 mm

417 = 417 mm

104 = 104 mm

209 = 209 mm

489 = 489 mm(RESA30에만 해당)

115 = 115 mm

229 = 229 mm

550 = 550 mm(RESA30에만 해당)

124 = 124 mm(RESA30에만 해당)

255 = 255 mm

스케일 코드 옵션 _____

B = 표준 스케일 코드

케이블 길이 _____

02 = 0.2 m

15 = 1.5 m

90 = 9.0 m

05 = 0.5 m

30 = 3.0 m

99 = 10.0 m

10 = 1.0 m

50 = 5.0 m

케이블 종단 _____

A = 9핀 D형 커넥터

F = 플라잉 리드(비종단 케이블)

H = 20핀 FANUC 호환 커넥터

L = LEMO 인라인 커넥터

S = M12 (밀폐형) 커넥터

유효한 시스템 구성(판독 헤드 및 스케일)은 www.renishaw.co.kr/epc에서 확인할 수 있습니다.

RESOLUTE Mitsubishi 판독 헤드 품목 번호

리니어 및 부분 원호 판독 헤드

R L 40M B S 001 C 30 N

시리즈 _____

R = RESOLUTE

스케일 형태 _____

L = 리니어/부분 원호

직렬 인터페이스 _____

40M = Mitsubishi 40비트, 2 와이어¹

40N = Mitsubishi 40비트, 4 와이어¹

기계적 옵션 _____

B = 표준 케이블 콘센트

R = 측면 케이블 콘센트

개인 옵션 _____

T = RTLA30 / RTLA30-S / RKLA30-S 스케일

S = RSLA30 스케일

E = RELA30 스케일

분해능 _____

001 = 1 nm

050 = 50 nm

스케일 코드 옵션 _____

B = RTLA30 / RTLA30-S / RKLA30-S(20 mm ~ 10 m 스케일 길이)

C = RSLA30(20 mm ~ 5 m 스케일 길이) / RELA30 (> 1.13 m ~ 1.5 m 스케일 길이)

D = RELA30(20 mm ~ 1.13 m 스케일 길이)

E = RTLA30 / RTLA30-S / RKLA30-S(> 10 m ~ 21 m 스케일 길이)

케이블 길이 _____

02 = 0.2 m

15 = 1.5 m

90 = 9.0 m

05 = 0.5 m

30 = 3.0 m

99 = 10.0 m

10 = 1.0 m

50 = 5.0 m

케이블 종단 _____

A = 9핀 D형 커넥터

F = 플라잉 리드(비종단 케이블)

L = LEMO 인라인 커넥터

N = 15핀 D형 커넥터(Mitsubishi용)

P = 10핀 Mitsubishi 커넥터

Mitsubishi 드라이브에 대한 자세한 내용은 Mitsubishi로 문의하십시오.

유효한 시스템 구성(판독 헤드 및 스케일)은 www.renishaw.co.kr/epc에서 확인할 수 있습니다.

¹ 2 와이어: MR-J4 시리즈/MR-J5 시리즈

4 와이어: MDS-D2/DH2/DM2/DJ

RESOLUTE Mitsubishi 판독 헤드 품목 번호

로터리 판독 헤드

R A 23M B A 052 B 30 N

시리즈 _____

R = RESOLUTE

스케일 형태 _____

A = 각도

직렬 인터페이스 _____

23M = Mitsubishi 23비트, 2 와이어¹

23N = Mitsubishi 23비트, 4 와이어²

27N = Mitsubishi 27비트, 4 와이어²

기계적 옵션 _____

B = 표준 케이블 콘센트

R = 측면 케이블 콘센트

개인 옵션 _____

A = 표준

링 직경 _____

052 = 52 mm

150 = 150 mm

280 = 280 mm(RESA30에만 해당)

057 = 57 mm

165 = 165 mm

300 = 300 mm

075 = 75 mm

172 = 172 mm

330 = 330 mm(RESA30에만 해당)

100 = 100 mm

183 = 183 mm

350 = 350 mm

101 = 101 mm(RESA30에만 해당)

200 = 200 mm

413 = 413 mm(RESA30에만 해당)

103 = 103 mm

206 = 206 mm

417 = 417 mm

104 = 104 mm

209 = 209 mm

489 = 489 mm(RESA30에만 해당)

115 = 115 mm

229 = 229 mm

550 = 550 mm(RESA30에만 해당)

124 = 124 mm(RESA30에만 해당)

255 = 255 mm

스케일 코드 옵션 _____

B = 표준 스케일 코드

케이블 길이 _____

02 = 0.2 m

15 = 1.5 m

90 = 9.0 m

05 = 0.5 m

30 = 3.0 m

99 = 10.0 m

10 = 1.0 m

50 = 5.0 m

케이블 종단 _____

A = 9핀 D형 커넥터

F = 플라이잉 리드(비종단 케이블)

L = LEMO 인라인 커넥터

N = 15핀 D형 커넥터(Mitsubishi용)

P = 10핀 Mitsubishi 커넥터

Mitsubishi 드라이브에 대한 자세한 내용은 Mitsubishi로 문의하십시오.

유효한 시스템 구성(판독 헤드 및 스케일)은 www.renishaw.co.kr/epc에서 확인할 수 있습니다.

¹ 2 와이어: MR-J4 시리즈

² 4 와이어: MDS-D2/DH2/DM2/DJ

RESOLUTE Panasonic 판독 헤드 품목 번호

리니어 및 부분 원호 판독 헤드

R L 48P B S 001 C 30 A

시리즈 _____

R = RESOLUTE

스케일 형태 _____

L = 리니어/부분 원호

직렬 인터페이스 _____

48P = Panasonic 48비트

기계적 옵션 _____

B = 표준 케이블 콘센트

R = 측면 케이블 콘센트

개인 옵션 _____

T = RTLA30 / RTLA30-S / RKLA30-S 스케일

S = RSLA30 스케일

E = RELA30 스케일

분해능 _____

001 = 1 nm

050 = 50 nm

100 = 100 nm

스케일 코드 옵션 _____

B = RTLA30 / RTLA30-S / RKLA30-S(20 mm ~ 10 m 스케일 길이)

C = RSLA30(20 mm ~ 5 m 스케일 길이) / RELA30 (> 1.13 m ~ 1.5 m 스케일 길이)

D = RELA30(20 mm ~ 1.13 m 스케일 길이)

E = RTLA30 / RTLA30-S / RKLA30-S(> 10 m ~ 21 m 스케일 길이)

케이블 길이 _____

02 = 0.2 m

15 = 1.5 m

90 = 9.0 m

05 = 0.5 m

30 = 3.0 m

99 = 10.0 m

10 = 1.0 m

50 = 5.0 m

케이블 종단 _____

A = 9핀 D형 커넥터

F = 플라잉 리드(비종단 케이블)

L = LEMO 인라인 커넥터

S = M12 (밀폐형) 커넥터

RESOLUTE Panasonic UHV 버전의 품목 번호는 www.renishaw.co.kr/resolutedownloads에서 다운로드할 수 있는 RESOLUTE™ UHV 애플솔루트 옵티컬 엔코더 데이터 시트(Renishaw 품목 번호 L-9517-9534)를 참조하십시오.

유효한 시스템 구성(판독 헤드 및 스케일)은 www.renishaw.co.kr/epc에서 확인할 수 있습니다.

RESOLUTE Panasonic 판독 헤드 품목 번호

로터리 판독 헤드

R A 23P B A 052 B 30 A

시리즈

R = RESOLUTE

스케일 형태

A = 각도

직렬 인터페이스

23P = Panasonic 23비트

32P = Panasonic 32비트

기계적 옵션

B = 표준 케이블 콘센트

R = 측면 케이블 콘센트

계인 옵션

A = 표준

링 직경

052 = 52 mm	150 = 150 mm	280 = 280 mm(RESA30에만 해당)
057 = 57 mm	165 = 165 mm	300 = 300 mm
075 = 75 mm	172 = 172 mm	330 = 330 mm(RESA30에만 해당)
100 = 100 mm	183 = 183 mm	350 = 350 mm
101 = 101 mm(RESA30에만 해당)	200 = 200 mm	413 = 413 mm(RESA30에만 해당)
103 = 103 mm	206 = 206 mm	417 = 417 mm
104 = 104 mm	209 = 209 mm	489 = 489 mm(RESA30에만 해당)
115 = 115 mm	229 = 229 mm	550 = 550 mm(RESA30에만 해당)
124 = 124 mm(RESA30에만 해당)	255 = 255 mm	

스케일 코드 옵션

B = 표준 스케일 코드

케이블 길이

02 = 0.2 m	15 = 1.5 m	90 = 9.0 m
05 = 0.5 m	30 = 3.0 m	99 = 10.0 m
10 = 1.0 m	50 = 5.0 m	

케이블 종단

A = 9핀 D형 커넥터

F = 플라잉 리드(비종단 케이블)

L = LEMO 인라인 커넥터

S = M12 (밀폐형) 커넥터

RESOLUTE Panasonic UHV 버전의 품목 번호는 www.renishaw.co.kr/resolutedownloads에서 다운로드할 수 있는 RESOLUTE™ UHV 애플솔루트 옵티컬 엔코더 데이터 시트(Renishaw 품목 번호 L-9517-9534)를 참조하십시오.

유효한 시스템 구성(판독 헤드 및 스케일)은 www.renishaw.co.kr/epc에서 확인할 수 있습니다.

RESOLUTE Siemens DRIVE-CLiQ 판독 헤드 품목 번호

리니어 및 부분 원호 판독 헤드

R L 34D B S 001 C 30 S

시리즈 _____

R = RESOLUTE

스케일 형태 _____

L = 리니어/부분 원호

직렬 인터페이스 _____

28D = Siemens DRIVE-CLiQ 28비트(50 nm 분해능의 경우)¹

34D = Siemens DRIVE-CLiQ 34비트(1 nm 분해능의 경우)¹

기계적 옵션 _____

B = 표준 케이블 콘센트

R = 측면 케이블 콘센트

개인 옵션 _____

T = RTLA30 / RTLA30-S / RKLA30-S 스케일

S = RSLA30 스케일

E = RELA30 스케일

분해능 _____

001 = 1 nm

050 = 50 nm

스케일 코드 옵션² _____

B = RTLA30 / RTLA30-S / RKLA30-S(20 mm ~ 10 m 스케일 길이)

C = RSLA30(20 mm ~ 5 m 스케일 길이) / RELA30 (> 1.13 m ~ 1.5 m 스케일 길이)

D = RELA30(20 mm ~ 1.13 m 스케일 길이)

E = RTLA30 / RTLA30-S / RKLA30-S(> 10 m ~ 21 m 스케일 길이)

케이블 길이 _____

02 = 0.2 m

15 = 1.5 m

90 = 9.0 m

05 = 0.5 m

30 = 3.0 m

99 = 10.0 m

10 = 1.0 m

50 = 5.0 m

케이블 종단 _____

F = 플라잉 리드(비종단 케이블)

S = M12 (밀폐형) 커넥터

RESOLUTE Siemens DRIVE-CLiQ 기능 안전 버전의 품목 번호는 www.renishaw.co.kr/resolutedownloads에서 다운로드할 수 있는 **RESOLUTE™ FS** 애플루트와 **Siemens DRIVE-CLiQ** 직렬 통신 데이터 시트(Renishaw 품목 번호 L-9517-9701)를 참조하십시오.

유효한 시스템 구성(판독 헤드 및 스케일)은 www.renishaw.co.kr/epc에서 확인할 수 있습니다.

¹ 리니어 Siemens DRIVE-CLiQ 버전의 특정 조합에서는 '직렬 인터페이스' 와 '분해능' 을 선택해야 합니다.

- 50 nm 분해능 시스템의 경우 28D를 선택해야 합니다.
- 1nm 분해능 시스템의 경우 34D를 선택해야 합니다.

다른 조합은 유효하지 않습니다.

² 일부 직렬 인터페이스와 분해능의 경우 최대 스케일 길이가 제한될 수 있습니다; 자세한 내용은 7 페이지의 '분해능과 스케일 길이' 를 참조하십시오.

RESOLUTE Siemens DRIVE-CLiQ 판독 헤드 품목 번호

로터리 판독 헤드

R A 26D B A 052 B 30 S

시리즈

R = RESOLUTE

스케일 형태

A = 각도

직렬 인터페이스

26D = Siemens DRIVE-CLiQ 26비트

29D = Siemens DRIVE-CLiQ 29비트

기계적 옵션

B = 표준 케이블 콘센트

R = 측면 케이블 콘센트

계인 옵션

A = 표준

링 직경

052 = 52 mm	150 = 150 mm	280 = 280 mm(RESA30에만 해당)
057 = 57 mm	165 = 165 mm	300 = 300 mm
075 = 75 mm	172 = 172 mm	330 = 330 mm(RESA30에만 해당)
100 = 100 mm	183 = 183 mm	350 = 350 mm
101 = 101 mm(RESA30에만 해당)	200 = 200 mm	413 = 413 mm(RESA30에만 해당)
103 = 103 mm	206 = 206 mm	417 = 417 mm
104 = 104 mm	209 = 209 mm	489 = 489 mm(RESA30에만 해당)
115 = 115 mm	229 = 229 mm	550 = 550 mm(RESA30에만 해당)
124 = 124 mm(RESA30에만 해당)	255 = 255 mm	

스케일 코드 옵션

B = 표준 스케일 코드

케이블 길이

02 = 0.2 m	15 = 1.5 m	90 = 9.0 m
05 = 0.5 m	30 = 3.0 m	99 = 10.0 m
10 = 1.0 m	50 = 5.0 m	

케이블 종단

F = 플라잉 리드(비종단 케이블)

S = M12 (밀폐형) 커넥터

RESOLUTE Siemens DRIVE-CLiQ 기능 안전 버전의 품목 번호는 www.renishaw.co.kr/resolutedownloads에서 다운로드할 수 있는 RESOLUTE™ FS 애플루트와 Siemens DRIVE-CLiQ 직렬 통신 데이터 시트(Renishaw 품목 번호 L-9517-9701)를 참조하십시오.

유효한 시스템 구성(판독 헤드 및 스케일)은 www.renishaw.co.kr/epc에서 확인할 수 있습니다.

RESOLUTE Yaskawa 판독 헤드 품목 번호

리니어 및 부분 원호 판독 헤드

R L 36Y B S 001 C 30 A

시리즈 _____

R = RESOLUTE

스케일 형태 _____

L = 리니어/부분 원호

직렬 인터페이스 _____

36Y = Yaskawa 36 비트

기계적 옵션 _____

B = 표준 케이블 콘센트

R = 측면 케이블 콘센트

게인 옵션 _____

T = RTLA30 / RTLA30-S / RKLA30-S 스케일

S = RSLA30 스케일

E = RELA30 스케일

분해능 _____

001 = 1 nm

050 = 50 nm

스케일 코드 옵션¹ _____

B = RTLA30 / RTLA30-S / RKLA30-S(20 mm ~ 10 m 스케일 길이)

C = RSLA30(20 mm ~ 5 m 스케일 길이) / RELA30 (> 1.13 m ~ 1.5 m 스케일 길이)

D = RELA30(20 mm ~ 1.13 m 스케일 길이)

E = RTLA30 / RTLA30-S / RKLA30-S(> 10 m ~ 21 m 스케일 길이)

케이블 길이 _____

02 = 0.2 m

15 = 1.5 m

90 = 9.0 m

05 = 0.5 m

30 = 3.0 m

99 = 10.0 m

10 = 1.0 m

50 = 5.0 m

케이블 종단 _____

A = 9핀 D형 커넥터

F = 플라잉 리드(비종단 케이블)

L = LEMO 인라인 커넥터

S = M12 (밀폐형) 커넥터

유효한 시스템 구성(판독 헤드 및 스케일)은 www.renishaw.co.kr/epc에서 확인할 수 있습니다.

¹ 일부 직렬 인터페이스와 분해능의 경우 최대 스케일 길이가 제한될 수 있습니다; 자세한 내용은 7 페이지의 '분해능과 스케일 길이' 를 참조하십시오.

RESOLUTE Yaskawa 판독 헤드 품목 번호

로터리 판독 헤드

R A 24Y B A 052 B 30 A

시리즈

R = RESOLUTE

스케일 형태

A = 각도

직렬 인터페이스

23Y = Yaskawa 23비트¹

24Y = Yaskawa 24비트²

26Y = Yaskawa 26비트¹

30Y = Yaskawa 30비트¹

기계적 옵션

B = 표준 케이블 콘센트

R = 측면 케이블 콘센트

게인 옵션

A = 표준

링 직경

052 = 52 mm	150 = 150 mm	280 = 280 mm(RESA30에만 해당)
057 = 57 mm	165 = 165 mm	300 = 300 mm
075 = 75 mm	172 = 172 mm	330 = 330 mm(RESA30에만 해당)
100 = 100 mm	183 = 183 mm	350 = 350 mm
101 = 101 mm(RESA30에만 해당)	200 = 200 mm	413 = 413 mm(RESA30에만 해당)
103 = 103 mm	206 = 206 mm	417 = 417 mm
104 = 104 mm	209 = 209 mm	489 = 489 mm(RESA30에만 해당)
115 = 115 mm	229 = 229 mm	550 = 550 mm(RESA30에만 해당)
124 = 124 mm(RESA30에만 해당)	255 = 255 mm	

스케일 코드 옵션

B = 표준 스케일 코드

케이블 길이

02 = 0.2 m	15 = 1.5 m	90 = 9.0 m
05 = 0.5 m	30 = 3.0 m	99 = 10.0 m
10 = 1.0 m	50 = 5.0 m	

케이블 종단

A = 9핀 D형 커넥터

F = 플라잉 리드(비종단 케이블)

L = LEMO 인라인 커넥터

S = M12 (밀폐형) 커넥터

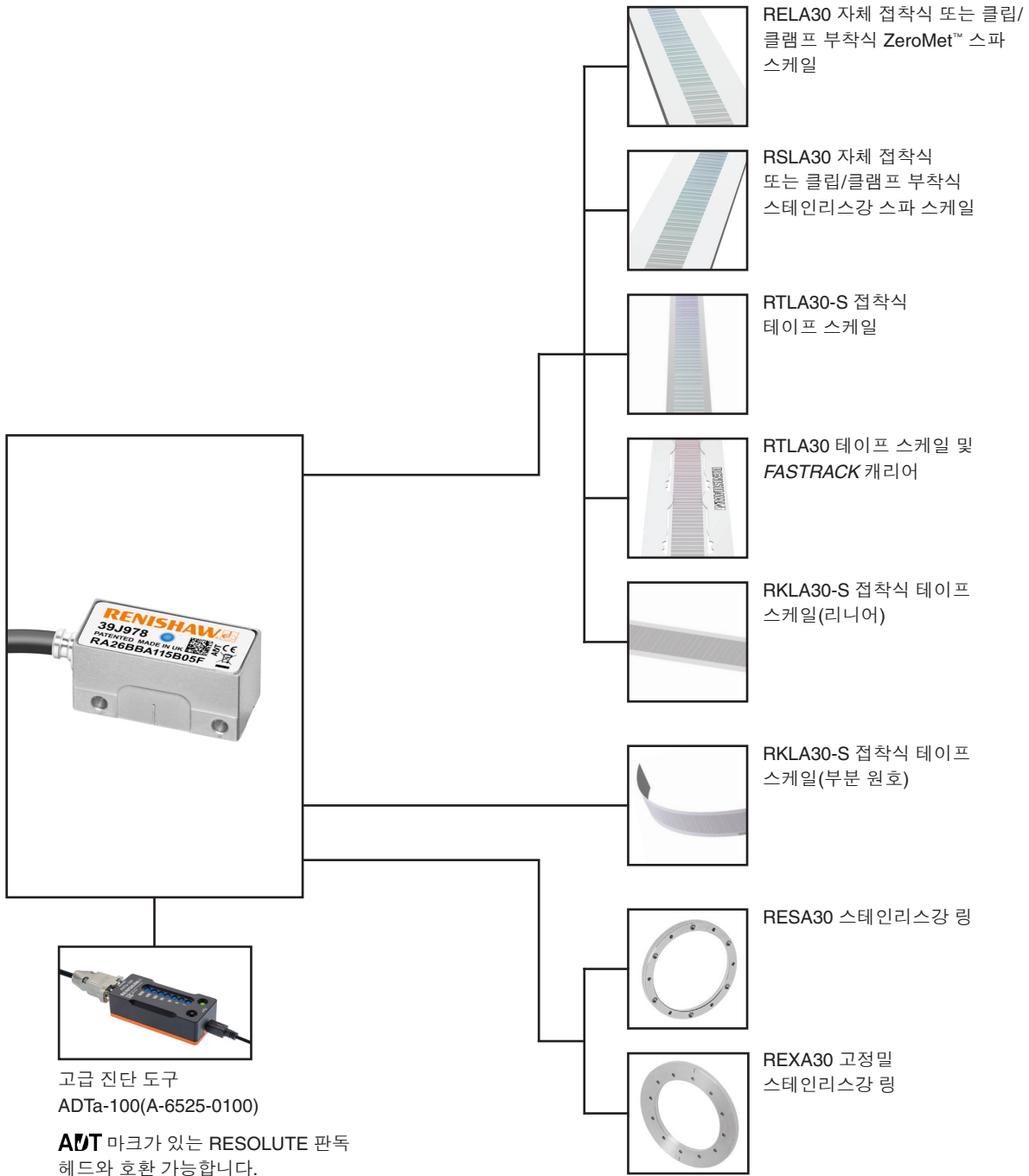
¹ 풀 클로즈 루프 컨트롤용.

² 로터리 서보모터용.

유효한 시스템 구성(판독 헤드 및 스케일)은

www.renishaw.co.kr/epc에서 확인할 수 있습니다.

RESOLUTE 시리즈 호환 제품



ADTa-100과 해당 스케일에 대한 자세한 사항은 관련 스케일 데이터 시트와 설치 안내서(www.renishaw.co.kr/resolutedownloads에서 다운로드 가능)를 참조하십시오.

www.renishaw.co.kr/contact

#renishaw

☎ 02-2108-2830

✉ korea@renishaw.co.kr

© 2010-2024 본 문서는 Renishaw의 사전 서면 허가 없이 전체 또는 일부를 복사나 복제할 수 없으며, 어떤 방법으로든 다른 매체로 전송하거나 다른 언어로 변경할 수 없습니다.
RENISHAW®와 프로브 로고는 Renishaw plc의 등록 상표입니다. Renishaw 제품명과 'apply innovation'의 지정 및 마크는 Renishaw plc 또는 그 자회사의 등록 상표입니다. BiSS®는 iC-Haus GmbH의 등록 상표입니다. DRIVE-CLiQ는 Siemens의 등록된 상표입니다. 다른 브랜드, 제품 또는 회사 이름은 해당 소유주의 등록 상표입니다.
본 문서의 공개 당시 문서의 정확성을 확인하기 위해 최선을 노력했지만, 발생하는 모든 보증, 조건, 진술 및 책임은 법률이 허용하는 한도에서 제외됩니다. Renishaw는 이 문서와 장비 및/또는 소프트웨어, 여기에 명시된 사양을 변경할 권리를 보유하며, 이러한 변경을 고지할 의무는 없습니다.
Renishaw plc. 영국과 웨일즈에 등록됨. 기업 번호: 1106260. 등록된 사무소: New Mills, Wotton-under-Edge, Gloucestershire, GL12 8JR, UK.

품목 번호: L-9518-0017-01-B

발행일: 2023년 6월