

## White Paper

# Erschließen Sie das versteckte Potenzial Ihrer KMGs

Messsysteme sind für Fertigungsunternehmen äußerst wichtig, da sie wesentliche Informationen zur Steuerung von Prozessen und Überprüfung von Produkten liefern. Mit älteren Koordinatenmessgeräten (KMGs) kann es zu Engpässen kommen, wenn diese nicht mit den ständig wechselnden Messanforderungen Schritt halten können. Dank der Weiterentwicklungen in Bezug auf Sensoren, Messsoftware und Steuerungstechnologie, können nun auch bestehende KMGs aufgerüstet werden und höhere Genauigkeiten, schnellere Messungen, eine höhere Automatisierung sowie neue Funktionen bieten; außerdem kann die CAD-gestützte Programmierung in vollem Umfang genutzt werden. In der aktuellen konjunkturellen Lage ist eine Aufrüstung wirtschaftlich und ökologisch sinnvoll.

### Machen Sie mehr aus Ihrem KMG

Die jüngsten Fortschritte in Bezug auf Sensoren, Steuerungen und Messsoftware haben zu einer enormen Leistungssteigerung der neuen KMGs geführt. Da diese Entwicklungen nicht vom Maschinenrahmen abhängig sind, können auch Ihre alten KMGs nachgerüstet werden. Dadurch profitieren Sie von:

- **mehr Fähigkeit** durch einfache, schnelle und selbsterklärende CAD-gestützte Programmierung und grafische Protokollierung, die leicht auswertbar ist
- **mehr Durchsatz** dank der neuesten Scanning-Messtaster und Motion-Control-Technologien
- **mehr Informationen** über Ihre Werkstücke durch automatisierte Multisensor-Messtechnik
- **mehr Profitabilität** dank reduzierter Wartungs- und Supportkosten
- **mehr Vertrauen**, da Ihr KMG für künftige Messanforderungen bestens gerüstet ist.

Die meisten KMG-Bestandteile sind keinem hohen Verschleiß ausgesetzt und somit über viele Jahre einsetzbar. Außerdem kostet eine Aufrüstung nur einen Bruchteil einer vergleichbaren neuen Maschine, da der teure Aufbau nicht ersetzt werden muss.

### Revolutionierende Messtechnik

Das REVO® 5-Achsen-Scansystem bietet unübertroffene Leistungen auf neuen wie auch bestehenden Maschinen. Bei Messungen über simultane Bewegungen in 5-Achsen können selbst alte Maschinen ...

- **schneller messen** - mit Geschwindigkeiten bis zu 500 mm/s, d.h. bis zu 50-mal schneller als 3-Achsen-Scansysteme
- **mehr Messpunkte aufnehmen** - bis zu 4.000 Punkte pro Sekunde, für ein detaillierteres Bild über die Werkstückform
- **genauer messen** - ohne dynamische Fehler dank der 5-Achsen-Technologie

- **mehr Merkmale messen** - mittels unbegrenzter Sensorpositionierung für höchste Flexibilität
- **ohne Kompromisse messen** - durch radikal verkürzte Zykluszeiten; 100% Messleistung für einen optimalen Messdurchsatz und umfassende Prozesskontrolle

Folgende Vorteile werden ermöglicht:

- reduzierte Messzykluszeiten
- keine KMG-Engpässe und schnelles Prozess-Feedback
- extrem schnelle Kalibrierung der Messköpfe und Messtaster steigert die Betriebszeit
- weniger Zeitaufwand für Indexierungen und Tastereinsatzwechsel und somit mehr Zeit zum Messen



5-Achsen-Scan-Technologie revolutioniert die KMG-Messungen

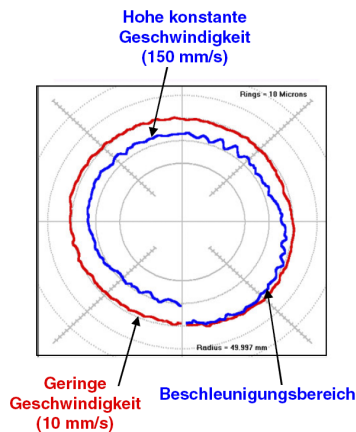
### Überwindung der dynamischen Leistungsbarriere

Die erste Generation der computergesteuerten KMGs wurde für berührend schaltende Messtaster entwickelt, die einzelne Punkte an wichtigen Positionen des Werkstücks aufnehmen. Während des Messvorgangs wird der Tastereinsatz mit konstanter Geschwindigkeit zur Werkstückoberfläche gefahren, damit die KMG-Struktur bei der Messwertaufnahme nicht beschleunigt wird. Das bedeutet, dass die Maschinen nicht besonders steif sein mussten, um genaue Messungen durchführen zu können.

Die 3-Achsen-Scanmethode zog Änderungen im Design der KMG-Strukturen nach sich. Beim Scanning wird der Tastereinsatz über die Komponente, entlang der Oberflächenkontur, bewegt. Beim Messen eines Merkmals, wie z. B. einer Bohrung, muss sich der Messtaster entlang einer Kreisbahn bewegen, wodurch die beweglichen Elemente der KMG-Struktur (Brücke und Pinole) während des Messvorganges Beschleunigungen ausführen müssen. Da die KMG-Strukturen groß und schwer sind, werden für eine Beschleunigung erhebliche Kräfte benötigt, was zwangsläufig zu Auslenkungen an der Tastereinsatzspitze führt. Diese Auslenkungen werden von den Wegmesssystemen, die im Fall der Y-Achse auf dem Maschinenbett angeordnet sind, nicht erkannt.

Die Trägheitskräfte verdrehen und verbiegen die Maschinenstruktur und führen so zu Messfehlern, die größer als die angegebene Toleranz sein können (siehe unten). Leider schreiben die Gesetze der Physik vor, dass Trägheitskräfte beim Messen von Bohrungen quadratisch mit der Messgeschwindigkeit ansteigen, d. h. trotz größter Anstrengungen der Messmaschinen-Konstrukteure sind höhere Geschwindigkeiten zunehmend schwieriger realisierbar.

Selbst die schnellsten modernen Maschinen sind auf Messgeschwindigkeiten zwischen 80 und 150 mm/s, je nach der Art des zu messenden Merkmals, begrenzt.



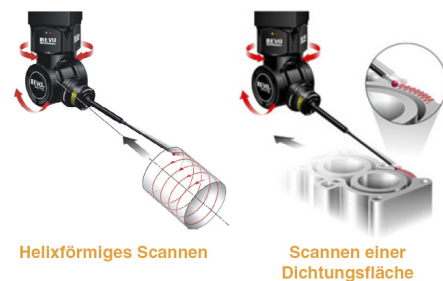
Diese Grafik veranschaulicht den Einfluss, den die Scangeschwindigkeit auf die Messgenauigkeit hat. Zwei Scans wurden bei unterschiedlicher Geschwindigkeit an einem kalibrierten Lehring durchgeführt.

Die rote Linie (geringe Geschwindigkeit) zeigt nur geringe Formfehler, während die blaue Linie (hohe Geschwindigkeit) mit zunehmender Radialbeschleunigung, während die Maschine ihre programmierte Messgeschwindigkeit erreicht, einen wachsenden Fehler aufzeigt. Das Merkmal erscheint aufgrund der nach außen gerichteten Radial-Auslenkung der KMG-Struktur, unter den Trägheitskräften während der Ausführung der kreisförmigen Kontur, zu klein.

Praktische Bedenken in Bezug auf die Genauigkeit (Abbildung oben) begrenzen den Großteil der Scanning-Verfahren in Produktionsanwendungen jedoch weiter auf eine Geschwindigkeit von 10 bis 25 mm/s.

Das 5-Achsen-Scanning durchbricht diese Barriere, indem es das Problem der maschinenbedingten dynamischen Fehler vermeidet. Der innovative REVO Messkopf erfasst die Oberflächendaten während er seine zwei Drehachsen bewegt (mit bis zu drei Umdrehungen pro Sekunde) und ermöglicht so eine Messgeschwindigkeit von bis zu 500 mm/s – weitaus mehr als selbst die schnellsten KMGs. Das scheinbar unüberwindbare Problem der dynamischen Fehler wird reduziert, indem die Maschine während einer Messung nicht beschleunigt wird, bzw. sofern nicht vollständig auf eine Beschleunigung verzichtet werden kann, wird diese zumindest so weit wie möglich minimiert.

Dies wird erreicht, indem 5 Achsen simultan bewegt werden, wobei der Großteil der Tastereinsatzspitzen-Bewegungen vom REVO Messkopf bewältigt wird. Beispiele dieser neuen Verfahren sind unten dargestellt:



**Steuerungsfaktor**

Die Bewegungssteuerung ist ein wichtiger Faktor zur Leistungsbestimmung der KMGs. Eine veraltete Steuerung kann den Bereich der durchzuführenden Messungen begrenzen und wird letztendlich nicht mehr unterstützt und unzuverlässig. Kurz gesagt, ein durchaus guter KMG-Rahmen kann dadurch ruiniert, oder zumindest nicht mehr in der Lage sein, neuen Anforderungen gerecht zu werden.

Die UCC-Steuerungen von Renishaw eignen sich besonders für Nachrüstungen mit Plug & Play-Installationen der meisten KMG-Ausführungen. Versionen, die taktil schaltendes Messen, 3-Achsen-Scanning und 5-Achsen-Scanning unterstützen, bieten Kunden je nach Bedarf die Möglichkeit zur Aufrüstung. Neben der nahtlosen Integration verschiedener Sensoren bieten die Steuerungen verbesserte Motion-Control-Techniken, die schnellere Verfahrbewegungen um das Werkstück sowie ein sanfteres, schnelleres Messen ermöglichen.



*UCC Steuerungen sind I++ DME kompatibel. Sie haben also bei der Software freie Auswahl und können sogar die Software wechseln, um anderen Messaufgaben gerecht zu werden.*

**Verbesserung der Automatisierung**

Das 5-Achsen-Scanning eignet sich bestens für die Messung komplexer Werkstücke mit langen Messzyklen bzw. für die Messung hoher Stückzahlen, bei denen der Durchsatz im Vordergrund steht. In anderen Fällen kann eine Aufrüstung auf ein scannendes 3-Achsen-Messtastersystem bzw. ein schaltendes Messtastersystem mit Tastermodulwechsel zu wesentlichen Produktivitätsvorteilen und verbesserter Automatisierung bei geringeren Kosten führen.



*Flexible, modulare Messtaster und Dreh-/Schwenkköpfe steigern die Messflexibilität und Automatisierung, indem sie Zugang zu allen Werkstückmerkmalen in einer Aufspannung ermöglichen.*

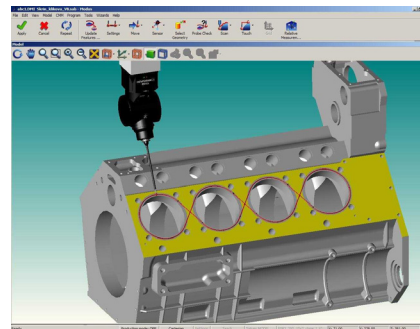
**CAD und dessen Einfluss**

Die Software ist wohl der wichtigste Grund, weshalb sich viele KMG-Anwender für eine Aufrüstung entscheiden, da sie sich mit diesem KMG-Bestandteil am häufigsten auseinandersetzen. Eine langsame Programmierung, umständliche Programmausführung, benutzerunfreundliche Protokollierung und veraltete Betriebssysteme können zu Frustrationen führen und sich negativ auf die Produktivität auswirken.

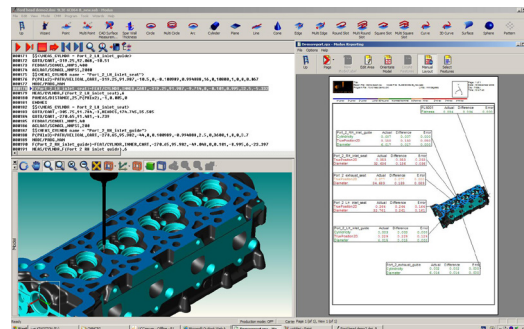
Moderne Messsoftware schöpft das volle Potenzial des CAD-Systems aus und ermöglicht schnelle Offline-Programmierungen mit Soll- und Toleranzwerten, die direkt vom Modell übertragen werden. Die Protokolle werden grafisch und nicht mehr tabellarisch aufgebaut, wodurch sich die Messdatenauswertung viel einfacher gestaltet und, noch wichtiger, entsprechende Maßnahmen getroffen werden können.

Die neue MODUST™ Software von Renishaw stellt hier ein gutes Beispiel dar: sie basiert auf Industriestandards wie der DMIS-Programmiersprache und dem I++ DME Kommunikationsprotokoll mit der KMG-Steuerung.

Leistungssteigernde Funktionen wie die hoch entwickelte Fehler- und Temperaturkompensation sind ebenfalls möglich.



*Eine CAD-gestützte Programmierung reduziert die Entwicklungszeit und kann offline durchgeführt werden, wodurch eine erhöhte KMG-Produktivität entsteht.*



*Grafische Protokolle können, im Vergleich zu Unmengen an tabellarischen Daten, viel einfacher ausgewertet werden.*

### Aufrüsten und Sparen

In der derzeitigen schwierigen Konjunkturlage ist es sinnvoll, das Beste aus der bestehenden Ausrüstung herauszuholen. Außerdem ist es gut für die Umwelt, wartbare Bestandteile der KMG-Struktur, wie z.B. Bett, Brücke und Pinole, deren Herstellung verhältnismäßig energieaufwendig ist, weiter zu verwenden.

Kostengünstige Aufrüstungen der Hauptbestandteile Ihrer Maschine – Sensoren, Steuerungen und Software – können das versteckte Potenzial Ihrer KMGs erschließen und Ihnen sowohl eine exzellente Messleistung als auch ein zukunftssicheres Messsystem bieten.

### Nachrüstservice aus einer Hand

Der umfangreiche Nachrüstservice von Renishaw umfasst:

- Neue CAD-gestützte MODUS™ Mess-Software
- Zukunftssichere KMG-Steuerung
- Große Auswahl an Messtastersystemen - vom taktil schaltenden TP20/TP200 über SP25M/SP80 Scanning-Messtaster bis hin zur revolutionären REVO 5-Achsen-Technologie
- UKAS-akkreditierte Kalibrierung
- 12 Monate Garantie
- Schneller Austauschservice für alle Systemelemente
- Hardware- und Software-Support direkt von Renishaw

Weitere Informationen erhalten Sie unter [www.renishaw.de/cmmretrofit](http://www.renishaw.de/cmmretrofit)



*Renishaw bietet einen professionellen Aufrüstservice, bei dem alle funktionskritischen KMG-Komponenten durch innovative, neue Technologien ersetzt werden.*



*Das 5-Achsen-Scanning ermöglicht eine schnelle, reibungslose Prüfung komplexer Komponenten, ohne Pausen für Indexierungen bzw. Tastereinsatzwechsel.*