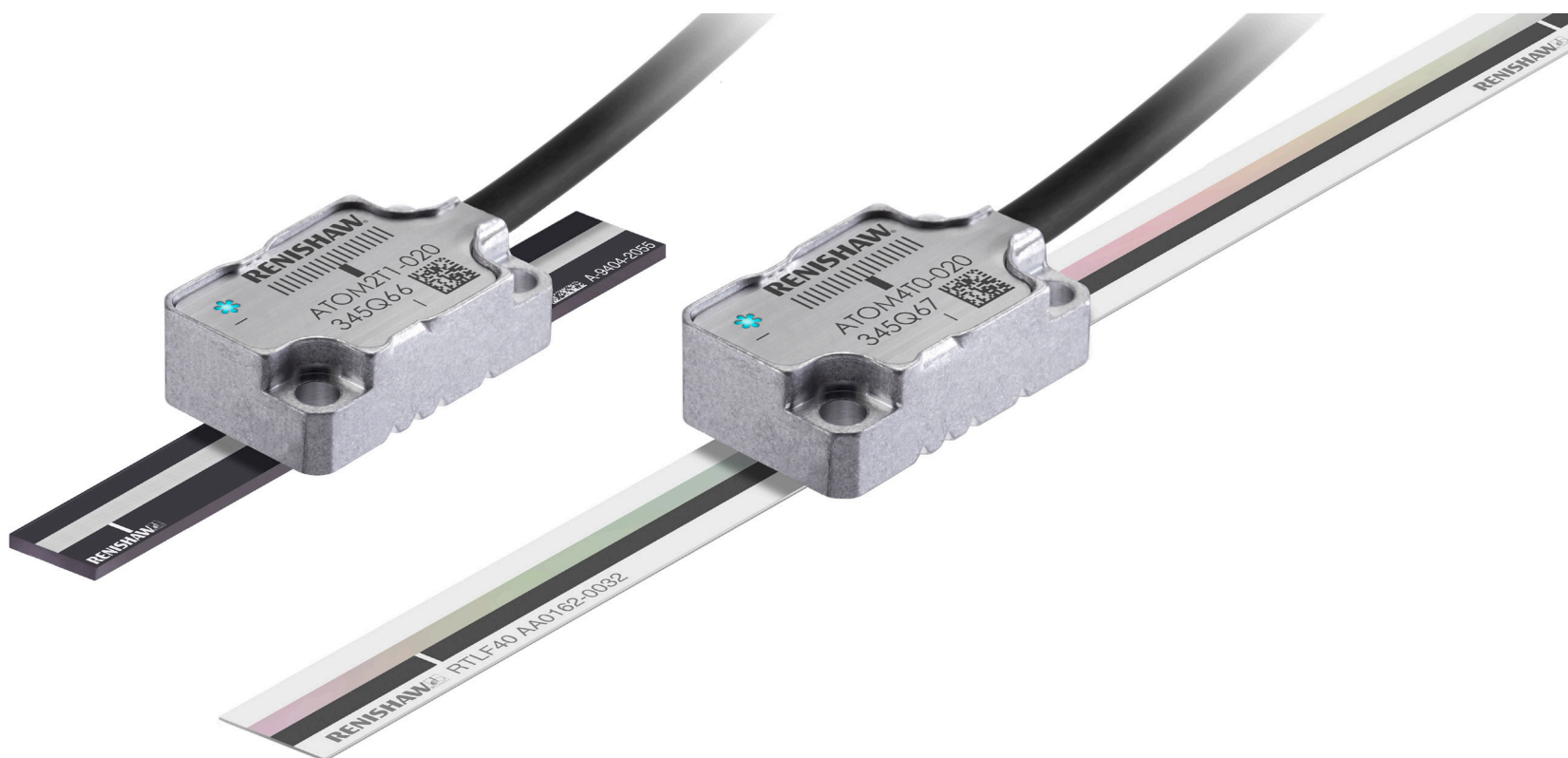


Encoder lineare ATOM™



Pagina lasciata intenzionalmente vuota.

Sommario

| | |
|--|----|
| Note legali. | 6 |
| Conservazione e utilizzo. | 8 |
| Panoramica dell'installazione del sistema ATOM | 10 |
| Riga a nastro RTLFL/RKLF. | 11 |
| Schema di installazione di RTLFL | 11 |
| Schema di installazione di RKLF | 12 |
| Metodi per l'applicazione della riga RTLFL/RKLF. | 13 |
| Montaggio di RTLFL su spalletta o spina. | 14 |
| Montaggio di RTLFL (solo per lunghezze < 500 mm) | 15 |
| Applicatore per riga RTLFL/RKLF. | 16 |
| Applicazione di RTLFL/RKLF (tutte le lunghezze) | 17 |
| Fissaggio di riferimento per RTLFL | 19 |
| Coperture di estremità per RTLFL | 19 |
| Fissaggi di estremità per RKLF | 20 |
| Deselezione delle tacche di zero di RTLFL/RKLF. | 21 |
| Riga di vetro rigida RCLC. | 22 |
| Schema di installazione di RCLC. | 22 |
| Montaggio di RCLC | 23 |
| Connessione al sistema | 25 |
| Solo lettore (senza interfacce). | 25 |
| Interfaccia ACi | 29 |
| Interfaccia Ri | 33 |
| Interfaccia Ti. | 35 |

| | |
|--|-----|
| Montaggio e allineamento del lettore | .37 |
| Metodi | .37 |
| Kit di spessori | .38 |
| Kit testina di prova | .40 |
| Staffa e spessimetro di precisione | .42 |
| Regolazione dell'ampiezza del segnale | .43 |
| Panoramica della calibrazione | .44 |
| Calibrazione del sistema | .45 |
| Ripristino delle impostazioni di fabbrica | .47 |
| Attivazione e disattivazione del controllo automatico del guadagno (AGC) | .47 |
| Diagnostiche LED | .48 |
| Risoluzione dei problemi | .49 |
| Lettore ATOM | .52 |
| Dimensioni del lettore cablato | .52 |
| Dimensioni del lettore FPC | .53 |
| Dimensioni delle staffe | .54 |
| Segnali in uscita | .55 |
| Interfaccia ACi | .56 |
| Schema di installazione alternativa: FPC | .56 |
| Schema di installazione alternativa: cavo | .58 |
| Schema di installazione alternativa: montaggio PCB | .60 |
| Schema dell'interfaccia Ri | .63 |
| Schema dell'interfaccia Ti | .66 |
| Collegamenti elettrici | .70 |

| | |
|----------------------------------|-----|
| Specifiche delle uscite | .71 |
| Specifiche generali | .74 |
| Specifiche della riga RTLF | .76 |
| Specifiche della riga RCLC | .76 |
| Specifiche della riga RKLF | .77 |

Note legali

Brevetti

Le caratteristiche dei sistemi di encoder e dei prodotti simili Renishaw sono il soggetto dei seguenti brevetti e richieste di brevetto:

| | | | |
|--------------|-----------|-----------|--------------|
| CN1314511C | EP1469969 | JP5002559 | US8466943 |
| CN101300463B | EP1946048 | JP5017275 | US7624513B2 |
| CN101310165B | EP1957943 | US7839296 | WO2014096764 |

Termini, condizioni e garanzie

A meno che non sia stato separatamente concordato e firmato un contratto scritto fra Renishaw e l'utente, le apparecchiature e/o i software venduti sono soggetti ai Termini e alle condizioni standard di Renishaw, forniti insieme all'apparecchiatura e/o al software o disponibili su richiesta presso la sede Renishaw di zona.

Renishaw fornisce una garanzia per le proprie apparecchiature e/o software (secondo quanto riportato nei termini e nelle condizioni standard), purché questi vengano installati e utilizzati con le precise modalità indicate nella documentazione Renishaw associata alle apparecchiature in questione. Per informazioni dettagliate sulla garanzia, leggere i Termini e le condizioni standard.

Le apparecchiature e/o i software acquistati presso fornitori di terze parti sono soggetti a termini e condizioni separati, che devono essere forniti insieme all'apparecchiatura o al software. Per maggiori informazioni, contattare il fornitore di terze parti.

Dichiarazione di conformità

Con la presente, Renishaw plc dichiara che l'encoder è conforme ai requisiti essenziali e ai principali articoli:



- delle direttive UE applicabili

Il testo completo della dichiarazione di conformità CE è disponibile nel sito:

www.renishaw.it/productcompliance.

Letture FPC ATOM e ACi

Il lettore ATOM FPC e ACi sono stati progettati come componenti di sistema e garantiscono la conformità alle norme EMC per prodotti di questo tipo. Prestare attenzione a schermature e messa a terra per assicurare il rispetto delle norme EMC dopo l'installazione. L'integratore del sistema si assume la responsabilità di implementare, testare e provare la conformità EMC dell'intera macchina.

Uso previsto

L'encoder lineare ATOM misura la posizione e invia i dati a un'unità o a un controllo, per le applicazioni che richiedono controllo del movimento. Tutte le operazioni di installazione, utilizzo e manutenzione devono essere svolte secondo quanto indicato nella documentazione fornita da Renishaw e in modo conforme ai Termini e alle condizioni standard o alla Garanzia e a tutte le norme di legge applicabili.

Ulteriori informazioni

Per maggiori informazioni sugli encoder della serie ATOM consultare la scheda tecnica *Encoder miniaturizzato ATOM* (codice Renishaw L-9517-9565). La scheda può essere scaricata dal sito Web all'indirizzo www.renishaw.it/atomdownloads oppure richiesta al rappresentante di zona.

Imballaggio

La confezione dei nostri prodotti contiene i seguenti materiali riciclabili.

| Composizione della confezione | Materiale | ISO 11469 | Guida al riciclo |
|-------------------------------|--|-----------------|------------------|
| Scatola esterna | Cartone | Non applicabile | Riciclabile |
| | Polipropilene | PP | Riciclabile |
| Inserti | Polietilene a bassa densità | LDPE | Riciclabile |
| | Cartone | Non applicabile | Riciclabile |
| Sacchetti | Sacchetto in polietilene ad alta densità | HDPE | Riciclabile |
| | Polietilene metallizzato | PE | Riciclabile |

Regolamento REACH

Le informazioni richieste dall'articolo 33(1) del regolamento (CE) N. 1907/2006 ("REACH") relativa ai prodotti contenenti sostanze estremamente preoccupanti (SVHC) sono disponibili al seguente indirizzo: www.renishaw.it/REACH.

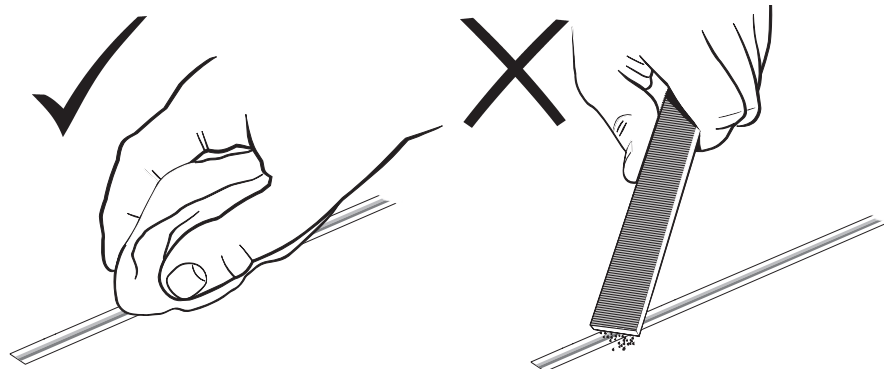
Smaltimento di apparecchiature elettriche ed elettroniche



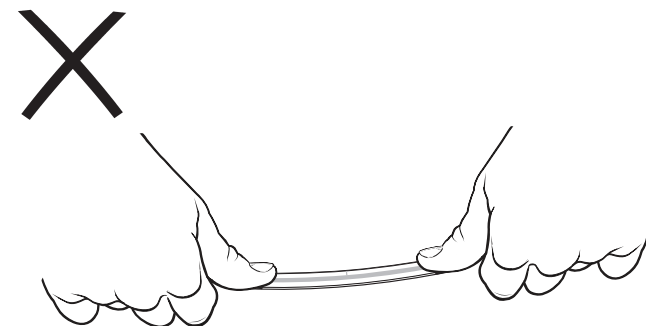
L'utilizzo di questo simbolo sui prodotti Renishaw e/o sulla documentazione di accompagnamento indica che il prodotto non deve essere smaltito nella spazzatura generica. L'utente finale è responsabile di smaltire il prodotto presso un punto di raccolta WEEE (smaltimento di componenti elettrici ed elettronici) per consentirne il riutilizzo o il riciclo. Lo smaltimento corretto del prodotto contribuirà a recuperare risorse preziose e a salvaguardare l'ambiente. Per ulteriori informazioni, contattare l'ente locale per lo smaltimento rifiuti oppure un distributore Renishaw.

Conservazione e utilizzo

Riga

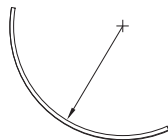


Solo riga RCLC



Raggio minimo di curvatura per lo stoccaggio

RTLFL – 150 mm
RKLFL – 50 mm

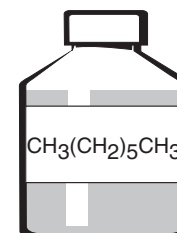


NOTA: durante lo stoccaggio, controllare che il nastro adesivo rimanga all'esterno della curvatura.

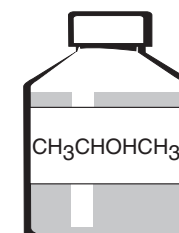
Riga e lettore



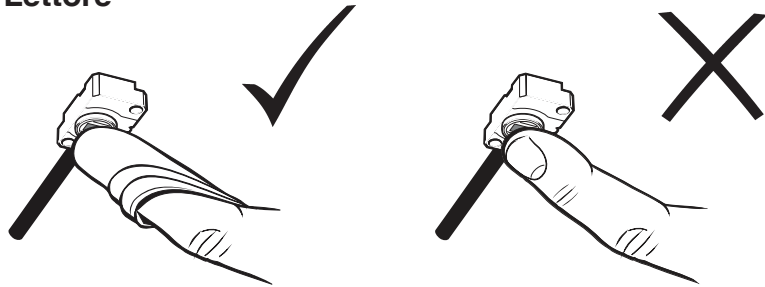
N-eptano



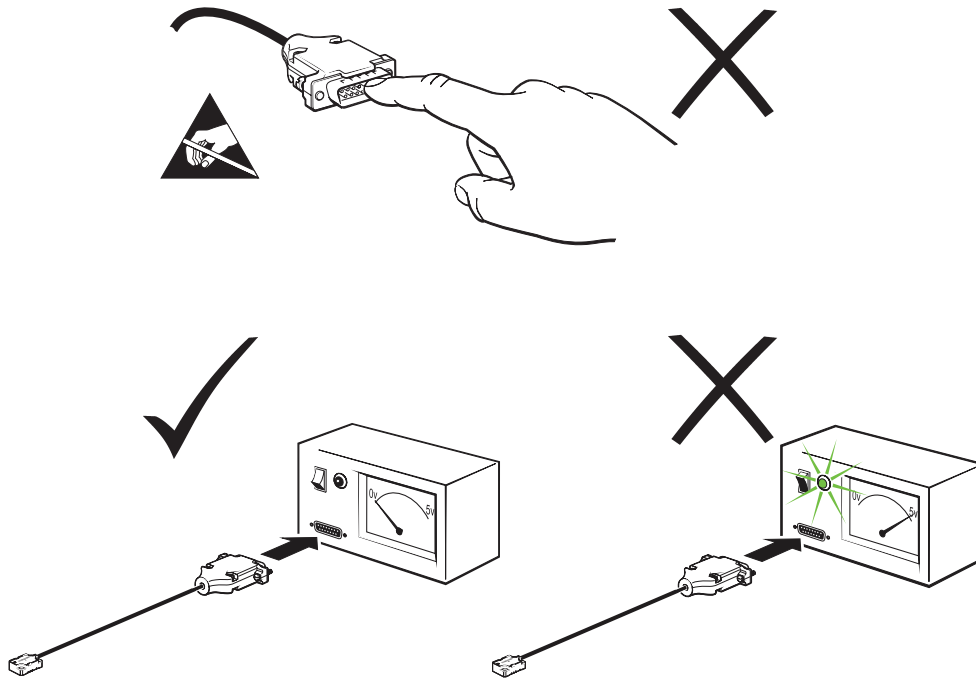
Isopropanolo



Lettoie

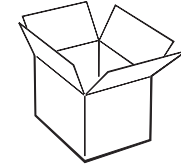


Lettoie e interfaccia



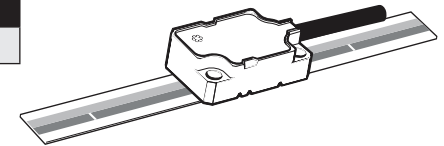
Temperatura

| Stoccaggio | |
|------------|--------------------|
| Sistema | Da -20 °C a +70 °C |



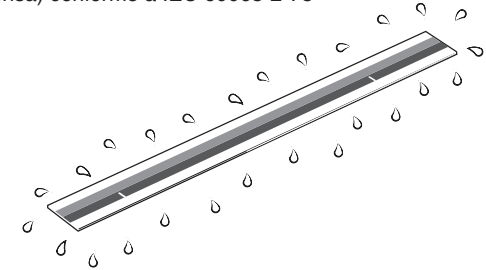
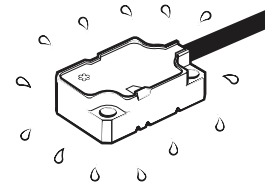
| Installazione | |
|---------------|--------------------|
| Riga RKLf | Da +10 °C a +35 °C |

| Funzionamento | |
|---------------|------------------|
| Sistema | Da 0 °C a +70 °C |



Umidità

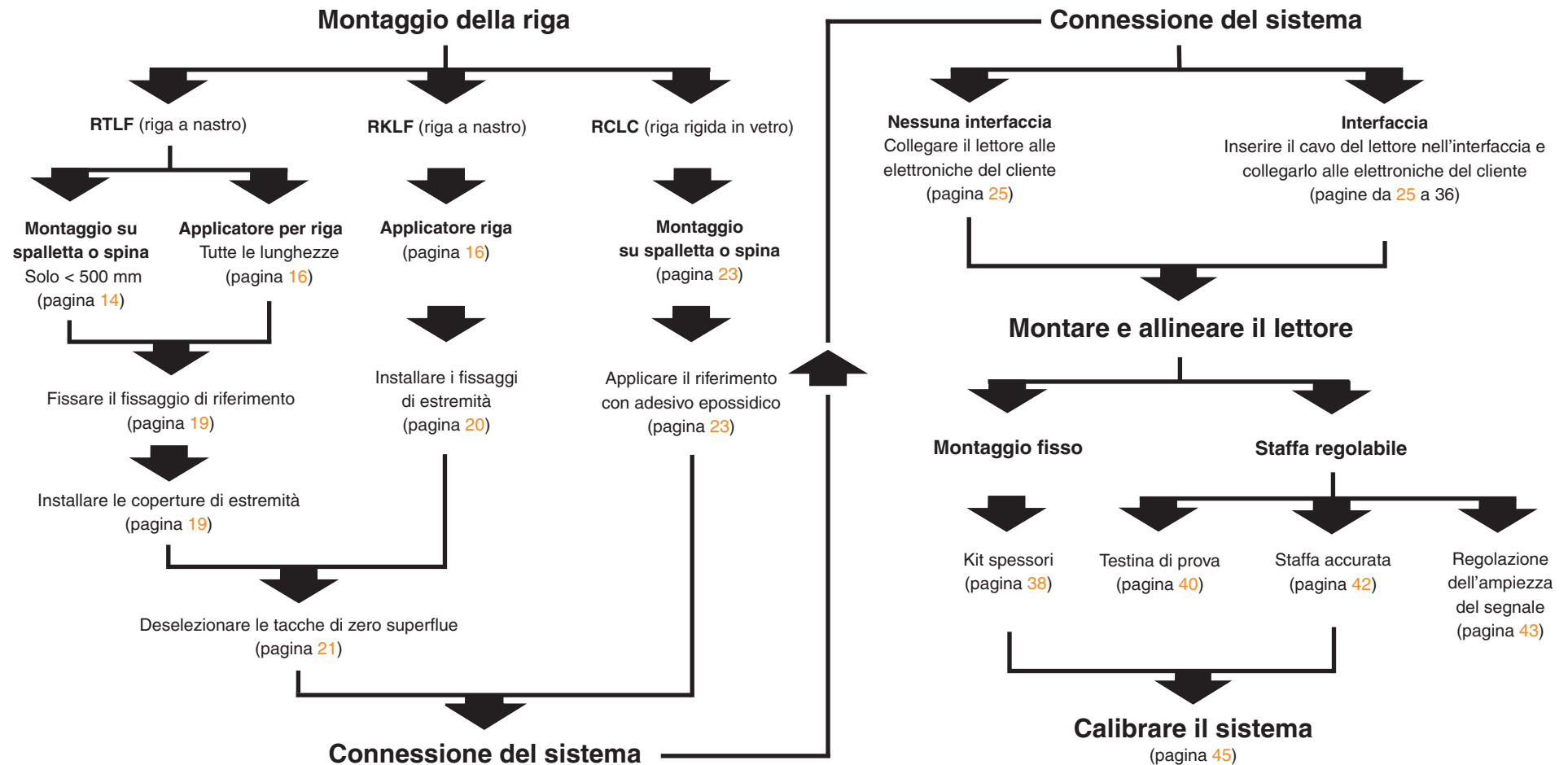
95% umidità relativa (senza condensa) conforme a IEC 60068-2-78



Panoramica dell'installazione del sistema ATOM

Questa sezione fornisce una panoramica delle operazioni di impostazione e calibrazione del sistema ATOM. Nel resto del documento sono riportate ulteriori informazioni dettagliate. Per informazioni sull'integrazione del lettore e della riga all'interno del sistema, vedere gli schemi dettagliati di installazione e i modelli 3D disponibili nel sito www.renishaw.it/atomdownloads oppure contattare il rappresentante Renishaw di zona.

IMPORTANTE: prima di procedere con l'installazione del lettore e della riga ottica, verificare i disegni contenuti nella presente guida d'installazione per assicurare il corretto orientamento del lettore rispetto alla riga ottica.

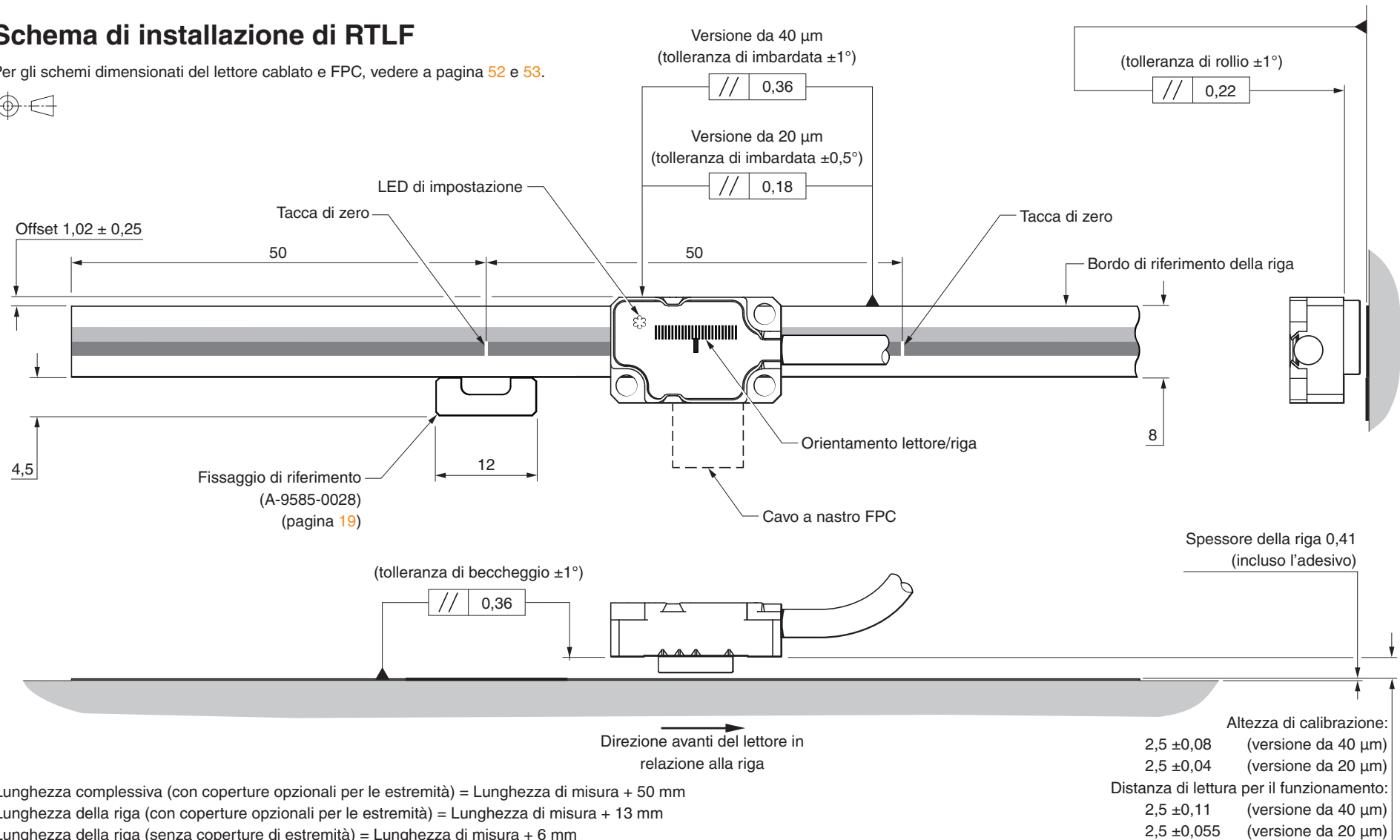


Riga a nastro RTL/ RKL

Le dimensioni e le tolleranze sono espresse in mm

Schema di installazione di RTL

Per gli schemi dimensionati del lettore cablat e FPC, vedere a pagina 52 e 53.



Lunghezza complessiva (con coperture opzionali per le estremità) = Lunghezza di misura + 50 mm

Lunghezza della riga (con coperture opzionali per le estremità) = Lunghezza di misura + 13 mm

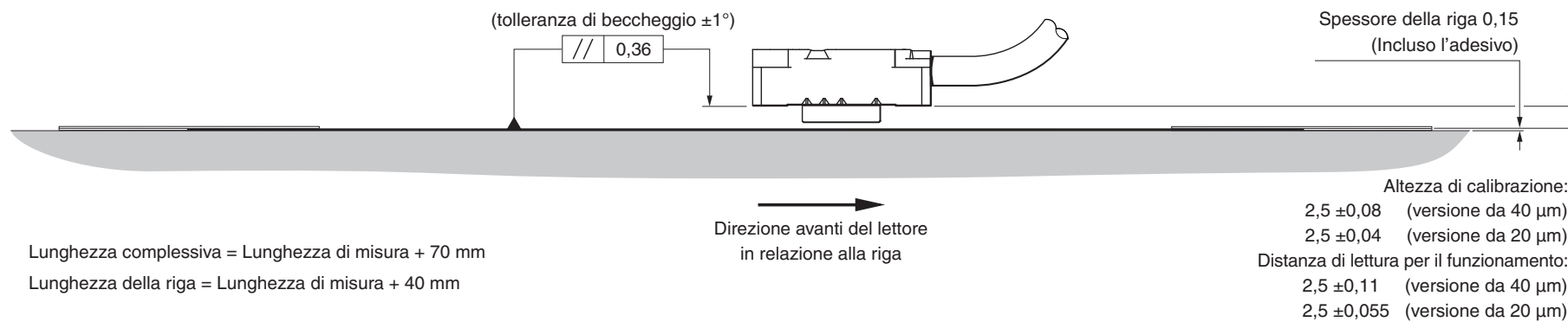
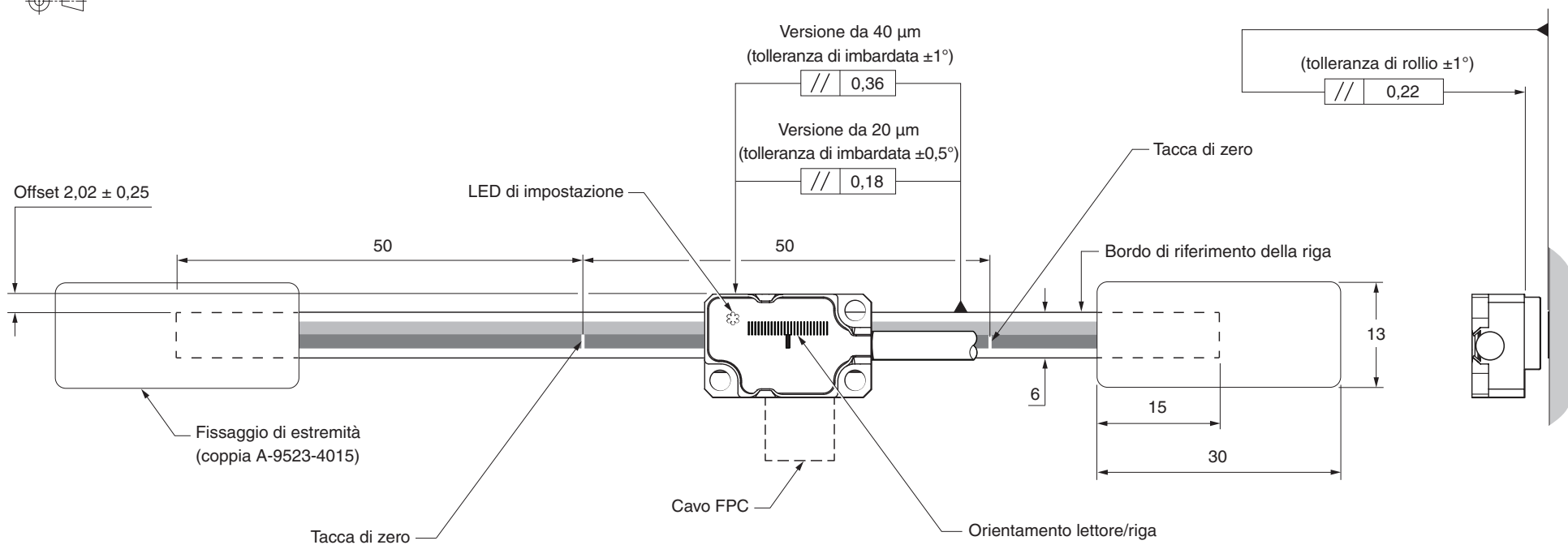
Lunghezza della riga (senza coperture di estremità) = Lunghezza di misura + 6 mm

Per gli schemi dettagliati dell'installazione vedere www.renishaw.it/atomdownloads

Schema di installazione di RKLf

Le dimensioni e le tolleranze sono espresse in mm

Per gli schemi dimensionati del lettore cablat e FPC, vedere a pagina 52 e 53.

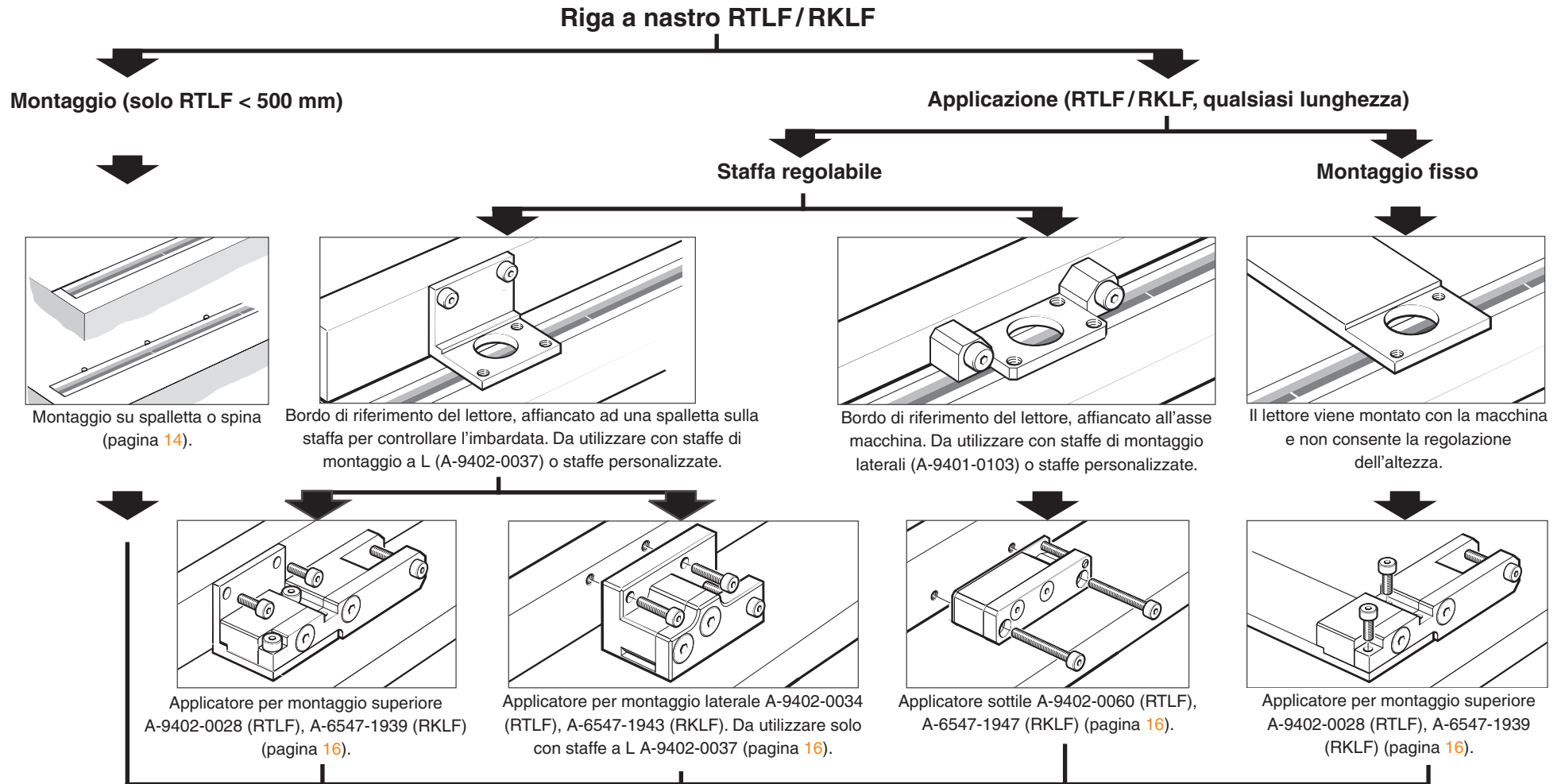


Lunghezza complessiva = Lunghezza di misura + 70 mm

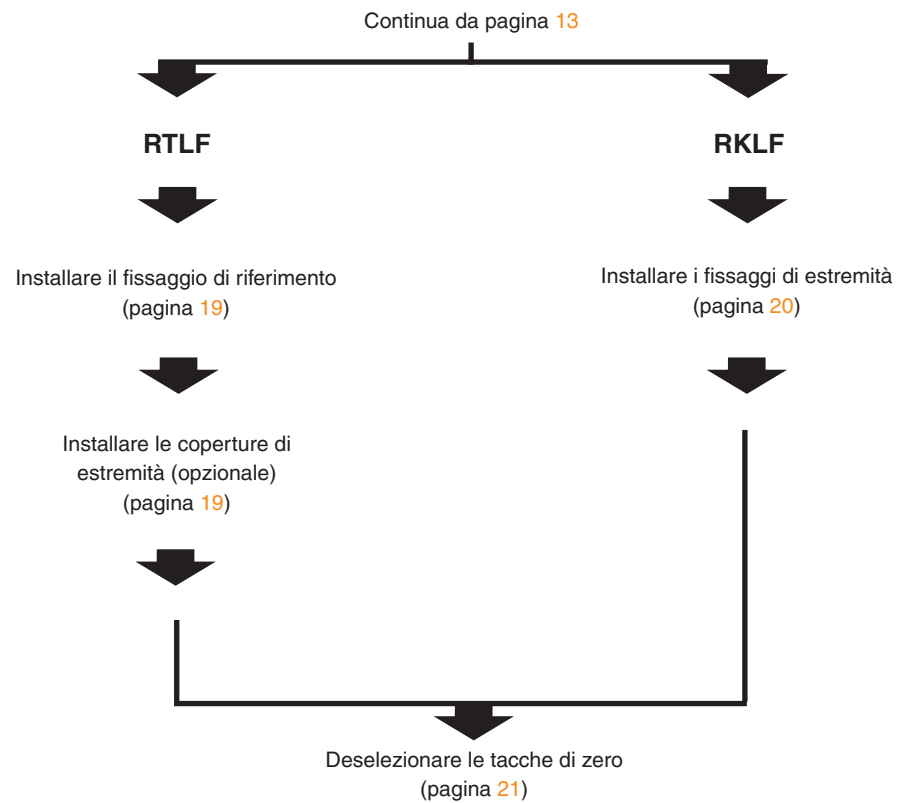
Lunghezza della riga = Lunghezza di misura + 40 mm

Metodi per l'applicazione della riga RTLF/RKLF

Il metodo di applicazione della riga RTLF/RKLF dipende dalla sua lunghezza e dal tipo di staffa.



Continua a pagina 14



Montaggio di RTLF su spalletta o spina

Indicata per:

Riga a nastro RTLF lunga < 500 mm.

Pezzi richiesti:

- Riga RTLF della lunghezza appropriata (vedere "Schema di installazione di RTLF" a pagina 11)
- Solventi idonei per la pulizia (vedere "Conservazione e utilizzo" a pagina 8)
- Fissaggio di riferimento (A-9585-0028)
- Loctite® 435™ (P-AD03-0012)

Pezzi facoltativi:

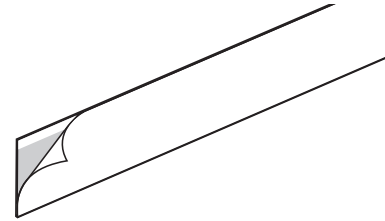
- Panni per la pulizia delle righe Renishaw (A-9523-4040)
- Punta per l'erogazione di Loctite 435 (P-TL50-0209)
- Kit per le coperture di estremità (A-9585-0035)
- Adesivi per deselezionare le tacche di zero (A-9402-0049: foglio da 20)
- Panno che non lasci peli

Montaggio di RTLF (solo per lunghezze < 500 mm)

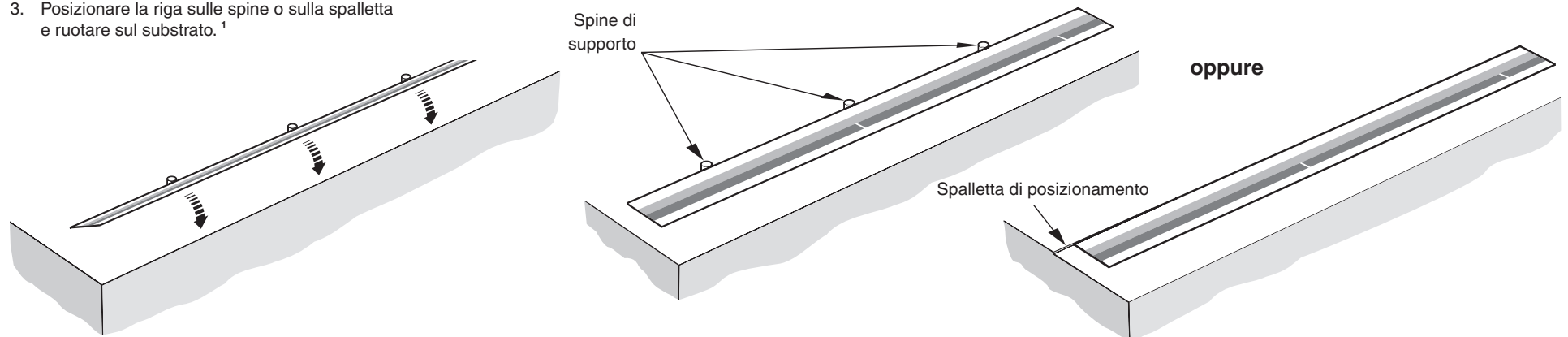
1. Utilizzare i solventi consigliati per pulire a fondo il substrato ed eliminare tutte le tracce di grasso (vedere "Conservazione e utilizzo" a pagina 8). Lasciare asciugare il substrato prima di applicare la riga.



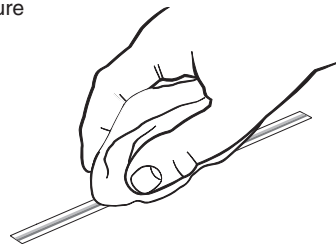
2. Rimuovere la carta dal retro della riga.



3. Posizionare la riga sulle spine o sulla spalletta e ruotare sul substrato.¹



4. Pulire la riga utilizzando gli appositi panni Renishaw oppure un panno asciutto e pulito.



5. Installare il fissaggio di riferimento e le coperture di estremità (pagina 19). Se necessario, deselezionare le tacche di zero superflue, nel modo descritto (pagina 21).

6. Rimuovere le spine temporanee (se presenti).

¹ Se le spine o la spalletta sono fisse, l'altezza al di sopra del substrato non deve superare i 0,6 mm.

Applicatore per riga RTLF/RKLF

Indicata per:

- Riga a nastro RTLF (tutte le lunghezze)
- Riga a nastro sottile RKLF (tutte le lunghezze)

Pezzi richiesti:

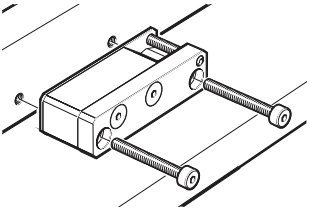
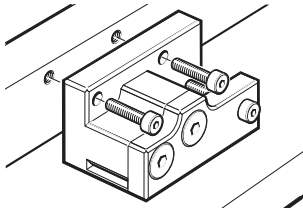
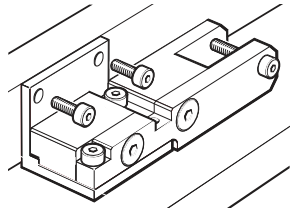
- Lunghezza adeguata della riga (vedere ["Schema di installazione di RTLF"](#) a pagina 11 oppure ["Schema di installazione di RKLF"](#) a pagina 12)
- Kit per fissaggi di estremità, solo RKLF (A-9523-4015)
- Adesivo epossidico a 2 componenti RGG-2 (A-9531-0342), solo RKLF
- Fissaggio di riferimento, solo RTLF (A-9585-0028)
- Loctite 435 (P-AD03-0012), solo RTLF
- Solventi idonei per la pulizia (vedere ["Conservazione e utilizzo"](#) a pagina 8)
- Staffa per il montaggio del lettore (vedere la tabella di seguito)
- Applicatore riga del tipo appropriato (vedere la tabella di seguito)
- 2 viti per fissare l'applicatore
- 2 viti M2 x 6, solo per l'applicatore per montaggio superiore

Pezzi facoltativi:

- Kit per coperture di estremità (A-9585-0035), solo RTLF
- Panni per la pulizia delle righe Renishaw (A-9523-4040)
- Panno che non lasci peli
- Adesivi per deselezionare le tacche di zero (A-9402-0049: foglio da 20)
- Punta per l'erogazione di Loctite 435 (P-TL50-0209)

Staffa per il montaggio del lettore e applicatore riga:

Sono disponibili diverse versioni dell'applicatore, in base al tipo di riga e al design della staffa per il montaggio del lettore. Per maggiori informazioni sul design delle staffe, contattare il rappresentante Renishaw di zona.

| | Applicatore sottile | Applicatore per montaggio laterale | Applicatore per montaggio superiore |
|---------------------------|---|---|---|
| |  |  |  |
| Montaggio | Al posto della staffa del lettore | Al posto della staffa del lettore | Al posto del lettore |
| Staffa applicabile | Staffa per montaggio laterale (A-9401-0103) Staffa su misura | Staffa di montaggio a L (A-9402-0037) Staffa su misura | Staffa di montaggio a L (A-9402-0037) Staffa su misura |
| RTLF | A-9402-0060 | A-9402-0034 | A-9402-0028 |
| RKLF | A-6547-1947 | A-6547-1943 | A-6547-1939 |

Applicazione di RTLF/RKLF (tutte le lunghezze)

1. Prima dell'installazione, si consiglia di attendere che la riga si adatti alle condizioni ambientali e si stabilizzi.

NOTA: per vincolare la riga RKLF al substrato, eseguire l'installazione a temperatura compresa fra +10 °C e +35 °C.

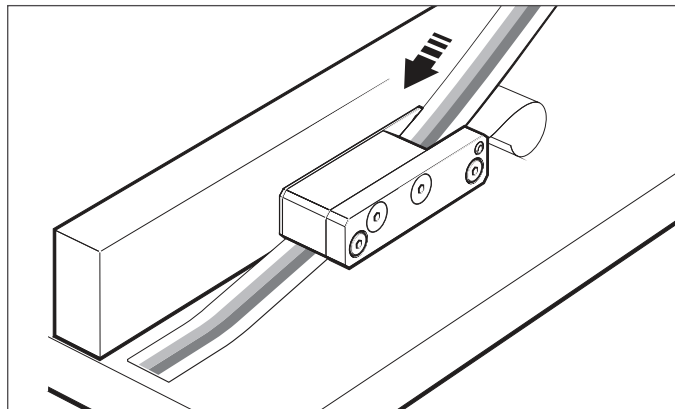
2. Segnare sul substrato dell'asse la posizione iniziale della riga.

NOTA: per la riga RKLF, controllare che vi sia spazio sufficiente per i fissaggi di estremità. Vedere "Schema di installazione di RKLF" a pagina 12.

3. Utilizzare i solventi consigliati per pulire a fondo il substrato ed eliminare tutte le tracce di grasso (vedere "Conservazione e utilizzo" a pagina 8). Lasciare asciugare il substrato prima di applicare la riga.
4. Montare l'applicatore selezionato.
5. Spostare l'asse sulla posizione di inizio della riga, lasciando spazio sufficiente per l'inserimento della riga tramite l'applicatore, come mostrato di seguito.
6. Verificare che l'orientamento della riga sia corretto.

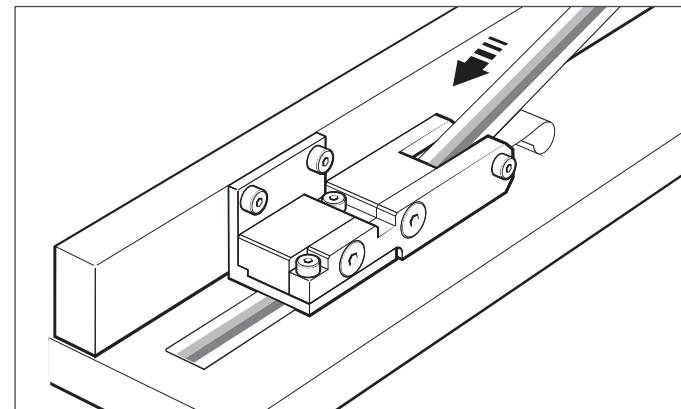
7. Applicatore sottile o per montaggio laterale:

- Rimuovere la parte iniziale della carta protettiva dal retro della riga e inserire la riga nell'applicatore fino al punto di inizio.
- Assicurarsi che la carta protettiva venga rimossa dal retro dell'applicatore nella zona circo

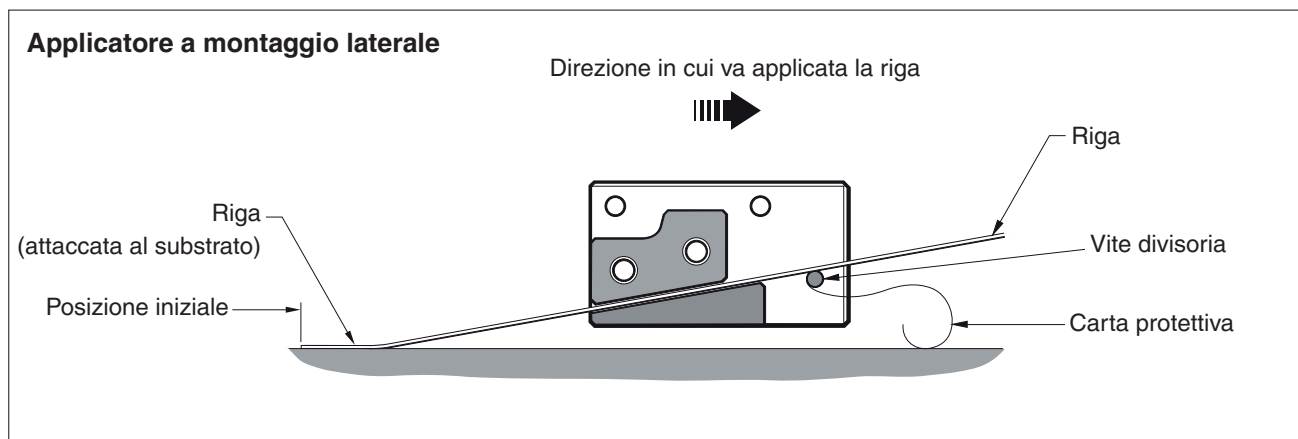


Applicatore per montaggio superiore:

- Tagliare la carta protettiva a circa 30 mm dalla fine della riga.
- Lasciare che la parte finale aderisca alla riga e rimuovere il resto della carta.
- Inserire la riga nell'applicatore fino al punto di inizio.
- Assicurarsi che la carta protettiva venga rimossa dal retro dell'applicatore nella zona circostante la vite divisoria.



8. Utilizzare un panno asciutto e pulito e applicare pressione con le dita per assicurarsi che la riga aderisca bene al substrato.
9. Spostare l'applicatore, con un movimento lento e uniforme, su tutta la lunghezza, controllando che la carta protettiva sia stata rimossa manualmente dalla riga, per evitare che rimanga impigliata.



10. Rimuovere l'applicatore e, se necessario, fare aderire manualmente la parte restante di riga.

NOTA: se si utilizza un applicatore a montaggio superiore, controllare che la carta lasciata all'inizio sia stata rimossa.

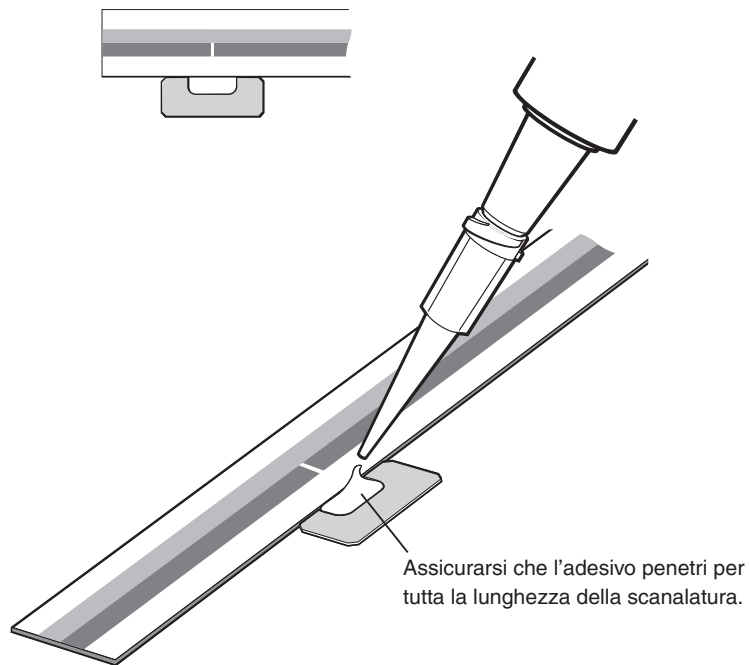
11. Dopo l'applicazione, premere con le dita (utilizzando un panno asciutto e pulito) per assicurarsi che la riga aderisca bene su tutta la lunghezza.
12. Rimuovere l'applicatore e, se necessario, fare aderire manualmente la parte restante di riga.
Applicatore sottile e applicatore a montaggio laterale: Montare la staffa del lettore dopo avere rimosso dell'applicatore della riga.
13. Pulire la riga utilizzando gli appositi panni Renishaw oppure un panno asciutto e pulito.
14. **RTL F:** Installare il fissaggio di riferimento e le coperture di estremità (pagina 19). Se necessario, deselezionare le tacche di zero superflue, nel modo descritto (pagina 21).
RKLF: Installare i fissaggi di estremità e, se necessario, deselezionare le tacche di zero superflue (pagina 20).

Fissaggio di riferimento per RTLF

Il fissaggio di riferimento fissa saldamente la riga RTLF al substrato, nella posizione desiderata.

AVVERTENZA: se il fissaggio di riferimento non viene applicato, la metrologia del sistema potrebbe risultare compromessa. Il fissaggio può essere posizionato ovunque sull'asse, in base alle necessità del cliente.

1. Rimuovere la carta protettiva dal fissaggio di riferimento. Posizionare il fissaggio nella posizione desiderata, con la scanalatura rivolta verso la riga.
2. Applicare una piccola quantità di adesivo (Loctite 435) nel solco del fissaggio, evitando che coli sulla superficie della riga.

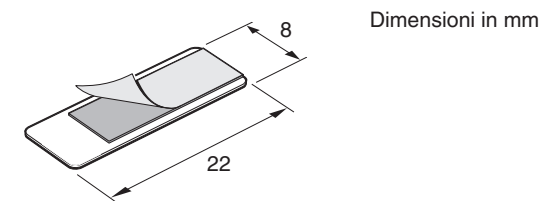


Coperture di estremità per RTLF

Il kit delle coperture di estremità è stato concepito per proteggere le estremità della riga RTLF.

NOTA: le coperture di estremità sono facoltative e possono essere inserite prima o dopo l'installazione del lettore.

1. Rimuovere la striscia di carta protettiva dal nastro adesivo sul retro della copertura.



2. Allineare le marcature visibili sui bordi delle coperture con l'estremità della riga e posizionare le coperture sulla riga.



Fissaggi di estremità per RKLF

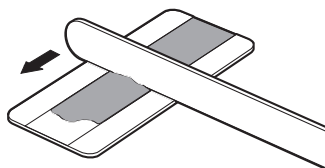
Il kit dei fissaggi di estremità può essere utilizzato con la riga Renishaw RKLF per vincolarla al substrato. In alternativa, sono disponibili anche fissaggi più stretti, da 6 mm (A-9523-4111).

NOTA: i fissaggi d'estremità possono essere montati prima o dopo l'installazione.

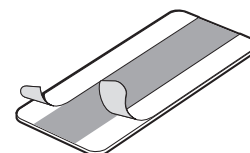
1. Pulire le estremità della riga e l'area in cui devono essere installati i fissaggi, utilizzando gli appositi panni Renishaw oppure uno dei solventi consigliati (vedere "Conservazione e utilizzo" a pagina 8).



2. Mescolare bene i due componenti dell'adesivo epossidico RGG-2 e applicare una piccola quantità di miscela sul lato inferiore del fissaggio di estremità.

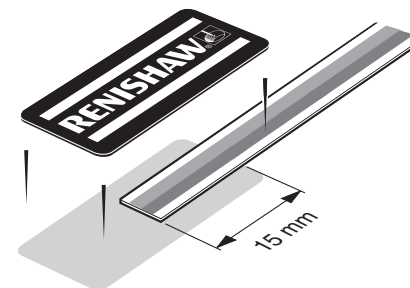


3. Il fissaggio di estremità ha due piccole aree ricoperte con biadesivo, che servono a mantenerlo in posizione, mentre l'adesivo epossidico agisce.



AVVERTENZA: assicurarsi di rimuovere dalla riga tutte le tracce di adesivo epossidico in eccesso per evitare perdite di segnale.

4. Rimuovere il nastro protettivo da entrambi i lati. Posizionare immediatamente il fissaggio sull'estremità della riga e premere per ottenere un'adesione completa. Lasciare riposare per 24 ore a 20 °C.¹

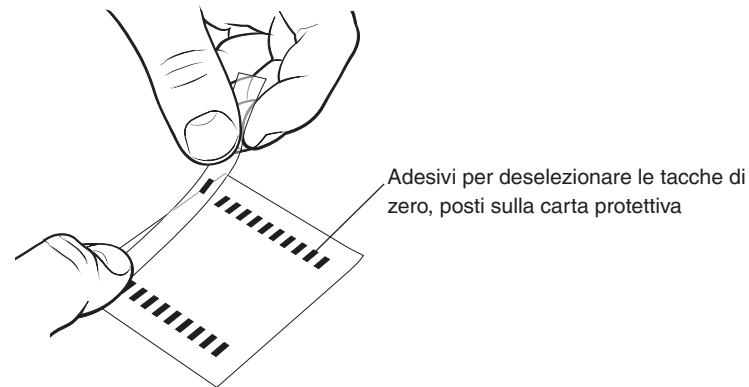


¹ Per consentire all'estremità della riga un movimento tipico $< 1 \mu\text{m}$, stabilizzare il sistema per un minimo di 8 ore ad almeno 5 °C in più rispetto alla temperatura massima utilizzata dall'applicazione. Ad esempio: Applicazione del cliente = temperatura dell'asse di 23 °C. Stabilizzare il sistema a 28 °C per almeno 8 ore.

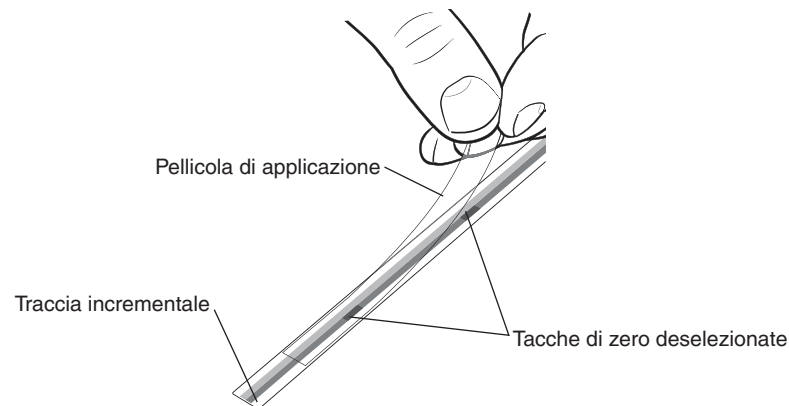
Deselezione delle tacche di zero di RTLF/RKLF

Le righe RTLF e RKLF lunghe > 100 mm presentano tacche di zero ogni 50 mm. Le tacche superflue possono essere deselezionate utilizzando adesivi appositi. Gli adesivi vengono allineati sulla carta protettiva ad una distanza di 50 mm. In questo modo è possibile selezionarne due alla volta per deselezionare due tacche di zero simultaneamente.

1. Eliminare eventuali tracce di sporizia e grasso dalla riga utilizzando le apposite salviette Renishaw o uno dei solventi consigliati (vedere ["Conservazione e utilizzo"](#) a pagina 8).
2. Posizionare la pellicola trasparente sugli adesivi per deselezionare la tacca di zero e strofinare con decisione finché questi non aderiscono alla pellicola. Si possono selezionare due adesivi per volta.
3. Rimuovere la pellicola con gli adesivi dalla carta protettiva.



4. Allineare gli adesivi sulle tacche di zero superflue della riga, come mostrato nella figura, e strofinare con decisione sulla pellicola dell'applicatore finché gli adesivi marcatori non aderiscono alla riga. Assicurarsi che gli adesivi coprano completamente le tacche di zero, senza ostruire le tracce incrementali.
5. Rimuovere la pellicola.

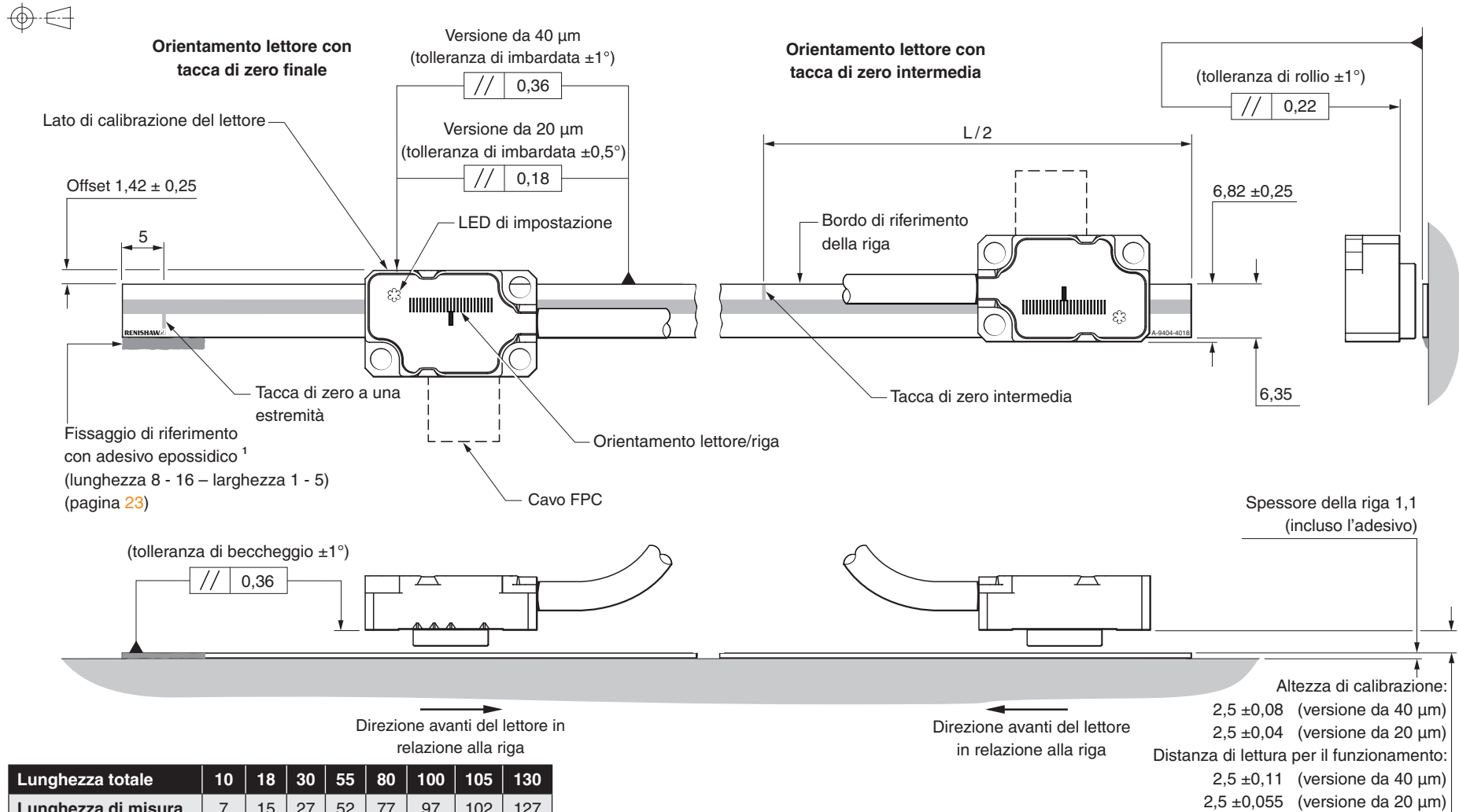


Riga di vetro rigida RCLC

Schema di installazione di RCLC

Per gli schemi dimensionati del lettore cablato e FPC, vedere a pagina 52 e 53.

Le dimensioni e le tolleranze sono espresse in mm



¹ Applicabile su uno o due lati della riga.

Per gli schemi dettagliati dell'installazione vedere www.renishaw.it/atomdownload

Montaggio di RCLC

Indicata per:

Riga di vetro rigida RCLC (tutte le lunghezze).

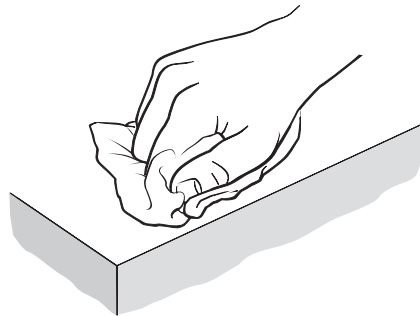
Pezzi richiesti:

- Riga RCLC (vedere ["Schema di installazione di RCLC"](#) a pagina 22)
- Adesivo epossidico a 2 componenti RGG-2 (A-9531-0342)
- Solventi idonei per la pulizia (vedere ["Conservazione e utilizzo"](#) a pagina 8)

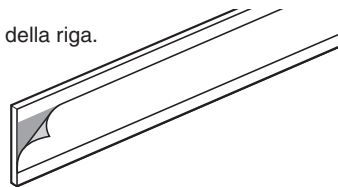
Pezzi facoltativi:

- Panni per la pulizia delle righe Renishaw (A-9523-4040)
- Panno che non lasci peli

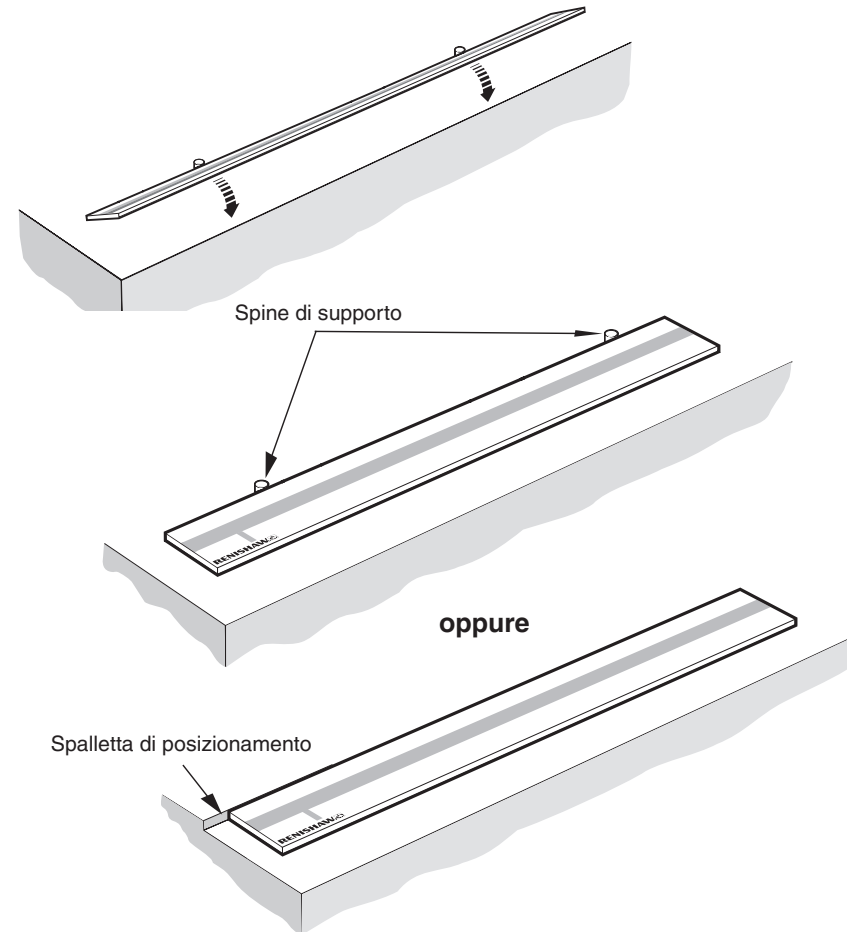
1. Utilizzare i solventi consigliati per pulire a fondo il substrato ed eliminare tutte le tracce di grasso (vedere ["Conservazione e utilizzo"](#) a pagina 8). Lasciare asciugare il substrato prima di applicare la riga.



2. Rimuovere la carta dal retro della riga.

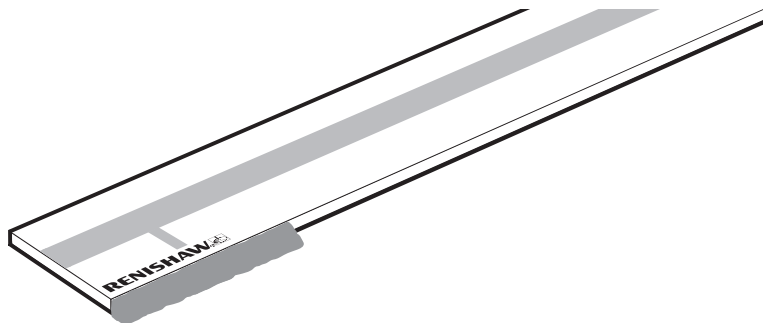


3. Verificare il corretto orientamento della riga per la posizione della tacca di zero selezionata (posizione intermedia o finale della riga) e l'orientamento del lettore. Per maggiori dettagli, vedere ["Schema di installazione di RCLC"](#) a pagina 22.
4. Posizionare la riga contro spine o la spalletta e ruotarla giù sul substrato.¹



¹ Se le spine o la spalletta sono fisse, l'altezza al di sopra del substrato non deve superare i 1,2 mm.

5. Applicare un leggero strato di adesivo epossidico RGG-2 a 2 componenti. L'adesivo può essere applicato su uno o due lati della riga. Evitare che l'adesivo coli sulla superficie della riga (nella figura: tacca di zero all'estremità finale). Il fissaggio di riferimento non deve essere necessariamente installato a fianco di una tacca di zero. Esso può essere posizionato ovunque sull'asse, in base alle necessità del cliente.



6. Dopo 24 ore, quando l'adesivo epossidico avrà fatto presa, pulire la riga utilizzando gli appositi panni Renishaw (A-9523-4040) oppure un panno asciutto e pulito.



7. Rimuovere le spine temporanee (se presenti).

Connessione al sistema

Solo lettore (senza interfacce)

Il lettore ATOM è disponibile in vari modelli:

- Versione cablata con connettore tipo D a 15 vie
- Versione cablata con connettore a bordo scheda
- Versione FPC

Nessuna di queste versioni dispone di un pulsante di calibrazione (CAL) integrato. Le elettroniche del cliente devono essere predisposte per la connessione temporanea della linea CAL a 0 V, al fine di avviare la routine di calibrazione, accendere o spegnere la funzione AGC o ripristinare le impostazioni di fabbrica. Per informazioni sulla disconnessione, vedere a pagina 55.

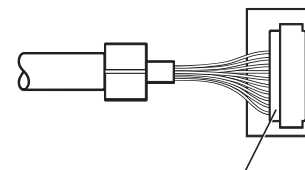
La calibrazione è una parte essenziale della procedura di impostazione del sistema e permette di ottimizzare i segnali incrementali e di mettere in fase la tacca di zero. Per informazioni sulla routine di calibrazione, vedere a pagina 45.

Per versione cablata con connettore a bordo scheda

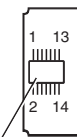
Verificare che il connettore a bordo scheda sia inserito nel connettore presente nelle elettroniche del cliente.

NOTA: assicurarsi che l'orientamento sia corretto

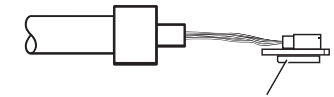
- Fissare un morsetto metallico intorno all'anello metallico per mettere a massa il cavo del lettore e garantire una schermatura continua
- Utilizzare un serracavo adeguato
- Utilizzare morsetti adeguati per evitare che il connettore a bordo scheda si scolleghi



JST 12 vie, 12SUR-32S riga singola.
 Connettore d'accoppiamento JST
 P-CN10-0051 (SM12B-SURS-TF).



Connettore a bordo
 scheda Hirose a 14 vie,
 DF23C-14DP-0.5 V a due
 righe - 0,5 V



Connettore bordo scheda

Connettore d'accoppiamento
 Hirose: P-CN03-0024
 (DF23-14DS-0.5 V)

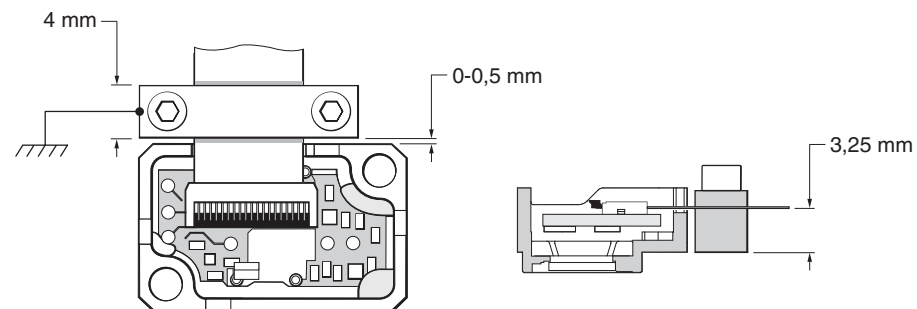
Per versioni FPC

Verificare che il cavo FPC usato abbia le seguenti specifiche:

- 16 conduttori
- Passo del conduttore: 0,5 mm
- Lunghezza minima del conduttore esposto: 1,5 mm
- Lunghezza massima del conduttore esposto: 2,5 mm (per garantire l'isolamento dal corpo)

Per maggiori informazioni sui requisiti della configurazione FPC, contattare il rappresentante Renishaw di zona.

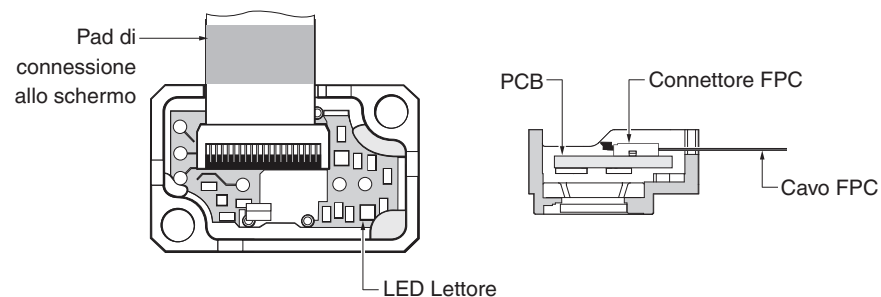
Esempio di serracavo



Schermatura

Per ottenere prestazioni ottimali:

- Assicurare una schermatura del 100%
- Mettere a massa le staffe di montaggio
- Assicurare una schermatura continua
- Allontanare quanto più possibile l'encoder dai cavi del motore
- Utilizzare un serracavo adeguato vicino al lettore



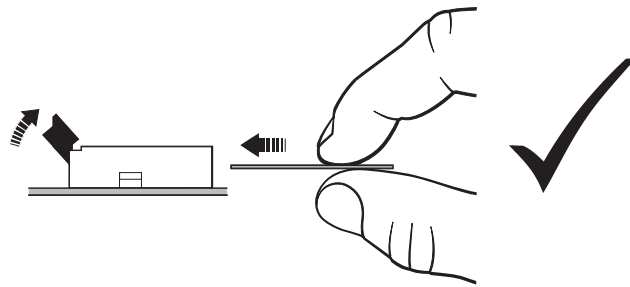


Quando si effettuano connessioni elettriche nel lettore, adottare procedure di sicurezza antistatica.

NOTA: prima di posizionare il coperchio del lettore, collegare il cavo FPC. Il coperchio viene fissato tramite le viti di montaggio del lettore.

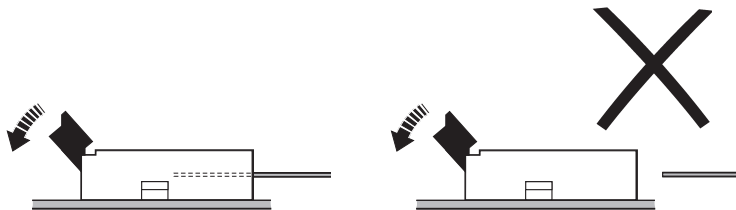
Inserimento del cavo FPC

1. Prima di inserire l'intero cavo FPC nel connettore, controllare che la leva di bloccaggio sia aperta (rivolta verso l'alto).



AVVERTENZA: prima di inserire il cavo nel connettore, verificare che l'orientamento sia corretto. Al momento della consegna del lettore, il connettore sarà in posizione aperta.

2. Applicando pressione sull'intera leva, spingerla verso il basso per bloccare il cavo FPC.



AVVERTENZA: non spingere in basso la leva se il cavo non è inserito, altrimenti il meccanismo di bloccaggio potrebbe rimanere danneggiato.

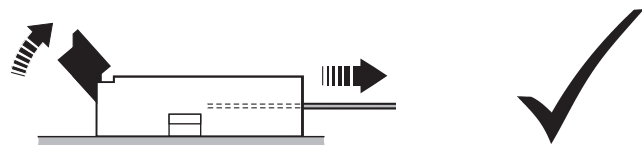
3. Dopo avere connesso il sistema, procedere con ["Montaggio e allineamento del lettore"](#) a pagina 37 e ["Calibrazione del sistema"](#) a pagina 45.



Quando si effettuano connessioni elettriche nel lettore, adottare procedure di sicurezza antistatica.

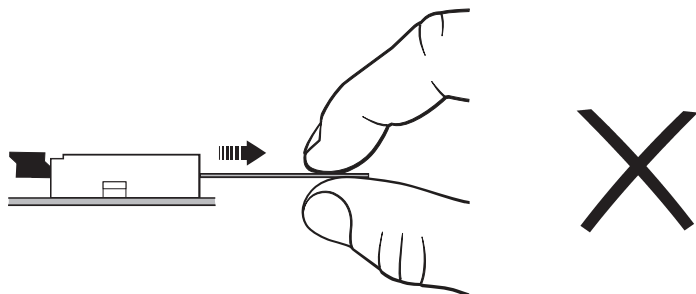
Rimozione del cavo FPC

1. Appoggiare un dito sull'intera leva di bloccaggio e sollevarla lentamente per sbloccare il meccanismo.

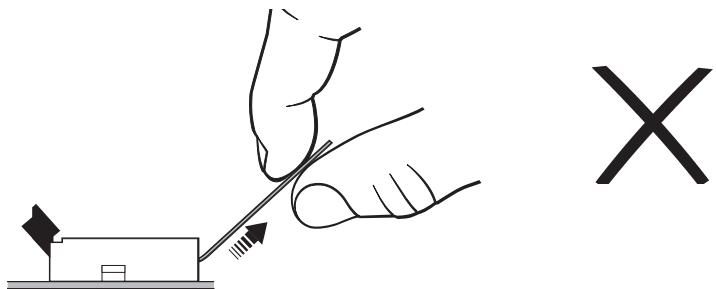


AVVERTENZA: non aprire la leva di bloccaggio utilizzando attrezzi come cacciaviti o pinzette, perché potrebbero danneggiare il connettore o il PCB.

2. Prima di rimuovere il cavo FPC, assicurarsi che la leva sia completamente aperta.



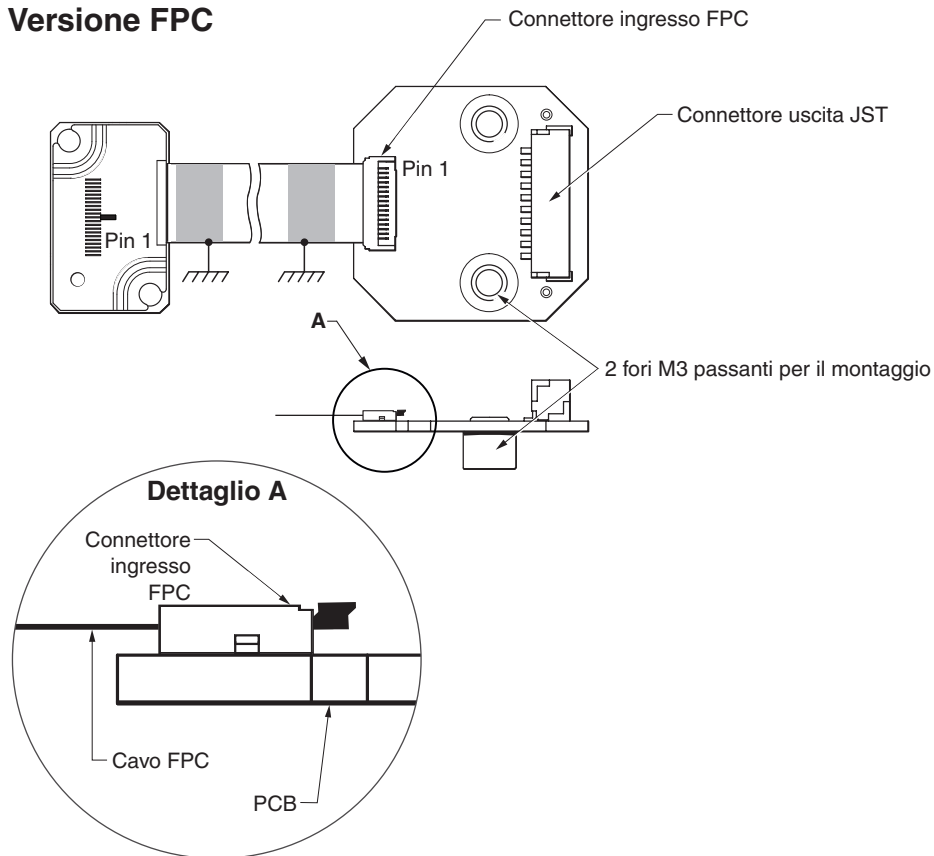
3. Tirare il cavo FPC per rimuoverlo.



AVVERTENZA: non tirare il cavo verso l'alto o lateralmente, per evitare danni al lettore.

Interfaccia ACi

Versione FPC



Verificare che il cavo FPC usato abbia le seguenti specifiche:

- 16 conduttori
- Passo del conduttore: 0,5 mm
- Lunghezza minima del conduttore esposto: 1,5 mm
- Lunghezza massima del conduttore esposto: 2,5 mm (per garantire l'isolamento dal corpo).

Per maggiori informazioni sui requisiti della configurazione FPC, contattare il rappresentante Renishaw di zona.

Schermatura

Per ottenere prestazioni ottimali:

- Assicurare una schermatura del 100%
- Mettere a massa le staffe di montaggio, il lettore e il fissaggio del cavo FPC
- Assicurare una schermatura continua
- Allontanare quanto più possibile l'encoder dai cavi del motore
- Utilizzare un serracavo adeguato vicino a lettore e interfaccia
- L'ACi deve essere posta in un alloggiamento schermato

Montaggio

L'ACi può essere installata nel sistema del cliente utilizzando due viti M3 o M2,5 per un montaggio passante.

Uscita

Il connettore di uscita è un connettore GH crimpato JST a 10 vie con passo da 1,25 mm. È adatto per cavi da 26 a 30 AWG. Per informazioni sulla disconnessione, vedere a pagina 57.

Collegamento

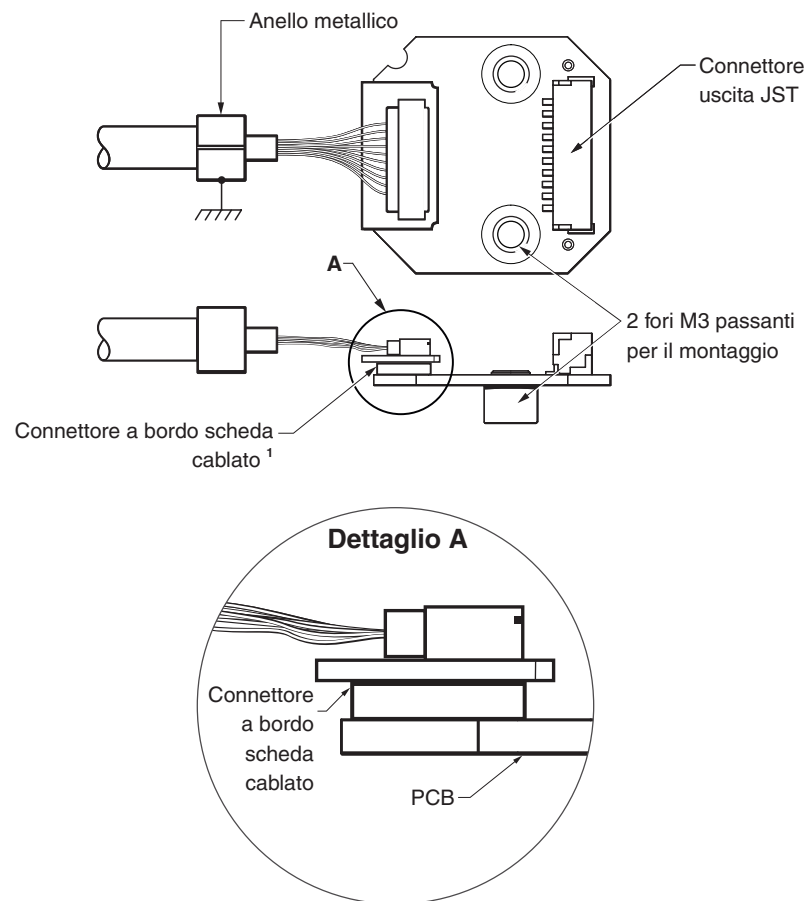
Per informazioni sull'inserimento e la rimozione del cavo FPC dall'ACi e dal lettore, vedere a pagina 27 e 28.



Quando si effettuano connessioni elettriche nel lettore e nell'interfaccia, adottare procedure di sicurezza antistatica.

NOTA: il cavo FPC deve essere collegato al lettore prima dell'installazione del coperchio. Il coperchio viene fissato tramite le viti di montaggio del lettore.

Versione cablata



¹ Utilizzare morsetti adeguati per bloccare il connettore a bordo scheda sull'ACi.

Schermatura

Per ottenere prestazioni ottimali:

- Assicurare una schermatura del 100%
- Mettere a massa le staffe di montaggio
- Fissare un morsetto metallico intorno all'anello metallico per mettere a massa il cavo del lettore
- Assicurare una schermatura continua
- Allontanare quanto più possibile l'encoder dai cavi del motore
- Utilizzare un serracavo adeguato vicino a lettore e interfaccia
- L'ACi deve essere posta in un alloggiamento schermato
- Utilizzare morsetti adeguati per evitare che il connettore a bordo scheda si scollegli

Montaggio

L'ACi può essere installata nel sistema del cliente utilizzando due viti M3 o M2,5 per un montaggio passante.

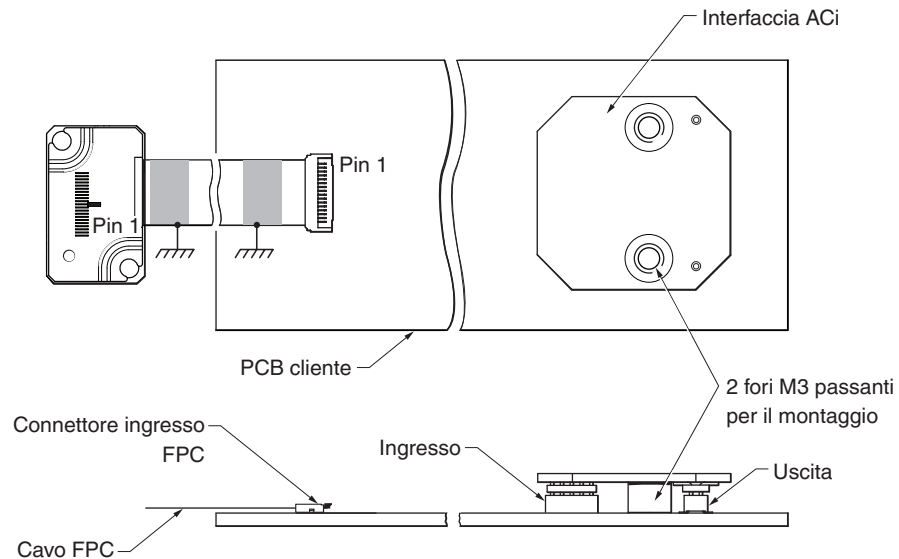
Uscita

Il connettore di uscita è un connettore GH crimpato JST a 10 vie con passo da 1,25 mm. È adatto per cavi da 26 a 30 AWG. Per informazioni sulla disconnessione, vedere a pagina 59.



Quando si effettuano connessioni elettriche nel lettore e nell'interfaccia, adottare procedure di sicurezza antistatica.

Montaggio PCB: connessione di una variante FPC del lettore ATOM



Verificare che il cavo FPC usato abbia le seguenti specifiche:

- 16 conduttori
- Passo del conduttore: 0,5 mm
- Lunghezza minima del conduttore esposto: 1,5 mm
- Lunghezza massima del conduttore esposto: 2,5 mm (per garantire l'isolamento dal corpo)

Per maggiori informazioni sui requisiti della configurazione FPC, contattare il rappresentante Renishaw di zona.

Schermatura

Per ottenere prestazioni ottimali:

- Assicurare una schermatura del 100%
- Mettere a massa le staffe di montaggio, il lettore e il fissaggio del cavo FPC
- Assicurare una schermatura continua
- Allontanare quanto più possibile l'encoder dai cavi del motore
- Utilizzare un serracavo adeguato vicino a lettore e interfaccia
- L'ACi deve essere posta in un alloggiamento schermato

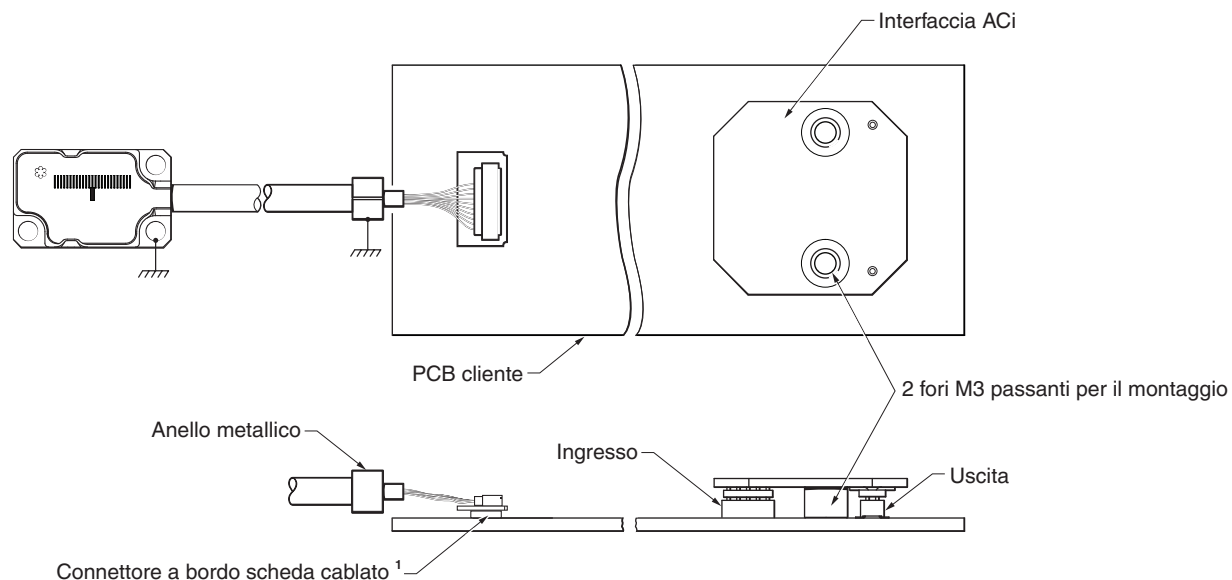
Collegamento

Per informazioni sull'inserimento e la rimozione del cavo FPC dalla presa, vedere a pagina [27](#) e [28](#).



Quando si effettuano connessioni elettriche nel lettore e nell'interfaccia, adottare procedure di sicurezza antistatica.

Montaggio PCB: connessione di una variante cablata del lettore ATOM



Schermatura

Per ottenere prestazioni ottimali:

- Assicurare una schermatura del 100%
- Mettere a massa le staffe di montaggio
- Fissare un morsetto metallico intorno all'anello metallico per mettere a massa il cavo del lettore
- Assicurare una schermatura continua
- Allontanare quanto più possibile l'encoder dai cavi del motore
- Utilizzare un serracavo adeguato vicino a lettore e interfaccia
- L'ACi deve essere posta in un alloggiamento schermato
- Utilizzare morsetti adeguati per evitare che il connettore a bordo scheda si scolleghi



Quando si effettuano connessioni elettriche nel lettore e nell'interfaccia, adottare procedure di sicurezza antistatica.

¹ Utilizzare morsetti adeguati per bloccare il connettore a bordo scheda sul PCB.

Interfaccia Ri



Quando si effettuano le connessioni elettriche nel lettore e nell'interfaccia, adottare procedure di sicurezza antistatica.

Il lettore viene connesso all'interfaccia Ri tramite un robusto connettore di dimensioni ridotte che semplifica l'instradamento durante l'installazione.

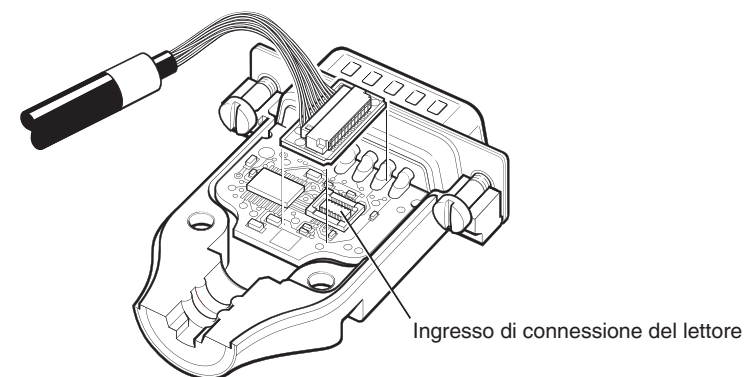
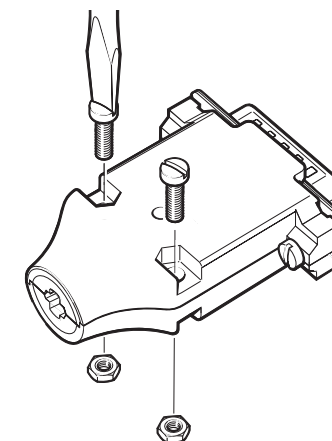
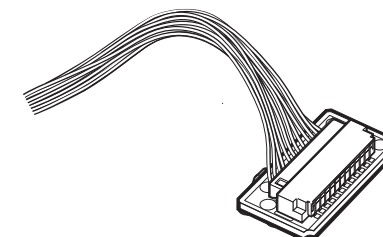
NOTA: per semplificare l'assemblaggio, è disponibile un cavo guida Ri (A-9693-2577).

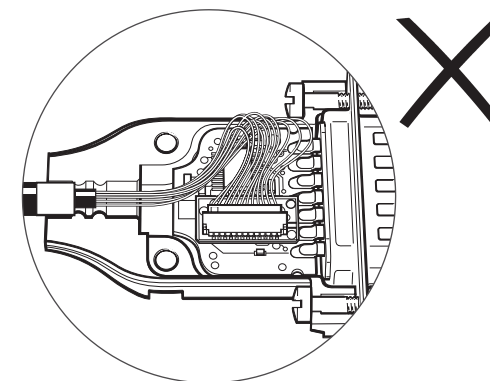
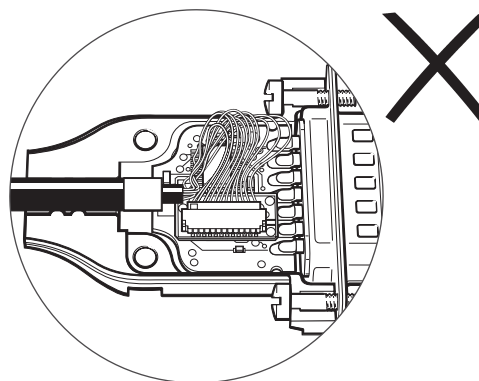
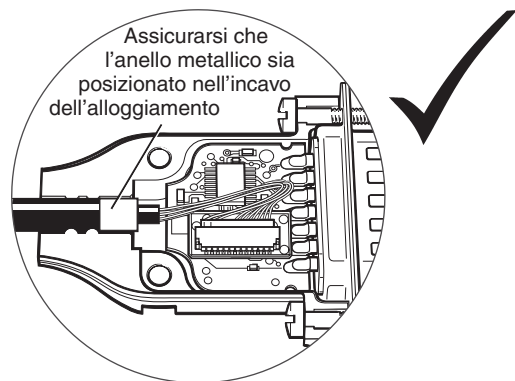
Per istruzioni sull'installazione del cavo guida Ri, scaricare *Cavo guida dell'interfaccia Ri* (codice Renishaw M-9770-9478) dal sito Web www.renishaw.it/atomdownloads.

Connessione del lettore

1. Aprire l'alloggiamento dell'interfaccia, rimuovendo le due viti mostrate nella figura (viti e dadi UNC 4-40).
2. Tenendo il lato piano rivolto verso l'alto, rimuovere la metà superiore dell'alloggiamento, in modo da vedere l'interfaccia PCB e l'ingresso per la connessione del lettore.
3. Facendo attenzione a non toccare i perni, collegare il connettore alla presa dell'interfaccia e assicurarsi che l'orientamento sia quello mostrato nello schema.

NOTA: il PCB è tenuto fermo solo dal connettore a 15 vie e le viti dello spinotto sono allentate, quindi è necessario maneggiare l'unità con cautela per evitare che si apra.

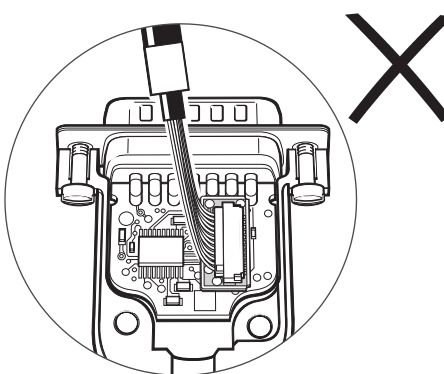
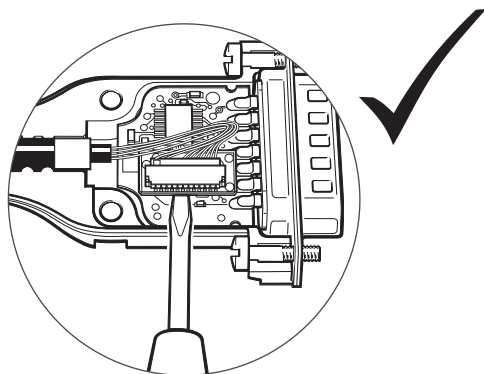




4. Riasssemblare l'alloggiamento assicurandosi che l'anello metallico sia posizionato nell'incavo interno e che non vi siano fili impigliati.
5. Serrare le viti.
6. Una volta connesso il sistema, procedere con **"Montaggio e allineamento del lettore"** a pagina 37 e **"Calibrazione del sistema"** a pagina 45.

Disconnessione del lettore

1. Disconnettere l'alimentazione.
2. Aprire l'alloggiamento dell'interfaccia seguendo le istruzioni fornite in precedenza in questa sezione.
3. Estrarre con cautela il connettore PCB (all'estremità del cavo) dalla presa.
4. Proteggere il connettore con un sacchetto antistatico.
5. Riasssemblare l'interfaccia.



Interfaccia Ti

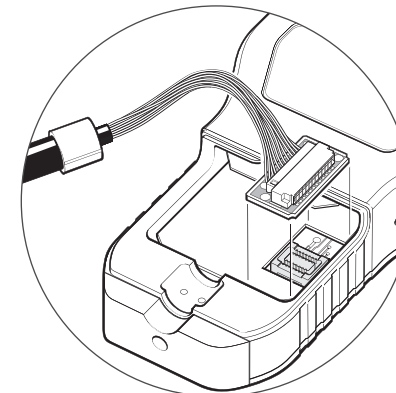
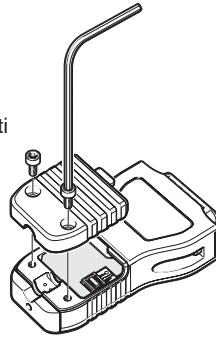


Quando si effettuano connessioni elettriche nel lettore e nell'interfaccia, adottare procedure di sicurezza antistatica.

Il lettore viene connesso all'interfaccia Ti tramite un piccolo e robusto connettore a bordo scheda che semplifica l'instradamento durante l'installazione.

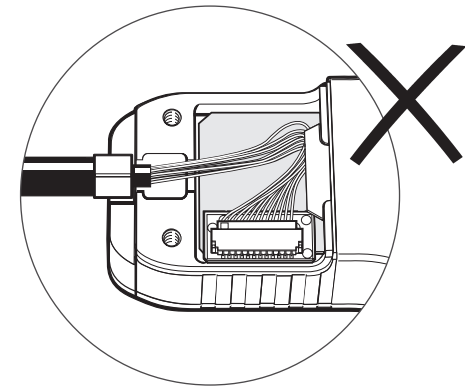
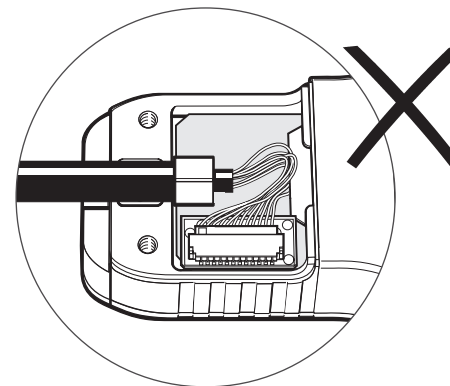
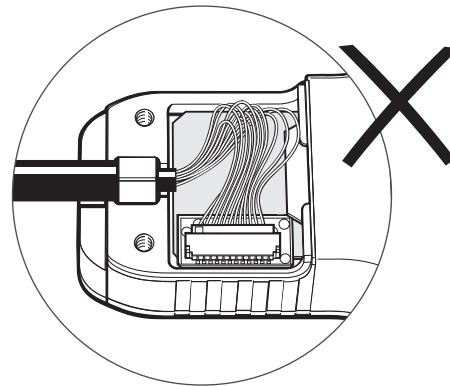
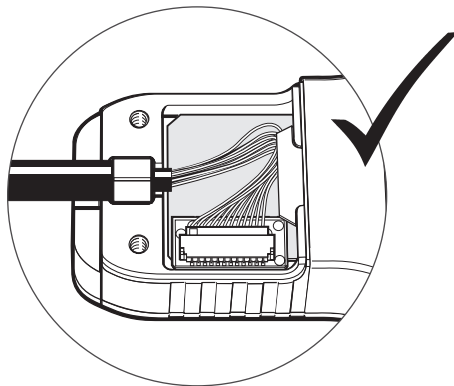
Connessione del lettore

1. Rimuovere lo sportellino nel modo indicato (fissato con 2 × viti M2,5 a testa esagonale).



2. Facendo attenzione a non toccare i pin, collegare il connettore alla presa dell'interfaccia, assicurandosi che l'orientamento sia quello mostrato nello schema.
3. Riposizionare la piastra assicurandosi che l'anello metallico si trovi nell'apposita sede nel lato interno e che i fili non rimangano pizzicati sotto lo sportellino.

NOTA: Si consiglia una coppia compresa fra 0,25 Nm e 0,4 Nm.



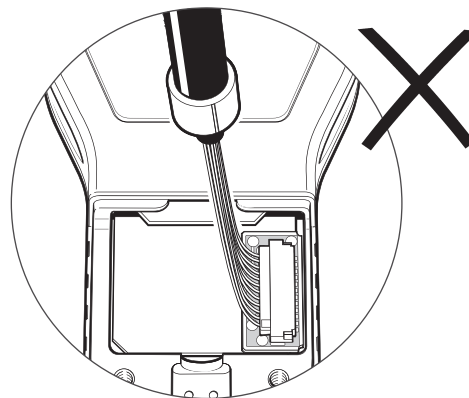
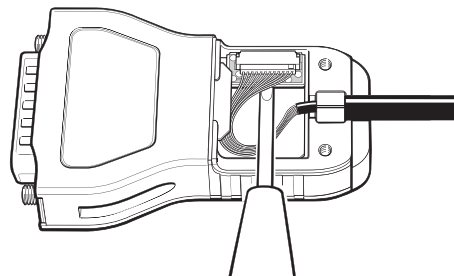
4. Procedere con ["Montaggio e allineamento del lettore"](#) a pagina 37 e ["Calibrazione del sistema"](#) a pagina 45.

Disconnessione del lettore

1. Disconnettere l'alimentazione.
2. Rimuovere lo sportellino dall'interfaccia (fissato con 2 viti M2,5 a testa esagonale).
3. Estrarre con cautela il connettore PCB (all'estremità del cavo) dalla presa.

AVVERTENZA: non rimuovere il connettore tirando il cavo.

4. Proteggere il connettore con un sacchetto antistatico.
5. Riposizionare lo sportellino.



Montaggio e allineamento del lettore

Metodi

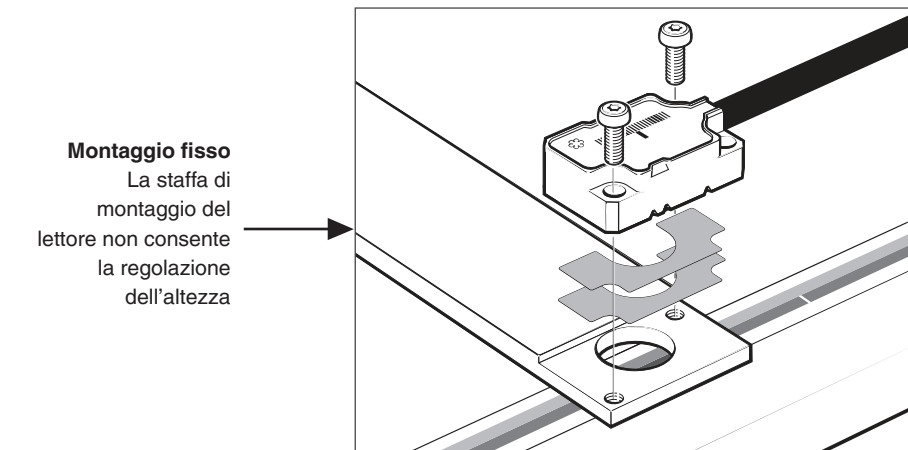
È disponibile una serie di attrezzi utili per l'installazione del lettore. Gli attrezzi variano in base al design del sistema e sono illustrati dettagliatamente in seguito. Per ulteriori informazioni sulla scelta della staffa di montaggio e dei relativi attrezzi, contattare il rappresentante Renishaw di zona.

Verificare che la riga, le superfici di montaggio e la finestra ottica del lettore siano puliti e non ostruiti.

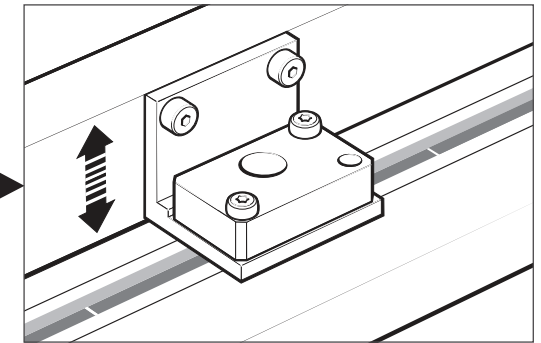
AVVERTENZA: non saturare la finestrella del lettore con troppo detergente poiché ciò potrebbe causare la contaminazione del lato interno della stessa finestrella che non può essere pulita.

NOTA: per i lettori FPC, il cavo FPC deve essere installato prima del montaggio del lettore. Per maggiori dettagli, vedere a pagina 27.

IMPORTANTE: qualsiasi metodo venga usato per installare il lettore, assicurarsi che la superficie della riga non venga danneggiata, in modo particolare quando sia necessario un contatto tra metallo e metallo.

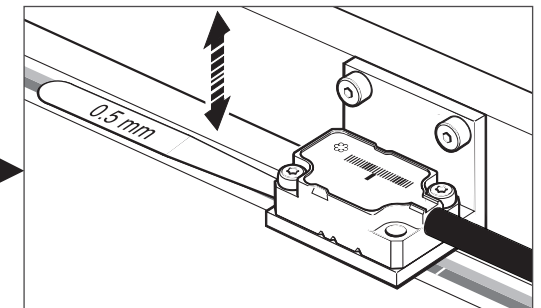


Kit spessori (pagina 38).

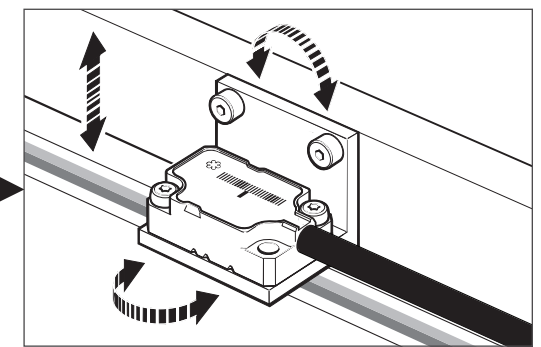


Testina di prova (pagina 40).

Staffa regolabile
La staffa di montaggio del lettore consente la regolazione dell'altezza



Staffa e spessimetro di precisione (page 42).

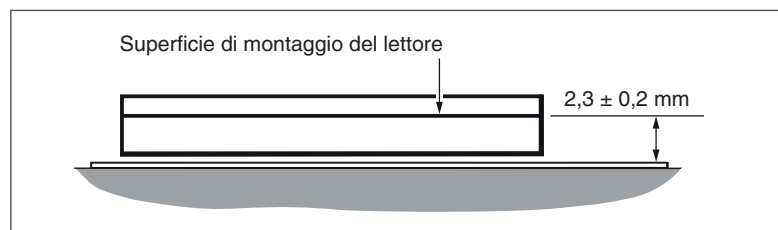


Regolazione dell'ampiezza del segnale (pagina 43).

Kit di spessori

Indicato per:

Utilizzare gli spessori quando non è possibile regolare l'altezza del lettore. Il sistema deve essere progettato in modo da garantire una distanza nominale di 2,3 mm ($\pm 0,2$ mm) dalla superficie di montaggio del lettore alla parte superiore della riga.

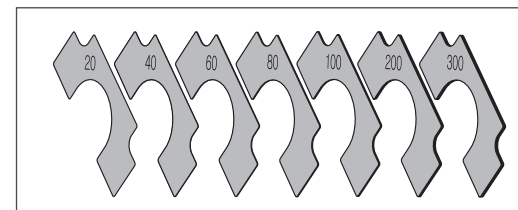


Per ottenere l'altezza corretta, fra il lato di montaggio del lettore e la staffa vengono posizionati degli spessori di dimensioni note.

Pezzi richiesti:

- Contenuto del kit spessori (A-9401-0050):

| Numero di codice | Dimensioni (μm) | Quantità per confezione |
|------------------|------------------------------|-------------------------|
| A-9401-0041 | 20 | 10 |
| A-9401-0042 | 40 | 10 |
| A-9401-0043 | 60 | 10 |
| A-9401-0044 | 80 | 10 |
| A-9401-0045 | 100 | 20 |
| A-9401-0046 | 200 | 20 |
| A-9401-0047 | 300 | 10 |



- Comparatore digitale (DTi) o strumento simile
- 2 viti M2 x 6
- Lettore ATOM

Pezzi facoltativi:

- Adattatore per comparatore (A-9401-0105)

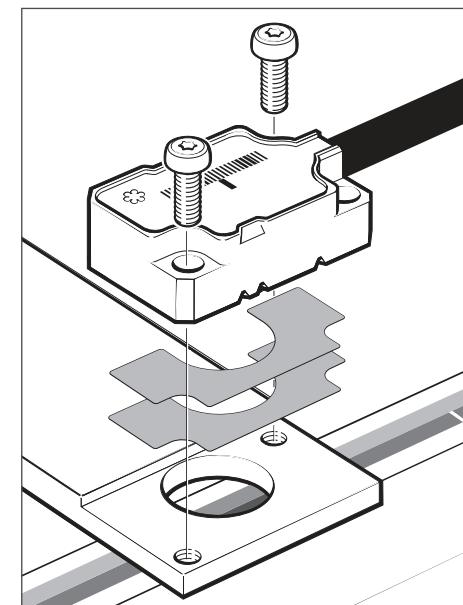
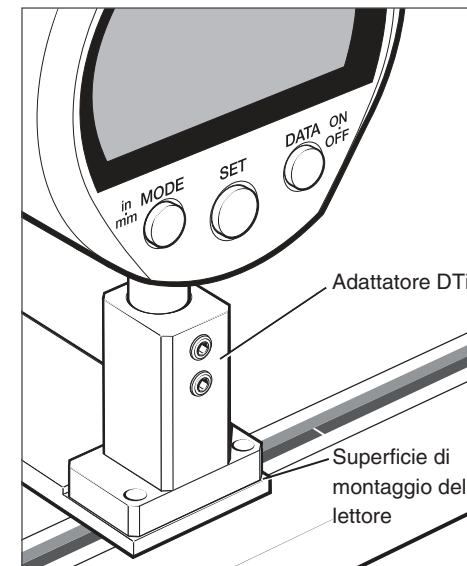
1. Utilizzando un comparatore digitale o uno strumento simile, misurare la distanza fra il lato di montaggio del lettore e la superficie della riga.

Prestare particolare attenzione per evitare di graffiare la superficie della riga.

- Inserire il comparatore nell'adattatore e resettarlo, tenendolo appoggiato su una superficie piana.
- Posizionare o fissare il comparatore/adattatore al posto del lettore e misurare la distanza fino alla superficie della riga.

Contattare il rappresentante Renishaw di zona e chiedere informazioni sull'adattatore per comparatore e sul comparatore digitale.

2. Sottrarre la distanza misurata dall'altezza nominale di 2,5 mm per calcolare il tipo di spessore necessario. Ad esempio, se la distanza misurata è di 2,37 mm, utilizzare uno spessore da 130 µm.
3. Selezionare una combinazione di due spessori per arrivare ad un totale entro i 10 µm dalla differenza. Nel caso di distanze inferiori a 100 µm, utilizzare un solo spessore, mentre per distanze superiori a 100 µm selezionare uno spessore largo ($\geq 100 \mu\text{m}$) e uno sottile ($< 100 \mu\text{m}$). Nell'esempio precedente, si potrebbe usare uno spessore da 100 µm e uno da 40 µm oppure uno spessore da 100 µm e uno da 20 µm.
4. Posizionare gli spessori fra il lettore e la staffa.
5. Fissare il lettore alla staffa inserendo viti nei fori di fissaggio posizionati in diagonale opposta, garantendo che il lettore venga serrato in modo uniforme e parallelo alla faccia della staffa.
6. Connettere il sistema. Per informazioni sulla connessione del sistema, vedere le pagine da 25 a 36.
7. Controllare che la luce del LED di impostazione del lettore rimanga verde per l'intera corsa sull'asse.
8. Procedere con "Calibrazione del sistema" a pagina 45.

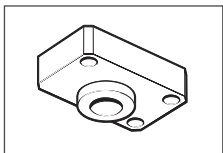


Kit testina di prova

Indicata per:

Applicazioni in cui la staffa di montaggio del lettore consente la regolazione dell'altezza.

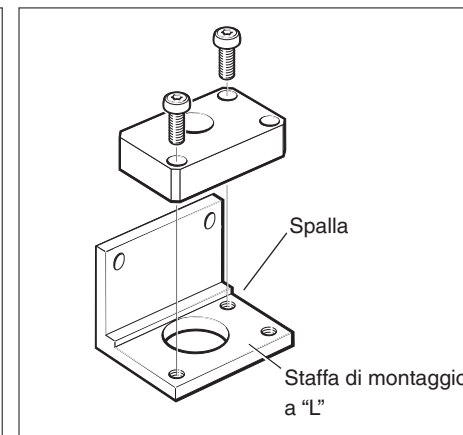
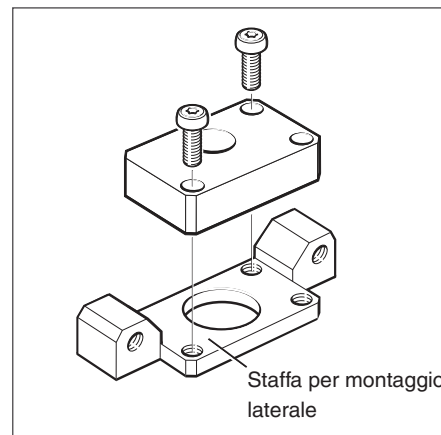
La testina di prova è riutilizzabile e viene montata direttamente sulla staffa, al posto del lettore. Ha le stesse dimensioni del lettore ATOM, ma un "naso" più lungo con un'altezza ottimale (2,5 mm \pm 0,02 mm).



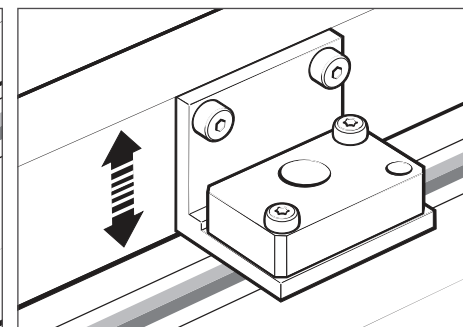
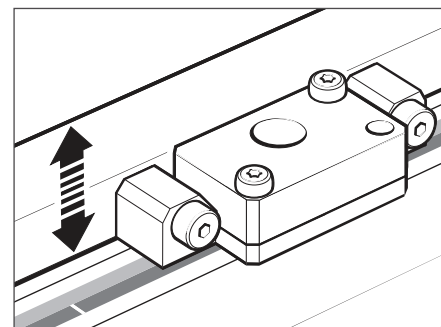
Pezzi richiesti:

- Testina di prova (A-9401-0072)
- 2 viti M2 x 6
- Staffa per montaggio laterale (A-9401-0103), staffa di montaggio a L (A-9402-0037) o staffa personalizzata ¹
- 2 viti per fissare la staffa
- Lettore ATOM

1. Montare la testina di prova sulla staffa e fissarla con due viti.

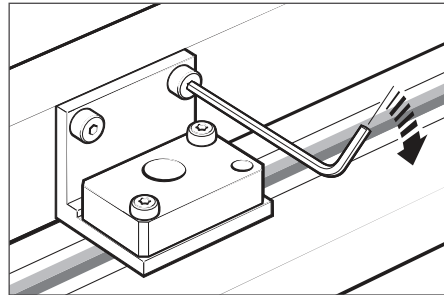
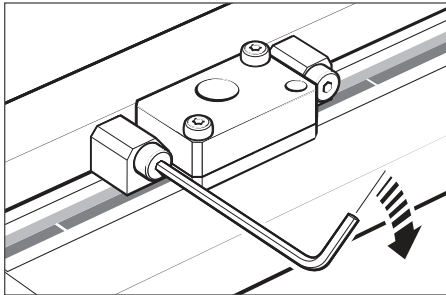


2. Montare la staffa del lettore sull'asse, senza serrare a fondo.

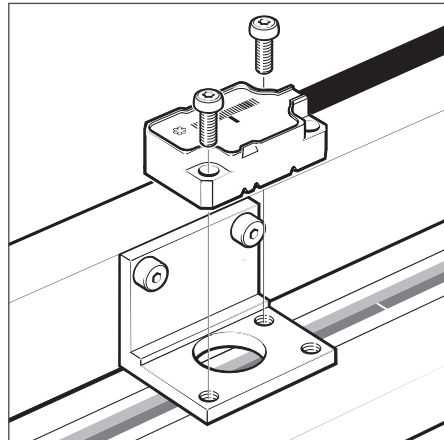
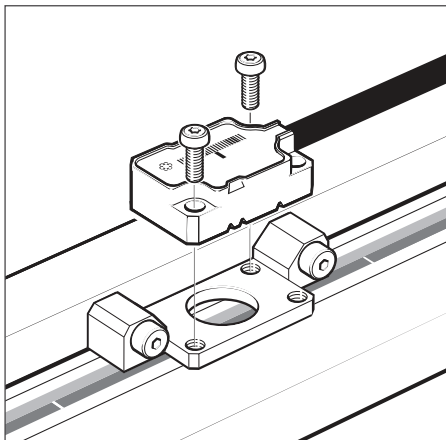


¹ La staffa deve disporre di una spalla per controllare l'imbardata del lettore. Per ulteriori informazioni sul design delle staffe, contattare la più vicina sede Renishaw.

3. Regolare l'altezza della staffa fino a quando il "naso" del campione di prova non tocca la riga.
4. Serrare le viti di fissaggio della staffa, garantendo un buon contatto tra il "naso" della testina di prova e la superficie della riga.



5. Rimuovere la testina di prova.
6. Installare il lettore ATOM al posto della testina di prova e fissarlo con viti posizionate agli angoli opposti diagonalmente. Assicurarsi che il lettore sia appoggiato sulla spalla della staffa o sulla superficie di montaggio.



7. Connettere il sistema. Per informazioni sulla connessione del sistema, vedere le pagine da 25 a 36.
8. Controllare che la luce del LED di impostazione del lettore rimanga verde per l'intera corsa sull'asse.
9. Procedere con "Calibrazione del sistema" a pagina 45.

Staffa e spessimetro di precisione

Indicata per:

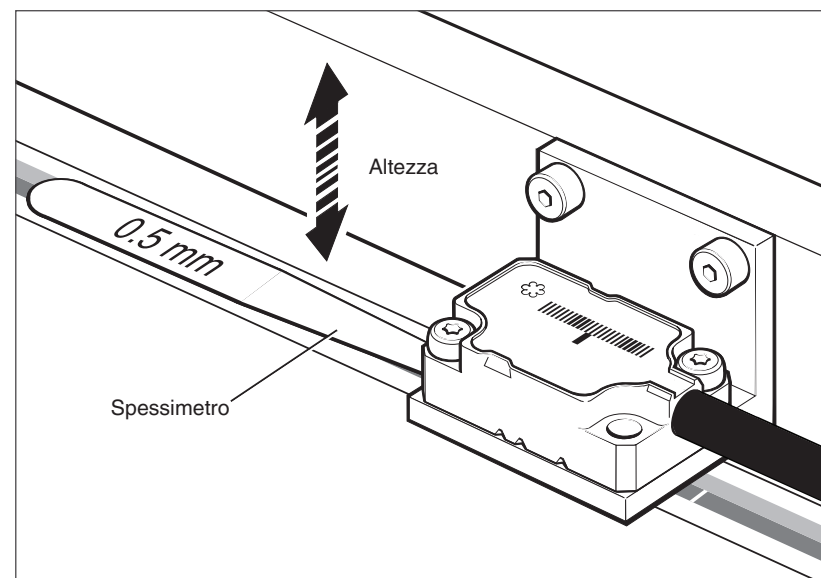
Applicazioni in cui la staffa di montaggio del lettore consente la regolazione dell'altezza con uno spessore della staffa di $2 \pm 0,02$ mm.

Pezzi richiesti:

- Staffa di montaggio a "L" (A-9402-0037) o staffa personalizzata con uno spessore di $2 \pm 0,02$ mm ¹
- 2 viti per fissare la staffa
- Spessimetro da 0,5 mm
- 2 viti M2 x 6
- Lettore ATOM

Per maggiori informazioni sulle tolleranze del sistema, vedere gli schemi di installazione disponibili nel sito www.renishaw.it/atomdownloads

1. Montare il lettore sulla staffa.
2. Montare la staffa del lettore sull'asse, senza serrare a fondo.
3. Posizionare lo spessimetro fra la staffa del lettore e la riga.
4. Serrare le viti di fissaggio della staffa, garantendo un buon contatto tra la staffa, lo spessimetro e la superficie della riga ottica.
5. Connettere il sistema. Per informazioni sulla connessione del sistema, vedere le pagine da 25 a 36.
6. Controllare che la luce del LED di impostazione del lettore rimanga verde per l'intera corsa sull'asse.
7. Procedere con "Calibrazione del sistema" a pagina 45.



¹ Per ulteriori informazioni sul design delle staffe, contattare il rappresentante Renishaw di zona.

Regolazione dell'ampiezza del segnale

Indicata per:

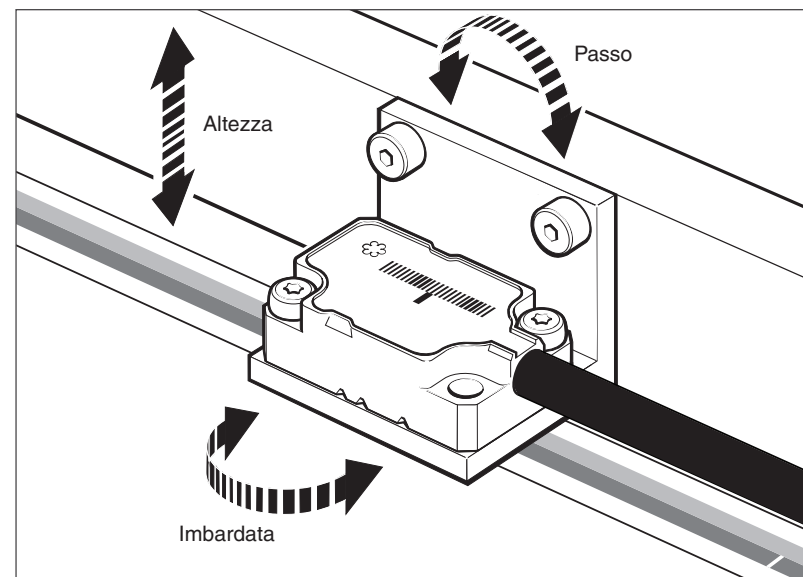
Applicazioni in cui la staffa di montaggio del lettore consente la regolazione totale del lettore ed è possibile utilizzare un oscilloscopio oppure lo strumento di impostazione USB di Renishaw, con il relativo software per monitorare i segnali in uscita.

Pezzi richiesti:

- Staffa di montaggio a "L" (A-9402-0037) o staffa personalizzata ¹
- 2 viti per fissare la staffa
- 2 viti M2 x 6
- Lettore ATOM
- Oscilloscopio o strumento di impostazione USB di Renishaw, con il relativo software

Per maggiori informazioni sulle tolleranze del sistema, vedere gli schemi di installazione disponibili nel sito www.renishaw.it/atomdownloads

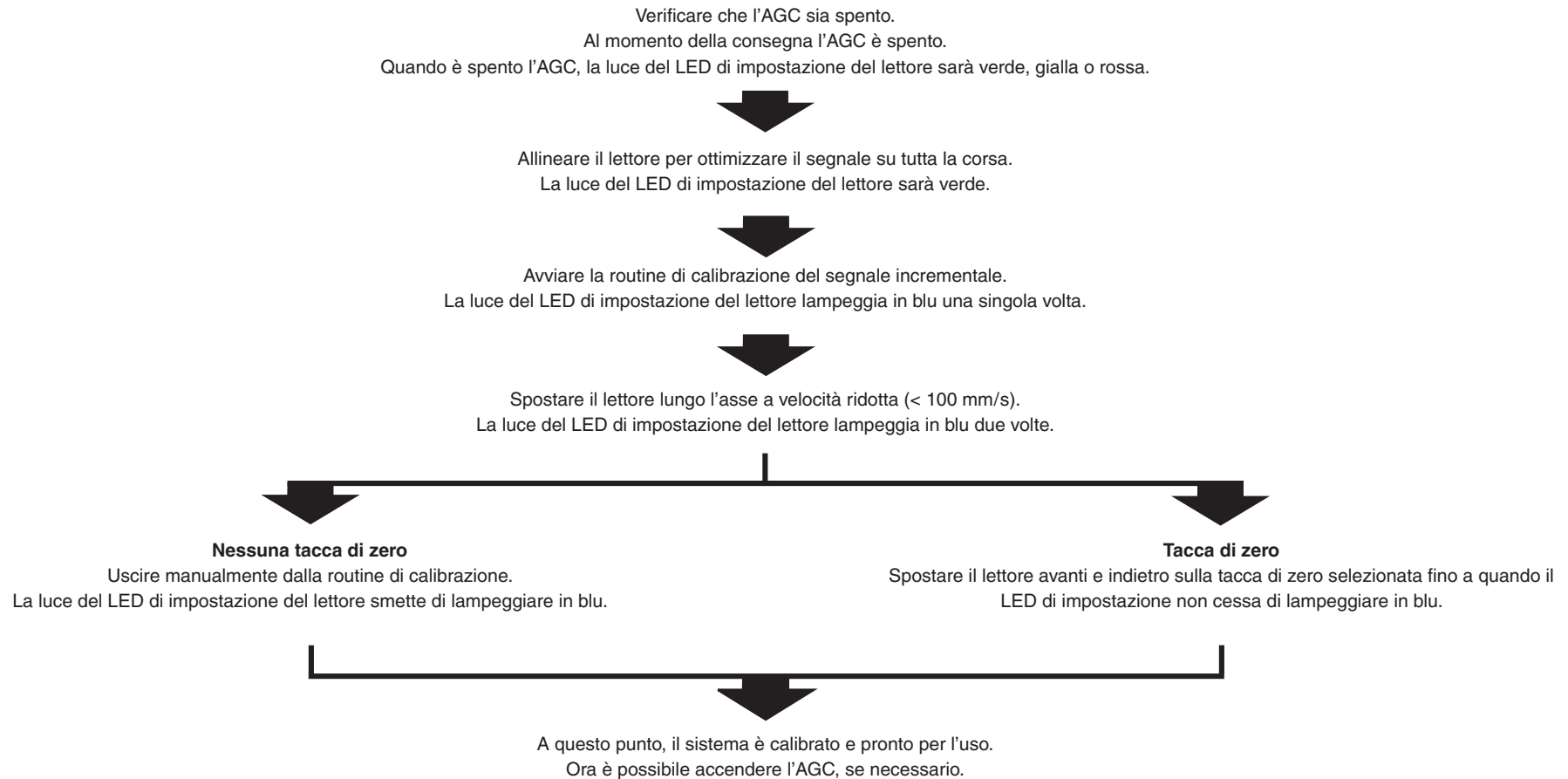
1. Montare il lettore sulla staffa.
2. Montare la staffa del lettore sull'asse, senza serrare a fondo.
3. Utilizzare lo strumento di impostazione USB o un oscilloscopio per regolare altezza, beccheggio e imbardata del lettore e ottimizzare il segnale.
4. Serrare le viti per fissare la staffa e il lettore.
5. Connettere il sistema. Per informazioni sulla connessione del sistema, vedere le pagine da 25 a 36.
6. Controllare che la luce del LED di impostazione del lettore rimanga verde per l'intera corsa sull'asse.



¹ Per maggiori informazioni sul design delle staffe e sullo strumento di impostazione USB, contattare il rappresentante Renishaw di zona.

Panoramica della calibrazione

La calibrazione è un'operazione essenziale per completare l'impostazione del lettore, con le impostazioni ottimali incrementali e della tacca di zero salvate nella memoria non volatile del lettore. Questa sezione fornisce una panoramica della procedura di calibrazione dei sistemi ATOM. Per informazioni dettagliate sulla calibrazione del sistema, vedere ["Calibrazione del sistema" a pagina 45](#).



NOTA: se il processo di calibrazione non va a buon fine (il LED continua a lampeggiare in blu), ripristinare le impostazioni di fabbrica, vedere a pagina [47](#) e riprovare.

Calibrazione del sistema

La calibrazione (CAL) è un'operazione essenziale per completare l'impostazione del lettore, con le impostazioni ottimali incrementali e della tacca di zero salvate nella memoria non volatile del lettore.

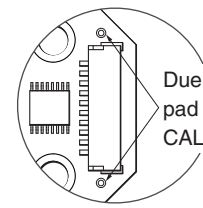
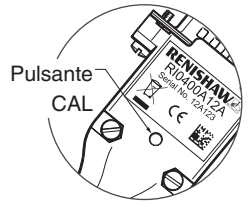
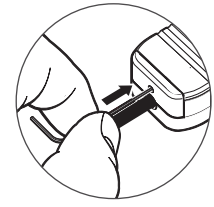
Prima della calibrazione del sistema:

- Pulire la riga e la finestra ottica del lettore
- In caso di reinstallazione, ripristinare le impostazioni predefinite (vedere ["Ripristino delle impostazioni di fabbrica"](#) a pagina 47)
- Controllare che l'AGC sia spento (la luce del LED di impostazione del lettore deve essere verde, gialla o rossa)
- Ottimizzare il segnale sull'intera corsa (LED di impostazione verde)

NOTA: velocità massima di calibrazione 100 mm/s o inferiore alla velocità massima del lettore (in base a quale delle due è inferiore).

Passo 1 – Calibrazione del segnale incrementale

- Avviare la routine di calibrazione.

| Nessuna interfaccia | Interfaccia ACi | Interfaccia Ri | Interfaccia Ti |
|---|--|---|--|
| <p>Mettere a massa il pin CAL per < 2 secondi.</p> | <p>Connettere insieme i pad CAL oppure mettere a massa la linea CAL remota (pin 8) per < 2 secondi.</p>  | <p>Tenere premuto il pulsante CAL, posto a lato dell'interfaccia, per < 2 secondi utilizzando una chiave a brugola da 2 mm o un utensile simile.</p>  | <p>Tenere premuto il pulsante CAL (posto sull'estremità dell'interfaccia) per < 2 secondi, utilizzando una chiave a brugola da 2 mm o un utensile simile.</p>  |
| <p>AVVISO: per l'attivazione dell'interruttore CAL è sufficiente una forza di 2,5 N. Una forza eccessiva potrebbe danneggiare l'interruttore in modo permanente.</p> | | | |

- Il LED di impostazione del lettore si illuminerà con una sequenza di lampeggi singoli in blu per indicare che la modalità di calibrazione del segnale incrementale è attiva. Il segnale di impostazione (V_x) ha un valore nominale di 0 V.
- Spostare lentamente il lettore lungo l'asse, facendo attenzione a non passare sopra una tacca di zero, fino a quando il LED di impostazione non lampeggia due volte in blu. Il LED lampeggiante indica che il segnale incrementale è stato calibrato e che le nuove impostazioni sono salvate nella memoria del lettore. Il segnale di impostazione (V_x) ha un valore nominale di 1,65 V.
- Il sistema è pronto per la fasatura della tacca di zero.
- Per i sistemi senza tacca di zero, vedere ["Routine di calibrazione – uscita manuale"](#) a pagina 46.
- Se il sistema non avvia automaticamente la procedura di fasatura della tacca di zero, (il LED di impostazione non lampeggia due volte in blu), la calibrazione dei segnali incrementali non è avvenuta correttamente. Verificare che l'errore non sia dovuto ad una velocità eccessiva (>100 mm/s) e quindi uscire dalla routine di calibrazione. Ripristinare le impostazioni di fabbrica e controllare che il lettore sia installato correttamente e che il sistema sia pulito, prima di ripetere la routine di calibrazione.

Passo 2 – Fasatura della tacca di zero

- Spostare lentamente il lettore avanti e indietro sulla tacca di zero selezionata fino a quando il LED di impostazione non cessa di lampeggiare in verde. La fasatura della tacca di zero è stata eseguita. Il segnale di impostazione (V_x) ha un valore nominale di 3,3 V, in base all'impostazione del sistema "Specifiche delle uscite" a pagina 71).

NOTA: la fasatura è garantita solo per la tacca di zero utilizzata durante la routine di calibrazione.

- Il sistema esce automaticamente dalla routine CAL ed è pronto per l'utilizzo.
- Se dopo essere passato più volte sulla tacca di zero selezionata, il LED di impostazione del lettore continua a produrre un doppio lampeggio blu, non è in grado di rilevare la tacca di zero. Assicurarsi che l'orientamento e l'offset laterale del lettore siano corretti.

Routine di calibrazione – uscita manuale

- È possibile uscire dalla routine di calibrazione in qualsiasi momento. In base al tipo di interfaccia utilizzato vedere la relativa sezione della tabella riportata di seguito per uscire dalla modalità CAL.

| Nessuna interfaccia | Interfaccia ACi | Interfaccia Ri | Interfaccia Ti |
|---|--|--|--|
| Mettere a massa il pin CAL per < 2 secondi. | Connettere insieme i pad CAL oppure mettere a massa la linea CAL remota (pin 8) per < 2 secondi. | Tenere premuto per < 2 secondi il pulsante CAL, posto sul lato dell'interfaccia. | Tenere premuto per < 2 secondi il pulsante CAL, posto sull'estremità dell'interfaccia. |

- Dopo l'uscita il LED di impostazione del lettore smette di lampeggiare in blu e rimane acceso con un colore verde.

Ripristino delle impostazioni di fabbrica

Durante il riallineamento del lettore e la reinstallazione del sistema oppure se la calibrazione produce continui errori, ripristinare le impostazioni di fabbrica.

Per ripristinare le impostazioni di fabbrica:

- Spegnerne il sistema e riaccenderlo utilizzando uno dei metodi riportati di seguito (in base al tipo di interfaccia adottato).

| Nessuna interfaccia | Interfaccia ACi | Interfaccia Ri | Interfaccia Ti |
|--|---|--|---|
| Tenere premuta la messa a terra CAL e rialimentare il sistema. | Durante la riaccensione, connettere insieme i pad CAL oppure mettere a massa la linea CAL remota (pin 8). | Durante la riaccensione, tenere premuto il pulsante CAL posto sul lato dell'interfaccia. | Durante la riaccensione, tenere premuto il pulsante CAL posto all'estremità dell'interfaccia. |

- Durante l'accensione il LED di impostazione del lettore lampeggia con una luce blu per quattro volte.
- Rilasciare il pulsante CAL, i collegamenti ai pad CAL o la messa a terra CAL.
- Vedere istruzioni per il montaggio/installazione del lettore e ricalibrare il sistema.

NOTA: dopo il ripristino delle impostazioni di fabbrica, il sistema dovrà essere ricalibrato.

Attivazione e disattivazione del controllo automatico del guadagno (AGC)

È possibile attivare o disattivare il controllo AGC tramite l'interfaccia o la linea CAL.

| Nessuna interfaccia | Interfaccia ACi | Interfaccia Ri | Interfaccia Ti |
|---|--|---|--|
| Tenere il pin CAL a massa per > 3 secondi, quindi rilasciare. | Connettere insieme i pad CAL oppure mettere a massa la linea CAL remota (pin 8) per > 3 secondi, quindi disconnettere. | Tenere premuto per > 3 secondi il pulsante CAL, posto sul lato dell'interfaccia, quindi rilasciare. | Tenere premuto per > 3 secondi il pulsante CAL posto sull'estremità dell'interfaccia, quindi rilasciare. |

- Il LED di impostazione del lettore si accende con una luce verde, che diventa blu quando l'AGC viene attivato.

NOTA: prima di attivare il controllo automatico del guadagno, è necessario calibrare il sistema.

Diagnostiche LED

Letture

Il LED di impostazione del lettore ha 3 colori (rosso, blu e verde) che possono essere visualizzati in qualsiasi combinazione.

| Segnale | Indicazione | Stato |
|---|---|--|
| Incrementale (AGC spento) ¹ | Verde | Impostazione normale, livello del segnale > 70%, AGC spento |
| | Arancione ² | Impostazione accettabile, segnale compreso fra il 50% e il 70%, AGC spento |
| | Rosso | Impostazione insufficiente, il segnale potrebbe essere troppo basso per un funzionamento affidabile. Livello del segnale < 50%, AGC spento |
| CAL | Singolo lampeggiamento blu | Calibrazione dei segnali incrementali |
| | Doppio lampeggiamento blu | Calibrazione della tacca di zero |
| Tacca di zero | Verde (lampeggiante) ³ | Fasatura normale |
| | Lampeggiamento spento | Fasatura accettabile |
| | Rosso (lampeggiante) | Fasatura inadeguata. Pulire la riga e ricalibrare, se necessario |
| Ripristino delle impostazioni di fabbrica | Quattro lampeggiamenti blu all'accensione | Impostazioni di fabbrica ripristinate correttamente |

Interfaccia Ti

| Segnale | Indicazione | Stato | Allarmi ⁴ |
|----------------------|-------------------------------|--|----------------------|
| Segnale incrementale | Viola | Impostazione normale, livello del segnale compreso fra il 110% e il 135% | No |
| | Blu | Segnale ottimale: compreso fra il 90% e il 110% | No |
| | Verde | Impostazione normale, livello del segnale compreso fra il 70% e il 90% | No |
| | Arancione | Segnale accettabile: compreso fra il 50% e il 70% | No |
| | Rosso | Impostazione insufficiente: il segnale potrebbe essere troppo basso per un funzionamento affidabile. Livello del segnale < 50% | No |
| | Rosso / spento - Lampeggiante | Impostazione insufficiente: livello del segnale < 20%. Errore di sistema | Sì |
| | Blu / spento - Lampeggiante | Velocità eccessiva. Errore di sistema | Sì |
| | Viola / spento - Lampeggiante | Segnale troppo forte. Errore di sistema | Sì |
| Tacca di zero | Assenza lampeggio | Rilevata tacca di zero (solo se la velocità è < 100 mm/s) | No |

NOTA: per maggiori informazioni sulla diagnosi degli errori, vedere ["Risoluzione dei problemi"](#) a pagina 49.

¹ Se l'AGC è attivo, l'indicazione del LED rimane identica, con l'aggiunta di una luce blu.

² In stato di fermo, la luce è verde o rossa.

³ Il lampeggiamento non è visibile se il livello del segnale incrementale è > 70% al passaggio sulla tacca di zero.

⁴ L'allarme viene emesso come segnale E- con line driver oppure come segnale a terzo, in base alla configurazione dell'interfaccia. Inoltre, alcune configurazioni non generano un allarme di velocità eccessiva. Per maggiori informazioni, vedere la scheda tecnica *Encoder miniaturizzato ATOM* (codice Renishaw L-9517-9565).

- Stato momentaneo, mentre la condizione di errore persiste.
- L'allarme può essere dovuto ad un errore di posizionamento dell'asse. Ricalibrare e continuare.

Risoluzione dei problemi

| Problema | Causa | Soluzioni possibili |
|---|--|---|
| Il LED del lettore è spento | Il lettore non è alimentato | <ul style="list-style-type: none"> Controllare che il lettore riceva alimentazione a 5 V. Nelle versioni cablate verificare che il connettore sia collegato in modo corretto. <p>NOTA: i sistemi analogici hanno differente piedinatura d'uscita rispetto a quelli digitali</p> <ul style="list-style-type: none"> Quando si utilizzano interfacce Ti, Ri o ACi cablate, assicurarsi che il connettore a bordo scheda, collegato all'interfaccia, sia inserito a fondo e con l'orientamento corretto. Nelle versioni FPC verificare che il cavo FPC sia inserito e orientato correttamente. |
| Il LED del lettore è rosso e non si riesce a ottenere una luce verde | La potenza del segnale è < 50% | <ul style="list-style-type: none"> Verificare che la riga e la finestra ottica del lettore siano pulite e non contaminate. Ripristinare le impostazioni di fabbrica (pagina 47) e verificare l'allineamento del lettore. In particolare: <ul style="list-style-type: none"> Altezza Imbardata Offset Controllare l'orientamento di riga e lettore. Verificare che la versione del lettore sia corretta per la riga utilizzata. Per maggiori dettagli sulla configurazione del lettore, vedere la scheda tecnica <i>Encoder miniaturizzato ATOM</i> (codice Renishaw L-9517-9565). |
| Non si riesce a ottenere una luce verde sull'intera lunghezza dell'asse | L'allineamento del sistema non rientra nelle specifiche | <ul style="list-style-type: none"> Verificare che la versione del lettore sia corretta per la riga utilizzata. Per maggiori dettagli sulla configurazione del lettore, vedere la scheda tecnica <i>Encoder miniaturizzato ATOM</i> (codice Renishaw L-9517-9565). Usare un comparatore digitale per verificare che l'allineamento rientri nelle specifiche. Ripristino delle impostazioni di fabbrica. Riallineare il lettore con luce verde nel punto con disallineamento medio. Ricalibrare il sistema (pagina 45). |
| Impossibile iniziare la routine di calibrazione | Il lettore cablato tipo D non dispone del pulsante CAL | <ul style="list-style-type: none"> Se non si utilizza un'interfaccia dotata di pulsante CAL, controllare che il pin corretto sia a 0 V per < 2 secondi. Prima di avviare la calibrazione, assicurarsi che il segnale sia > 70%. |
| Dopo lo spostamento del lettore sull'intera lunghezza dell'asse, il LED continua a il lampeggio blu singolo | Il sistema non è riuscito a calibrare i segnali incrementali perché l'ampiezza del segnale era < 70% prima dell'inizio della routine di calibrazione | <ul style="list-style-type: none"> Uscire dalla modalità CAL e ripristinare le impostazioni di fabbrica (pagina 47). Prima di ripetere la calibrazione, controllare l'impostazione del sistema e riallineare il lettore fino a quando il LED non rimane illuminato con una luce verde sull'intero asse di corsa. |

Risoluzione dei problemi (continua)

| Problema | Causa | Soluzioni possibili |
|--|---|---|
| Il LED del lettore è viola | Si tratta di una combinazione di blu e rosso. L'AGC è attivo e il livello del segnale è < 50% | <ul style="list-style-type: none"> • Verificare che la riga e la finestra ottica del lettore siano pulite e non contaminate. • Ripristinare le impostazioni di fabbrica (pagina 47) e assicurarsi che il LED sia verde lungo l'intero asse, quindi ricalibrare il sistema (pagina 45). Se il LED non rimane verde, controllare l'allineamento del lettore. |
| Durante lo spostamento del lettore lungo l'asse, il LED rimane spento con lampeggiamenti in altri colori | L'AGC è attivo e il livello del segnale è < 70% | <ul style="list-style-type: none"> • Verificare che la riga e la finestra ottica del lettore siano pulite e non contaminate. • Ripristinare le impostazioni di fabbrica (pagina 47) e assicurarsi che il LED sia verde sull'intero asse, quindi ricalibrare il sistema (pagina 45). Se il LED non rimane verde, controllare l'allineamento del lettore. |
| Anche dopo ripetuti spostamenti del lettore sulla tacca di zero, il LED continua a produrre due lampeggiamenti in blu | Il lettore non rileva la tacca di zero | <ul style="list-style-type: none"> • Assicurarsi che il lettore si sposti ripetutamente sulla tacca di zero selezionata. • Controllare l'orientamento di riga e lettore. • Controllare l'allineamento di riga e lettore. • Verificare che la riga e la finestra ottica del lettore siano pulite e non contaminate. • Verificare che la versione del lettore sia corretta per la riga utilizzata. Per maggiori dettagli sulla configurazione del lettore, vedere la scheda tecnica <i>Encoder miniaturizzato ATOM</i> (codice Renishaw L-9517-9565). |
| La tacca di zero non produce segnali | | <ul style="list-style-type: none"> • Durante la fase di calibrazione, assicurarsi di non spostare il lettore troppo rapidamente (velocità massima <100 mm/s). • Calibrare il sistema (pagina 45) <ul style="list-style-type: none"> • Se la modalità di calibrazione viene completata correttamente, il sistema è riuscito a rilevare e a calibrare la tacca di zero. Se la tacca di zero continua a non essere rilevata, controllare i cavi del sistema. • Se non si riesce a calibrare la tacca di zero (il LED del lettore lampeggia due volte in blu) vedere sopra per trovare una soluzione. |
| La tacca di zero non è ripetibile | Solo la tacca di zero utilizzata durante la routine di calibrazione è ripetibile, per le altre non è garantita la fasatura. | <ul style="list-style-type: none"> • Verificare che la tacca di zero utilizzata sia la stessa calibrata come riferimento del sistema. • La staffa deve essere stabile e impedire spostamenti meccanici del lettore. • Assicurarsi che le tacche di zero superflue siano state deselezionate. • Pulire la riga e la finestra ottica del lettore e controllare che il sistema non sia danneggiato, quindi ricalibrare il sistema sulla tacca di zero desiderata. |

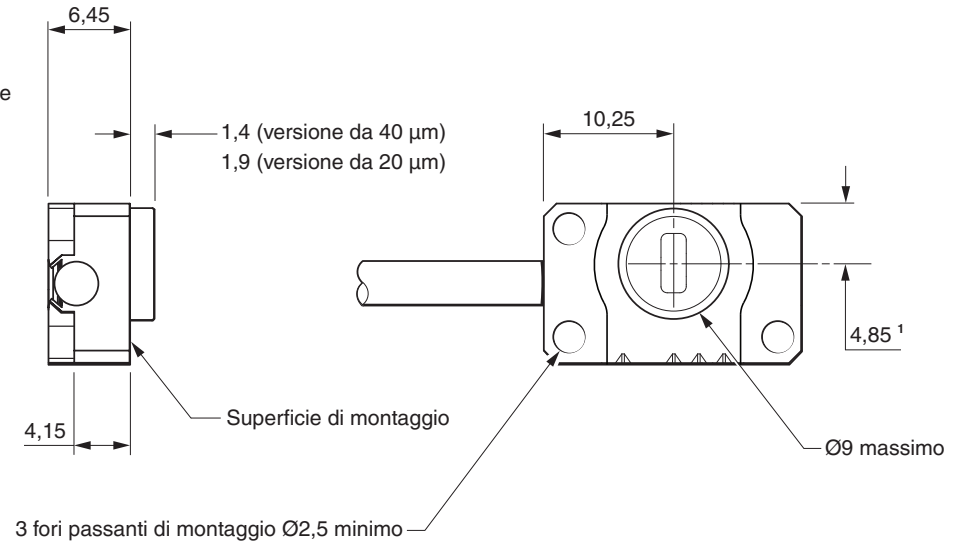
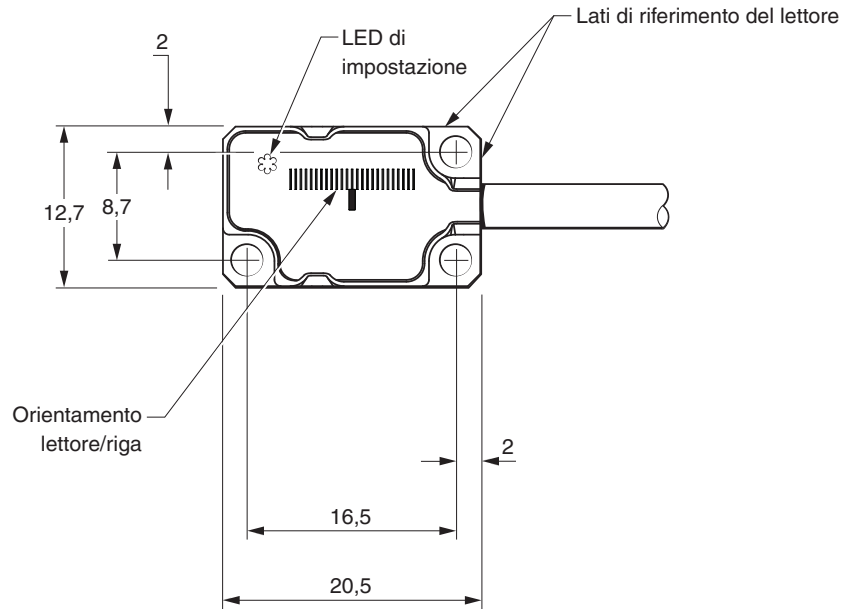
Risoluzione dei problemi (continua)

| Problema | Causa | Soluzioni possibili |
|---|---|---|
| Il LED del lettore lampeggia in rosso o rimane spento al passaggio sulla tacca di zero | La tacca di zero non è in fase | <ul style="list-style-type: none"> • Verificare che la tacca di zero utilizzata sia la stessa calibrata come riferimento del sistema, perché è l'unica per cui la fasatura è garantita. • Se le altre tacche di zero non sono state deselezionate, il LED potrebbe lampeggiare a vuoto o in rosso quando il lettore le attraversa (pagina 21). • Pulire la riga e la finestra ottica del lettore e controllare che il sistema non sia graffiato, quindi ricalibrare il sistema sulla tacca di zero desiderata (pagina 45). |
| La tacca di zero produce segnali multipli | Le tacche di zero superflue non sono state deselezionate oppure l'FPC è danneggiato | <ul style="list-style-type: none"> • Tutte le tacche di zero superflue devono essere deselezionate (pagina 21) perché solo la tacca di zero calibrata assicura la ripetibilità. • Controllare che gli adesivi di deselezionamento siano allineati correttamente. • Sostituire il connettore FPC danneggiato (se applicabile). |

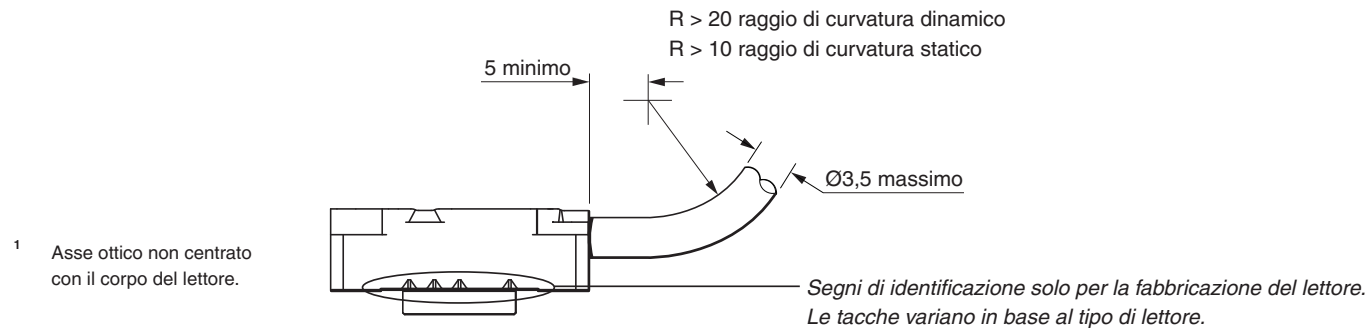
Letture ATOM

Dimensioni del lettore cablato

Le dimensioni e le tolleranze sono espresse in mm



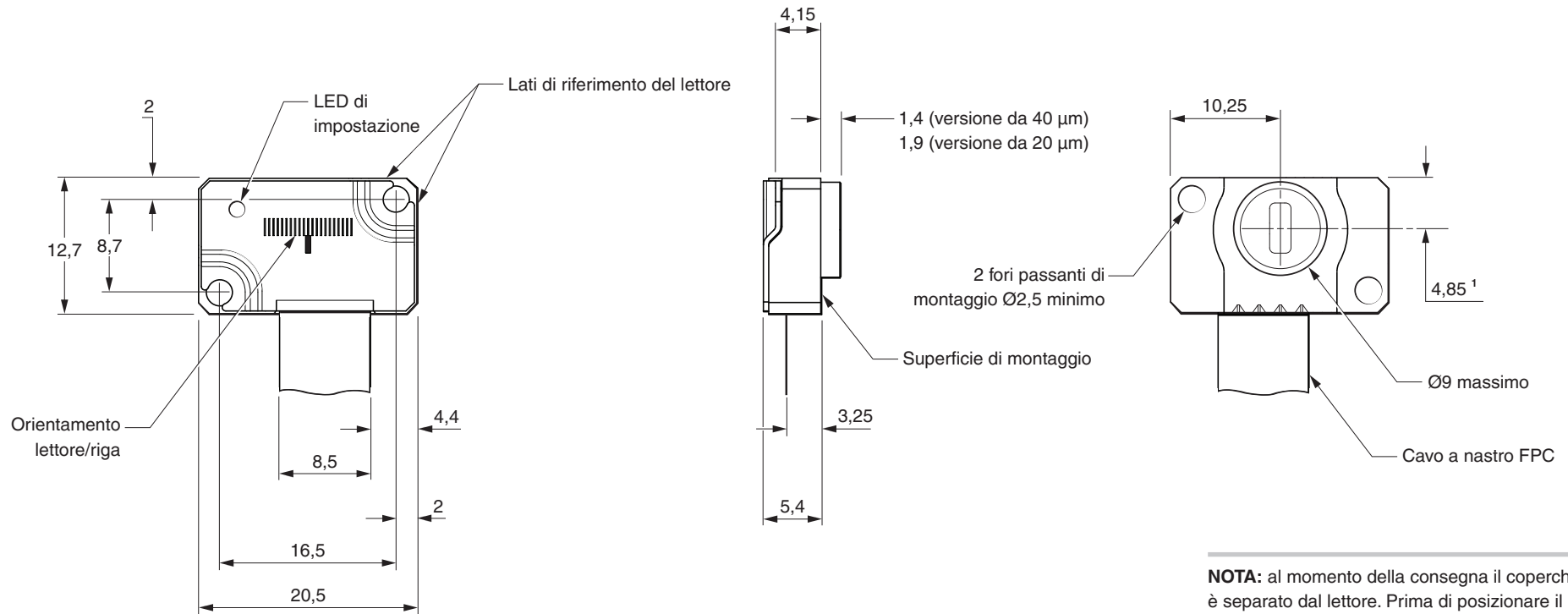
Per gli schemi dettagliati dell'installazione, vedere www.renishaw.it/atomdownloads



¹ Asse ottico non centrato con il corpo del lettore.

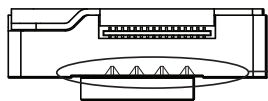
Dimensioni del lettore FPC

Le dimensioni e le tolleranze sono espresse in mm



NOTA: al momento della consegna il coperchio è separato dal lettore. Prima di posizionare il coperchio del lettore, inserire il cavo FPC.

Per gli schemi dettagliati dell'installazione, vedere www.renishaw.it/atomdownloads



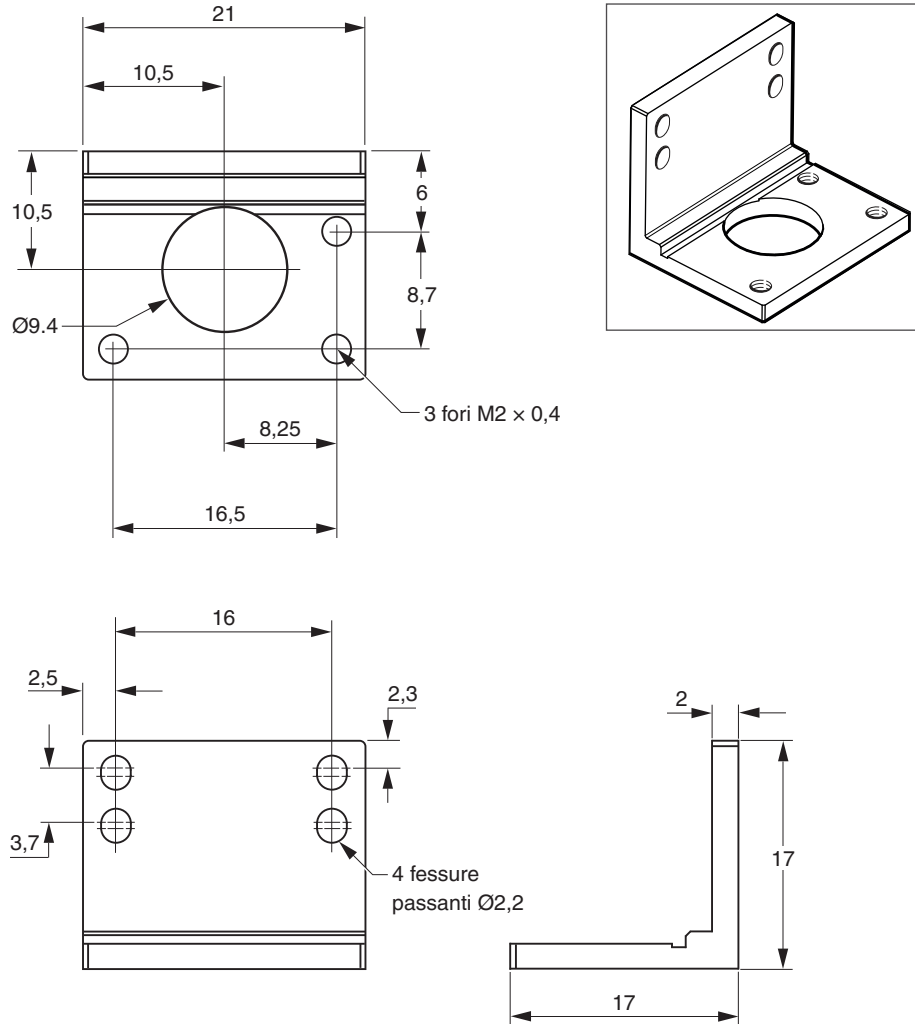
Segni di identificazione solo per la fabbricazione del lettore.
 Le tacche variano in base al tipo di lettore.

¹ Asse ottico non centrato con il corpo del lettore.

Dimensioni delle staffe

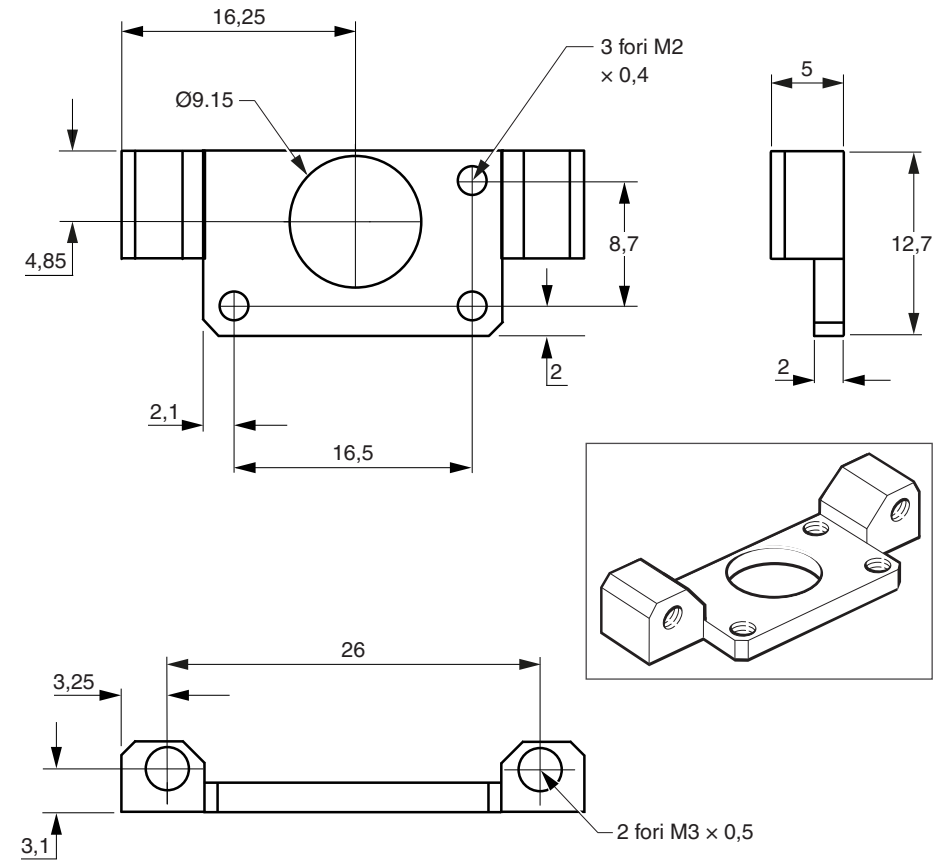


Staffa di montaggio a "L" (A-9402-0037)



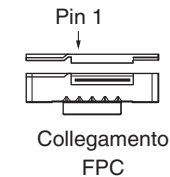
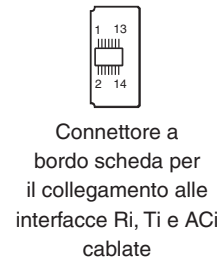
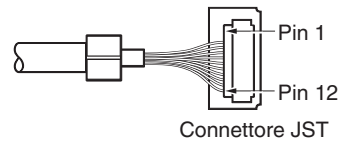
Le dimensioni e le tolleranze sono espresse in mm

Staffa per montaggio laterale (A-9401-0103)



Segnali in uscita

| Funzione | Segnale | Colore | JST ² | Connettore bordo scheda | FPC | A vaschetta a 15 vie | |
|----------------------------|----------------|----------------|-------------------|-------------------------|-------------------|----------------------|----|
| | | | (su bordo scheda) | (T) | (F) | (D) | |
| | | | Pin | Pin | Pin | Pin | |
| Alimentazione ¹ | 5 V | Marrone | 11 | 4 | 9, 10 | 4, 5 | |
| | 0 V | Bianco | 5 | 13 | 3, 6, 11, 14 | 12, 13 | |
| Segnale incrementale | Coseno | V ₁ | + | 4 | 9 | 5 | 9 |
| | | | - | 3 | 5 | 4 | 1 |
| | Seno | V ₂ | + | 7 | 12 | 2 | 10 |
| | | | - | 6 | 14 | 1 | 2 |
| Tacca di zero | V ₀ | + | 10 | 2 | 13 | 3 | |
| | | - | 9 | 8 | 12 | 11 | |
| Impostazione | V _x | Trasparente | 12 | 6 | 16 | 6 | |
| Calibrazione remota | CAL | Arancione | 8 | 10 | 15 | 14 | |
| Schermo | - | Schermo | Anello metallico | Anello metallico | Corpo del lettore | Custodia | |
| Non connettere | - | - | 1, 2 | 1, 3, 7, 11 | 7, 8 | 7, 8, 15 | |



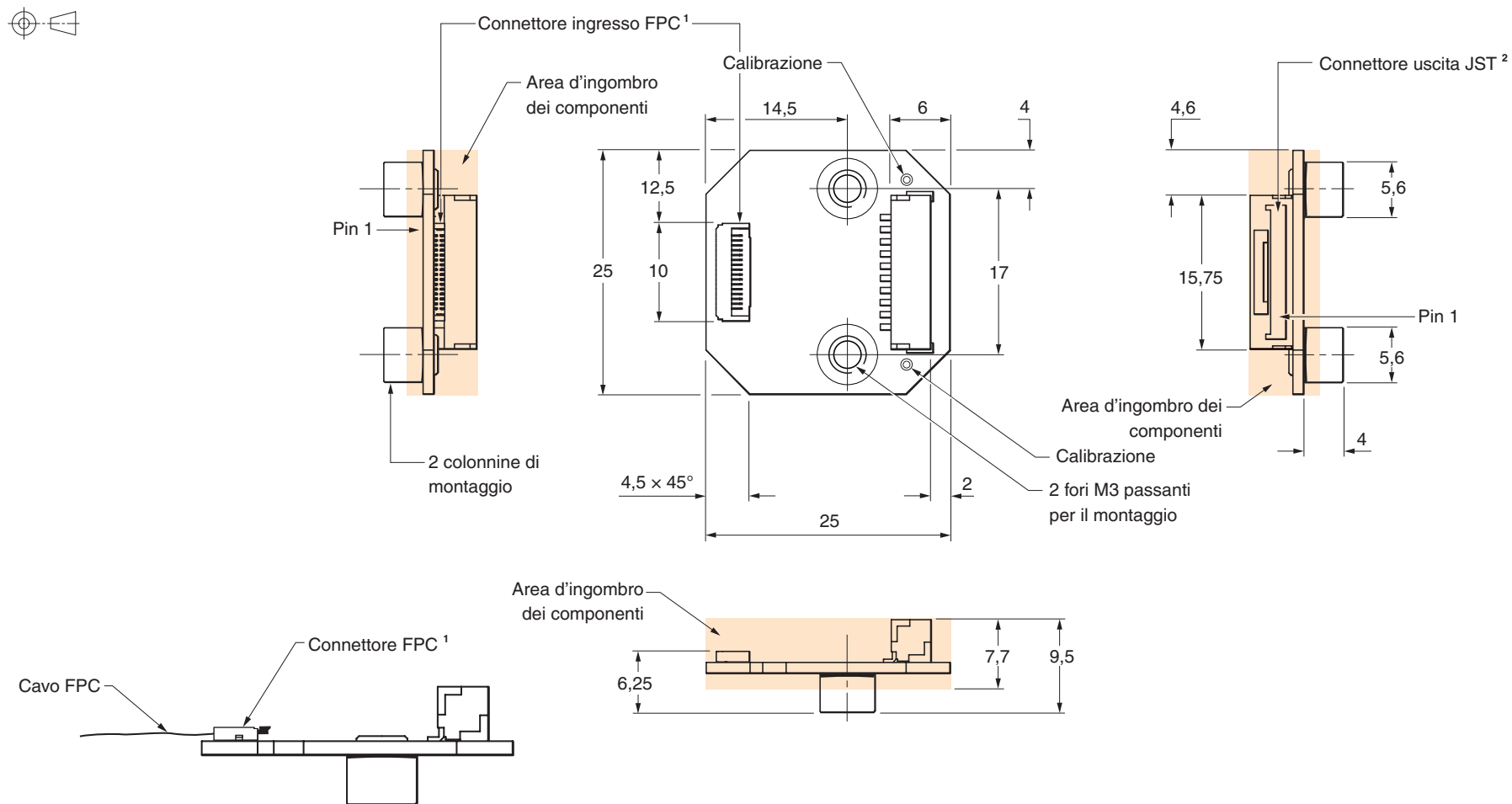
¹ Tutte le connessioni di alimentazione dovrebbero essere utilizzate per ridurre i cali di tensione lungo il cavo o per includere funzioni di rilevamento della tensione.

² Disponibile solo su connettore bordo scheda.

Interfaccia ACi

Schema di installazione alternativa: FPC

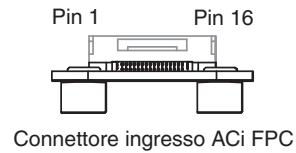
Le dimensioni e le tolleranze sono espresse in mm



¹ Fare attenzione a non danneggiare il connettore FPC durante l'installazione o la rimozione del cavo.

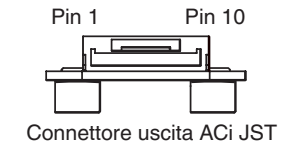
² JST a 10 vie, connettore GH crimpato. Passo da 1,25 mm. Adatto per cavi da 26 a 30 AWG. Da JST da 3 m a cavo tipo D a 15 vie (A-9412-1001).

Segnali in ingresso



| Funzione | Segnale | Pin | |
|----------------------------|----------------|--------------|----|
| Alimentazione ¹ | 5 V | 7, 8 | |
| | 0 V | 3, 6, 11, 14 | |
| Segnale incrementale | V ₁ | + | 12 |
| | | - | 13 |
| | V ₂ | + | 15 |
| | | - | 16 |
| Tacca di zero | V ₀ | + | 4 |
| | | - | 5 |
| Impostazione | V _x | 1 | |
| Calibrazione remota | CAL | 2 | |
| Non connettere | - | 9, 10 | |

Segnali in uscita



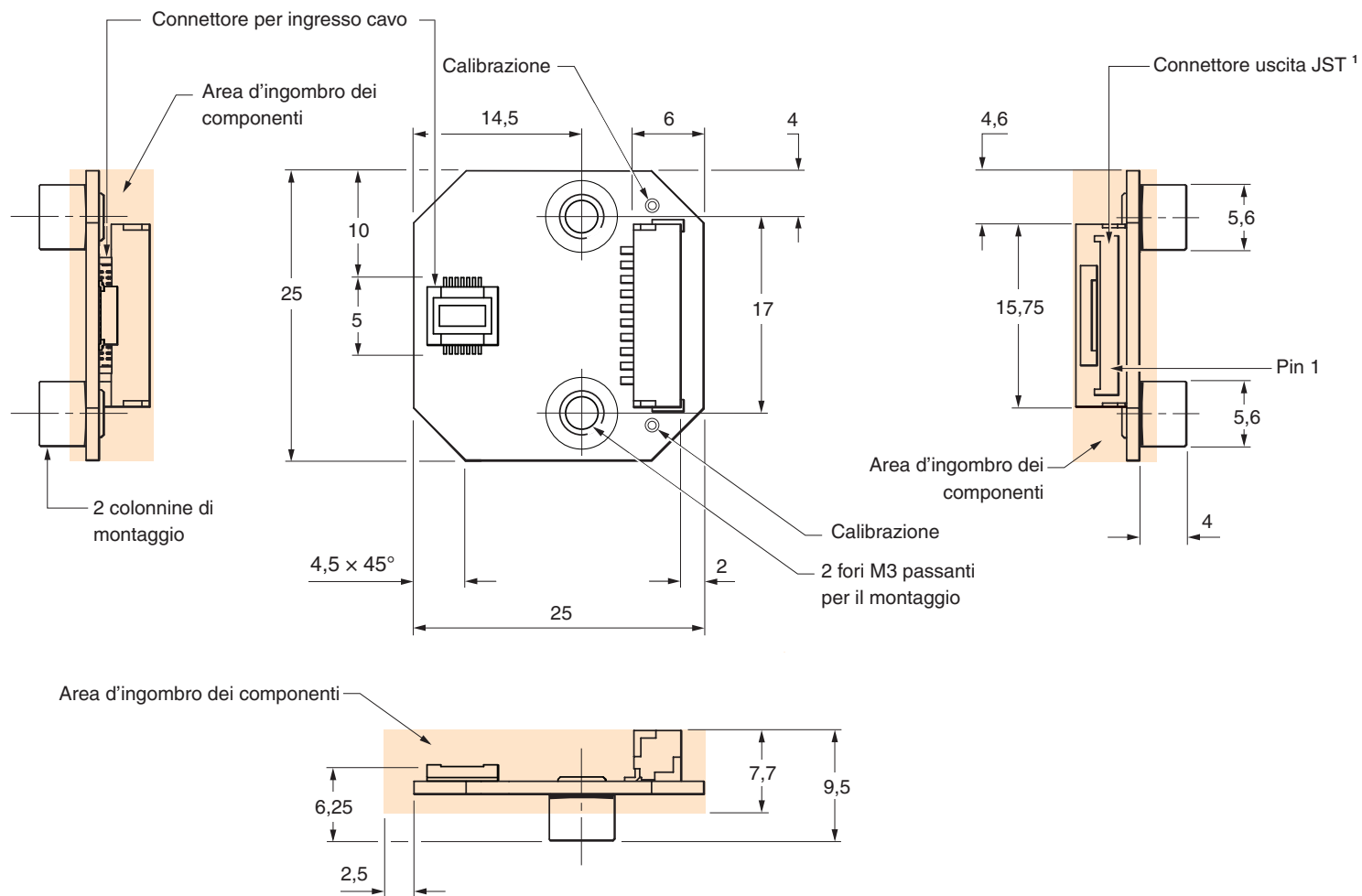
| Funzione | Segnale | Pin | |
|----------------------|---------|----------------|---------------------------------------|
| | | Connettore JST | Cavo di A-9412-1001 (tipo D a 15 vie) |
| Alimentazione | 5 V | 9 | 7, 8 |
| | 0 V | 10 | 2, 9 |
| Segnale incrementale | A | + | 14 |
| | | - | 6 |
| | B | + | 13 |
| | | - | 5 |
| Tacca di zero | Z | + | 12 |
| | | - | 4 |
| Impostazione | X | 7 | 1 |
| Calibrazione remota | CAL | 8 | 11 |

¹ Tutte le connessioni di alimentazione dovrebbero essere utilizzate per ridurre i cali di tensione lungo il cavo o per includere funzioni di rilevamento della tensione.

Schema di installazione alternativa: cavo

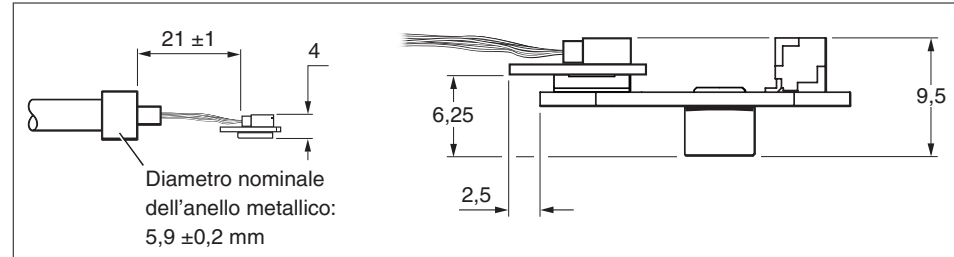
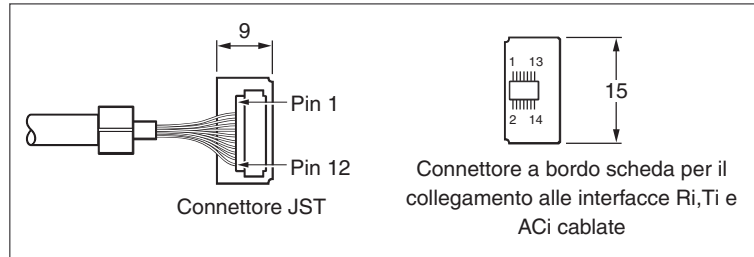


Le dimensioni e le tolleranze sono espresse in mm



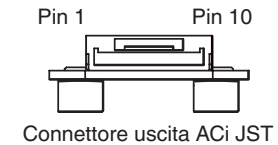
¹ JST a 10 vie, connettore GH crimpato. Passo da 1,25 mm. Adatto per cavi da 26 a 30 AWG. Da JST da 3 m a cavo tipo D a 15 vie (A-9412-1001).

Connettore per ingresso cavo lettore



Segnali in ingresso

Segnali in uscita



| Funzione | Segnale | Colore | JST ² | Connettore bordo | | |
|----------------------------|----------------|----------------|-------------------|------------------|---|----|
| | | | (su bordo scheda) | scheda (T) | | |
| Funzione | Segnale | Colore | Pin | Pin | | |
| Alimentazione ¹ | 5 V | Marrone | 11 | 4 | | |
| | 0 V | Bianco | 5 | 13 | | |
| Segnale incrementale | Coseno | V ₁ | + | Rosso | 4 | 9 |
| | | | - | Blu | 3 | 5 |
| | Seno | V ₂ | + | Giallo | 7 | 12 |
| | | | - | Verde | 6 | 14 |
| Tacca di zero | V ₀ | + | Viola | 10 | 2 | |
| | | - | Grigio | 9 | 8 | |
| Impostazione | V _x | Trasparente | 12 | 6 | | |
| Calibrazione remota | CAL | Arancione | 8 | 10 | | |
| Schermo | - | Schermo | Anello metallico | Anello metallico | | |
| Non connettere | - | - | 1, 2 | 1, 3, 7, 11 | | |

| Funzione | Segnale | Pin | | |
|----------------------|---------|----------------|---------------------------------------|----|
| | | Connettore JST | Cavo di A-9412-1001 (tipo D a 15 vie) | |
| Alimentazione | 5 V | 9 | 7, 8 | |
| | 0 V | 10 | 2, 9 | |
| Segnale incrementale | A | + | 1 | 14 |
| | | - | 2 | 6 |
| | B | + | 3 | 13 |
| | | - | 4 | 5 |
| Tacca di zero | Z | + | 5 | 12 |
| | | - | 6 | 4 |
| Impostazione | X | 7 | 1 | |
| Calibrazione remota | CAL | 8 | 11 | |

¹ Tutte le connessioni di alimentazione dovrebbero essere utilizzate per ridurre i cali di tensione lungo il cavo o per includere funzioni di rilevamento della tensione.

² Disponibile solo su connettore bordo scheda.

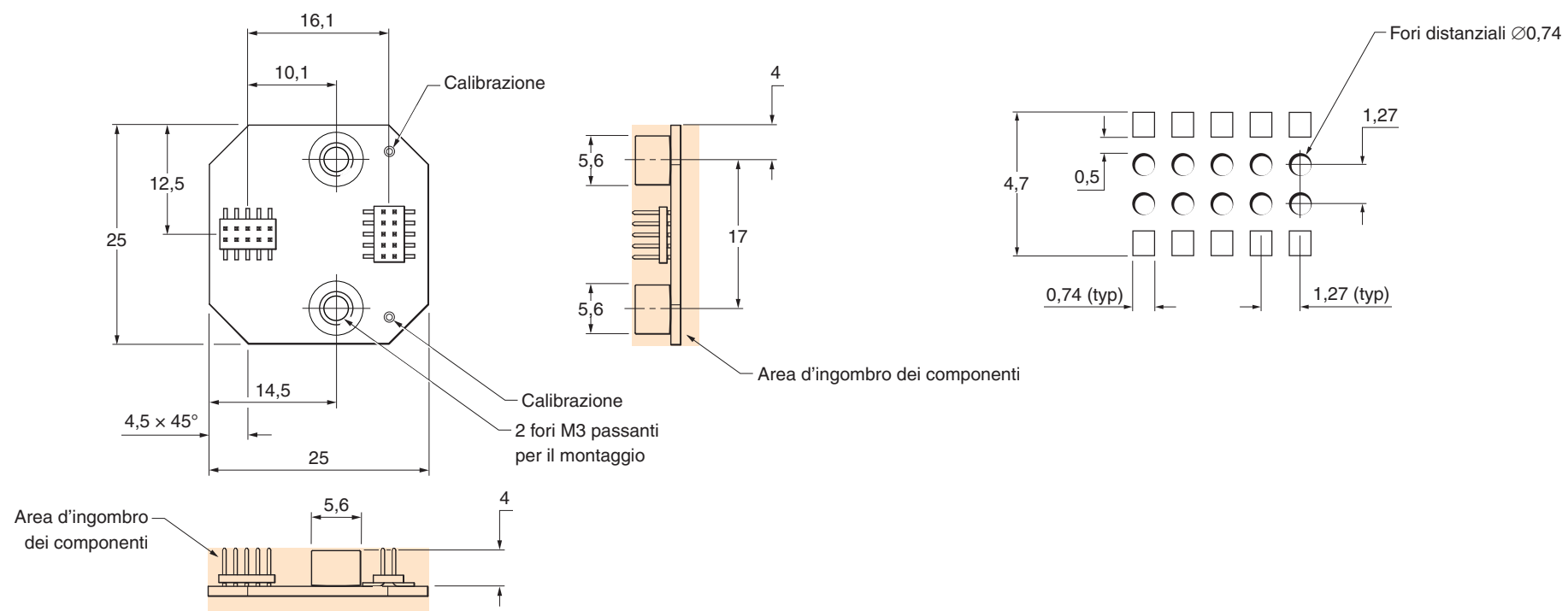
Schema di installazione alternativa: montaggio PCB

Le dimensioni e le tolleranze sono espresse in mm



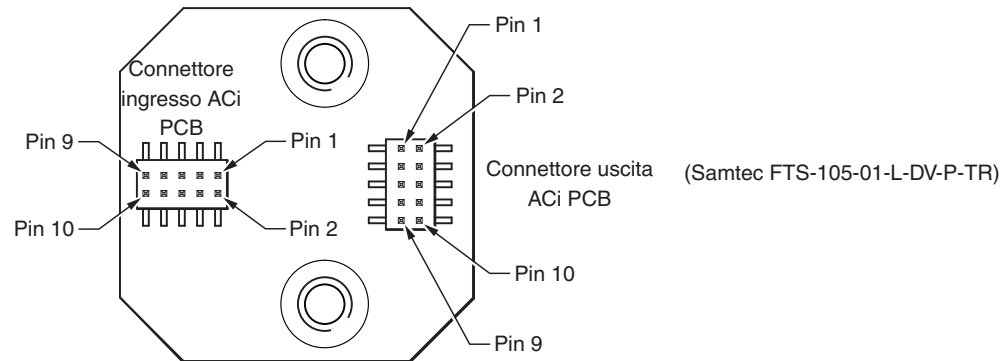
**Connettore consigliato per l'abbinamento:
Samtec CLP-105-02-F-D-P-TR**

Dimensioni del PCB



Interfaccia ACi con montaggio alternativo PCB (solo uscita digitale)

| Funzione | Ingresso | | Uscita | | | |
|----------------------|----------------|-----|---------|-----|---|----|
| | Segnale | Pin | Segnale | Pin | | |
| Alimentazione | 5 V | 9 | 5 V | 6 | | |
| | 0 V | 2 | 0 V | 5 | | |
| Segnale incrementale | V ₁ | + | 4 | A | + | 8 |
| | | - | 6 | | - | 10 |
| | V ₂ | + | 3 | B | + | 7 |
| | | - | 1 | | - | 9 |
| Tacca di zero | V ₀ | + | 8 | Z | + | 3 |
| | | - | 10 | | - | 1 |
| Impostazione | V _x | 7 | X | 4 | | |
| Calibrazione remota | CAL | 5 | CAL | 2 | | |



Velocità

Sistema da 20 µm

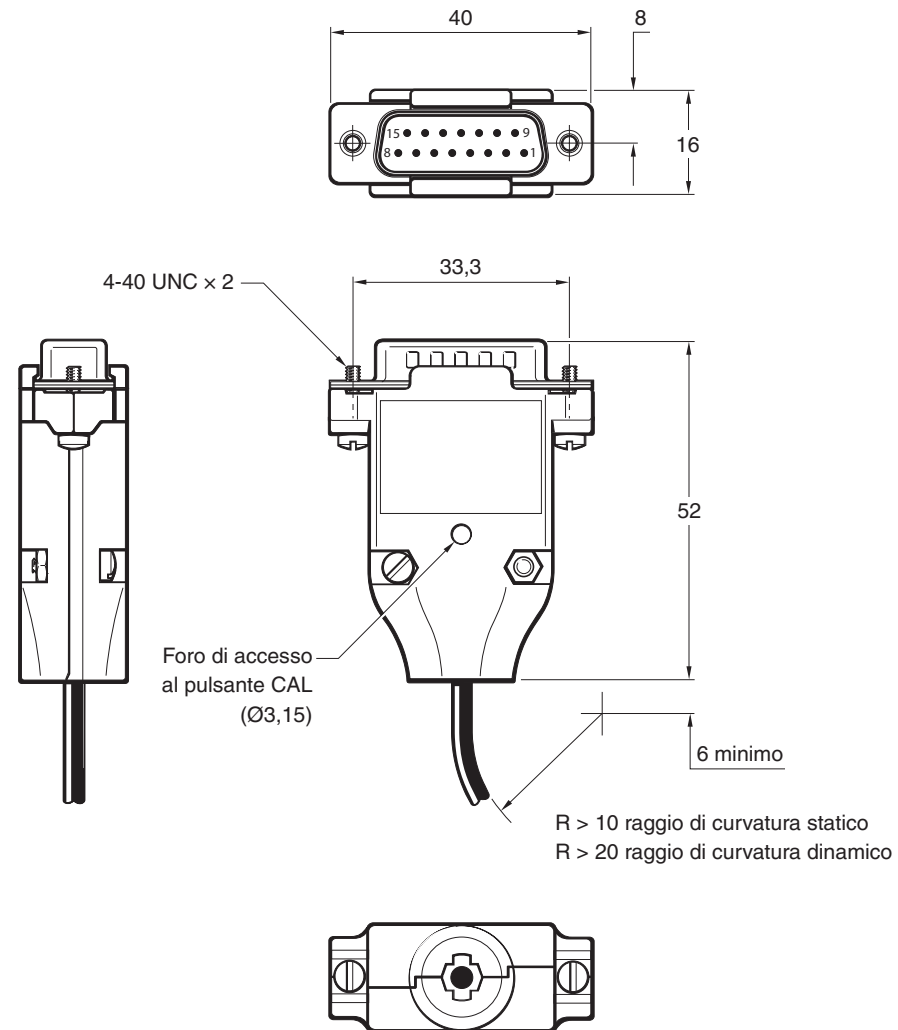
| Velocità massima (m/s) | | | | | | | | Frequenza minima di ingresso di conteggio consigliata (MHz) |
|------------------------|---------------|----------------|---------------|---------------|--------------|--------------|--------------|---|
| 0020 (1 µm) | 0040 (0,5 µm) | 0080 (0,25 µm) | 0100 (0,2 µm) | 0200 (0,1 µm) | 0400 (50 nm) | 1000 (20 nm) | 2000 (10 nm) | |
| 6,5 | 6,5 | 6,5 | 5,8 | 3 | - | - | - | 40 |
| 6,5 | 6,5 | 4 | 3,2 | 1,6 | - | - | - | 20 |
| - | - | - | - | - | 0,35 | 0,13 | 0,065 | 12 |
| 6,5 | 4 | 2 | 1,6 | 0,8 | - | - | - | 10 |
| - | - | - | - | - | 0,18 | 0,06 | 0,03 | 6 |
| 4 | 2 | 1 | 0,8 | 0,4 | - | - | - | 5 |
| - | - | - | - | - | 0,12 | 0,04 | 0,02 | 4 |

Sistema da 40 µm

| Velocità massima (m/s) | | | | | | | | Frequenza minima di ingresso di conteggio consigliata (MHz) |
|------------------------|-------------|---------------|---------------|---------------|---------------|--------------|--------------|---|
| 0020 (2 µm) | 0040 (1 µm) | 0080 (0,5 µm) | 0100 (0,4 µm) | 0200 (0,2 µm) | 0400 (0,1 µm) | 1000 (40 nm) | 2000 (20 nm) | |
| 13 | 13 | 13 | 11,6 | 6 | - | - | - | 40 |
| 13 | 13 | 8 | 6,4 | 3,2 | - | - | - | 20 |
| - | - | - | - | - | 0,7 | 0,26 | 0,13 | 12 |
| 13 | 8 | 4 | 3,2 | 1,6 | - | - | - | 10 |
| - | - | - | - | - | 0,36 | 0,12 | 0,06 | 6 |
| 8 | 4 | 2 | 1,6 | 0,8 | - | - | - | 5 |
| - | - | - | - | - | 0,24 | 0,08 | 0,04 | 4 |

Schema dell'interfaccia Ri

Le dimensioni e le tolleranze sono espresse in mm



Funzionamento del pulsante CAL

- Pressione e rilascio (< 2 secondi) – Attivazione/disattivazione routine di calibrazione (CAL).
- Pressione e rilascio (> 3 secondi) – Attivazione/disattivazione del controllo automatico del guadagno (AGC).
- Pressione prolungata durante il ciclo di spegnimento/accensione – Ripristino delle impostazioni predefinite.

Segnali in uscita

Digitale

| Funzione | Segnale | | Pin |
|----------------------------|---------|---|----------|
| Alimentazione ¹ | 5 V | | 7, 8 |
| | 0 V | | 2, 9 |
| Segnale incrementale | A | + | 14 |
| | | - | 6 |
| | B | + | 13 |
| | | - | 5 |
| Tacca di zero | Z | + | 12 |
| | | - | 4 |
| Allarme ² | E | + | 11 |
| | | - | 3 |
| Impostazione | X | | 1 |
| Schermo | - | | Custodia |
| Non connettere | - | | 10, 15 |

Analogico

| Funzione | Segnale | | Pin | |
|----------------------------|----------------|----------------|----------|----|
| Alimentazione ¹ | 5 V | | 4, 5 | |
| | 0 V | | 12, 13 | |
| Segnale incrementale | Coseno | V ₁ | + | 9 |
| | | | - | 1 |
| | Seno | V ₂ | + | 10 |
| | | | - | 2 |
| Tacca di zero | V ₀ | + | 3 | |
| | | - | 11 | |
| Impostazione | V _x | | 6 | |
| Calibrazione remota | CAL | | 14 | |
| Schermo | - | | Custodia | |
| Non connettere | - | | 7, 8, 15 | |

¹ Tutte le connessioni di alimentazione dovrebbero essere utilizzate per ridurre i cali di tensione lungo il cavo o per includere funzioni di rilevamento della tensione.

² L'allarme può essere segnalato con un canale line driver o a terzo stato. Indicare l'opzione desiderata al momento dell'ordine.

Velocità

Uscite temporizzate

Le interfacce Ri0100, Ri0200 e Ri0400 hanno uscite temporizzate.

Gli utenti devono verificare la conformità alla frequenza minima di ingresso di conteggio consigliata.

| Velocità massima (m/s) | | | | | | Frequenza minima di ingresso di conteggio consigliata (MHz) |
|------------------------|---------------|--------------|------------------|---------------|---------------|---|
| Sistema da 20 µm | | | Sistema da 40 µm | | | |
| 0100 (0,2 µm) | 0200 (0,1 µm) | 0400 (50 nm) | 0100 (0,4 µm) | 0200 (0,2 µm) | 0400 (0,1 µm) | |
| - | 0,8 | 0,4 | - | 1,6 | 0,8 | 12 |
| - | 0,5 | 0,25 | - | 1,0 | 0,5 | 10 |
| 0,8 | 0,4 | 0,2 | 1,6 | 0,8 | 0,4 | 6 |
| 0,5 | 0,25 | 0,12 | 1,0 | 0,5 | 0,24 | 4 |

Uscite non temporizzate

Le interfacce Ri0004, Ri0020 e Ri0040 hanno uscite non temporizzate.

| Sistema da 20 µm | | Sistema da 40 µm | | Frequenza minima di ingresso di conteggio consigliata (MHz) |
|---------------------|------------------------|---------------------|------------------------|--|
| Tipo di interfaccia | Velocità massima (m/s) | Tipo di interfaccia | Velocità massima (m/s) | |
| 0004 (5 µm) | 10 | 0004 (10 µm) | 20 | $\left(\frac{\text{Velocità encoder (m/s)}}{\text{Risoluzione (µm)}} \right) \text{ Fattore di sicurezza} \times 4$ |
| 0008 (2,5 µm) | 10 | 0008 (5 µm) | 20 | |
| 0020 (1 µm) | 10 | 0020 (2 µm) | 20 | |
| 0040 (0,5 µm) | 10 | 0040 (1 µm) | 20 | |

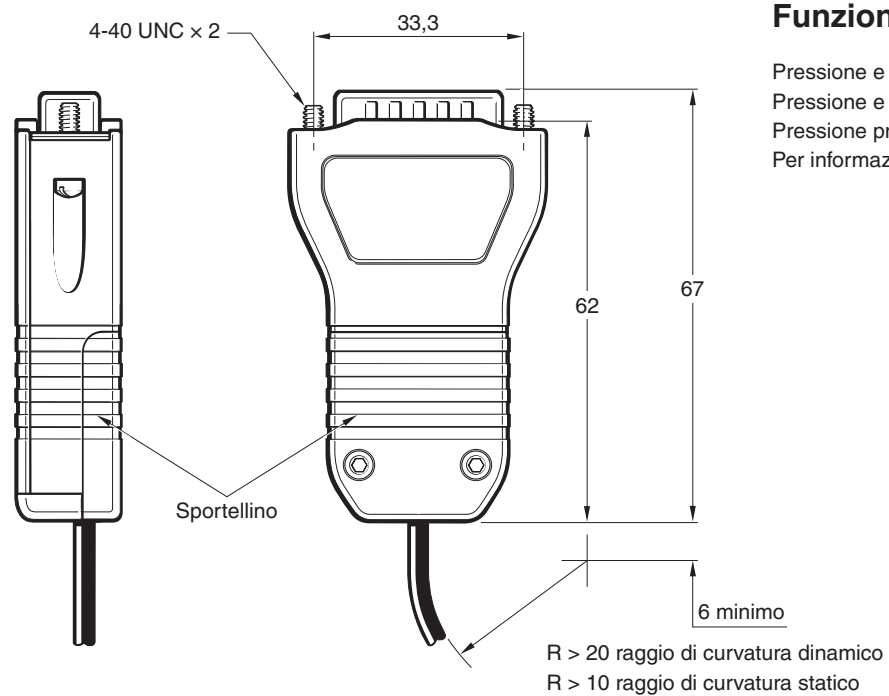
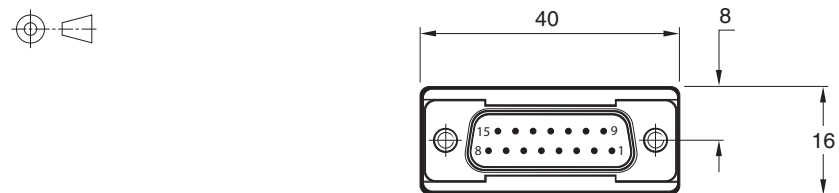
Velocità analogica

Sistema 40 µm - 20 m/s (-3dB)

Sistema 20 µm - 10 m/s (-3dB)

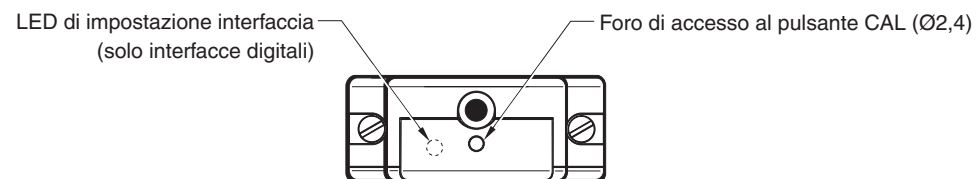
Schema dell'interfaccia Ti

Le dimensioni e le tolleranze sono espresse in mm



Funzionamento del pulsante CAL

Pressione e rilascio (< 2 secondi) – Attivazione/disattivazione routine di calibrazione (CAL).
 Pressione e rilascio (> 3 secondi) – Attivazione/disattivazione del controllo automatico del guadagno (AGC).
 Pressione prolungata durante il ciclo di spegnimento/accensione – Ripristino delle impostazioni predefinite.
 Per informazioni sul LED, vedere "Diagnostica del LED del lettore" e "Diagnostica del LED Ti".



Segnali in uscita

Digitale

| Funzione | Segnale | | Pin |
|----------------------------|---------|---|----------|
| Alimentazione ¹ | 5 V | | 7, 8 |
| | 0 V | | 2, 9 |
| Segnale incrementale | A | + | 14 |
| | | - | 6 |
| | B | + | 13 |
| | | - | 5 |
| Tacca di zero | Z | + | 12 |
| | | - | 4 |
| Allarme ² | E | + | 11 |
| | | - | 3 |
| Impostazione | X | | 1 |
| Schermo | - | | Custodia |
| Non connettere | - | | 10, 15 |

Analogico

| Funzione | Segnale | | Pin | |
|----------------------------|----------------|----------------|----------|----|
| Alimentazione ¹ | 5 V | | 4, 5 | |
| | 0 V | | 12, 13 | |
| Segnale incrementale | Coseno | V ₁ | + | 9 |
| | | | - | 1 |
| | Seno | V ₂ | + | 10 |
| | | | - | 2 |
| Tacca di zero | V ₀ | + | 3 | |
| | | - | 11 | |
| Impostazione | V _x | | 6 | |
| Calibrazione remota | CAL | | 14 | |
| Schermo | - | | Custodia | |
| Non connettere | - | | 7, 8, 15 | |

¹ Tutte le connessioni di alimentazione dovrebbero essere utilizzate per ridurre i cali di tensione lungo il cavo o per includere funzioni di rilevamento della tensione.

² L'allarme può essere segnalato con un canale line driver o a terzo stato. Indicare l'opzione desiderata al momento dell'ordine.

Velocità

Velocità digitale

Sistema da 20 µm

| Velocità massima (m/s) | | | | | | | | | | | Frequenza minima di ingresso di conteggio consigliata (MHz) |
|------------------------|----------------|------------------|------------------|------------------|-----------------|-----------------|-----------------|----------------|----------------|----------------|---|
| 0004 (5 µm) | 0020 (1 µm) | 0040 (0,5 µm) | 0100 (0,2 µm) | 0200 (0,1 µm) | 0400 (50 nm) | 1000 (20 nm) | 2000 (10 nm) | 4000 (5 nm) | 10KD (2 nm) | 20KD (1 nm) | |
| 10 | 10 | 10 | 6,48 | 3,24 | 1,62 | 0,648 | 0,324 | 0,162 | 0,0654 | 0,032 | 50 |
| 10 | 10 | 10 | 5,4 | 2,7 | 1,35 | 0,54 | 0,27 | 0,135 | 0,054 | 0,027 | 40 |
| 10 | 10 | 8,1 | 3,24 | 1,62 | 0,81 | 0,324 | 0,162 | 0,081 | 0,032 | 0,016 | 25 |
| 10 | 10 | 6,75 | 2,7 | 1,35 | 0,675 | 0,27 | 0,135 | 0,068 | 0,027 | 0,013 | 20 |
| 10 | 9 | 4,5 | 1,8 | 0,9 | 0,45 | 0,18 | 0,09 | 0,045 | 0,018 | 0,009 | 12 |
| 10 | 8,1 | 4,05 | 1,62 | 0,81 | 0,405 | 0,162 | 0,081 | 0,041 | 0,016 | 0,0081 | 10 |
| 10 | 6,48 | 3,24 | 1,29 | 0,648 | 0,324 | 0,13 | 0,065 | 0,032 | 0,013 | 0,0065 | 8 |
| 10 | 4,5 | 2,25 | 0,9 | 0,45 | 0,225 | 0,09 | 0,045 | 0,023 | 0,009 | 0,0045 | 6 |
| 10 | 3,37 | 1,68 | 0,67 | 0,338 | 0,169 | 0,068 | 0,034 | 0,017 | 0,0068 | 0,0034 | 4 |
| 4,2 | 0,84 | 0,42 | 0,16 | 0,084 | 0,042 | 0,017 | 0,008 | 0,004 | 0,0017 | 0,0008 | 1 |

Velocità analogica

Sistema da 20 µm

10 m/s (-3dB)

Velocità

Velocità digitale

Sistema da 40 µm

| Velocità massima (m/s) | | | | | | | | | | | Frequenza minima di ingresso di conteggio consigliata (MHz) |
|------------------------|----------------|----------------|------------------|------------------|------------------|-----------------|-----------------|-----------------|----------------|----------------|---|
| 0004 (10 µm) | 0020 (2 µm) | 0040 (1 µm) | 0100 (0,4 µm) | 0200 (0,2 µm) | 0400 (0,1 µm) | 1000 (40 nm) | 2000 (20 nm) | 4000 (10 nm) | 10KD (4 nm) | 20KD (2 nm) | |
| 20 | 20 | 20 | 12,96 | 6,48 | 3,25 | 1,296 | 0,648 | 0,324 | 0,013 | 0,064 | 50 |
| 20 | 20 | 20 | 10,8 | 5,4 | 2,7 | 1,08 | 0,54 | 0,27 | 0,108 | 0,054 | 40 |
| 20 | 20 | 16,2 | 6,48 | 3,24 | 1,62 | 0,648 | 0,324 | 0,162 | 0,064 | 0,032 | 25 |
| 20 | 20 | 13,5 | 5,4 | 2,7 | 1,34 | 0,54 | 0,27 | 0,136 | 0,054 | 0,026 | 20 |
| 20 | 18 | 9 | 3,6 | 1,8 | 0,9 | 0,36 | 0,18 | 0,09 | 0,036 | 0,018 | 12 |
| 20 | 16,2 | 8 | 3,24 | 1,62 | 0,8 | 0,324 | 0,162 | 0,082 | 0,032 | 0,0162 | 10 |
| 20 | 12,96 | 6,48 | 2,58 | 1,296 | 0,648 | 0,26 | 0,13 | 0,064 | 0,026 | 0,013 | 8 |
| 20 | 9 | 4,5 | 1,8 | 0,9 | 0,45 | 0,18 | 0,09 | 0,046 | 0,018 | 0,009 | 6 |
| 20 | 6,74 | 3,36 | 1,34 | 0,676 | 0,338 | 0,136 | 0,068 | 0,034 | 0,0136 | 0,0068 | 4 |
| 8,4 | 1,68 | 0,84 | 0,32 | 0,168 | 0,084 | 0,034 | 0,016 | 0,008 | 0,0034 | 0,0016 | 1 |

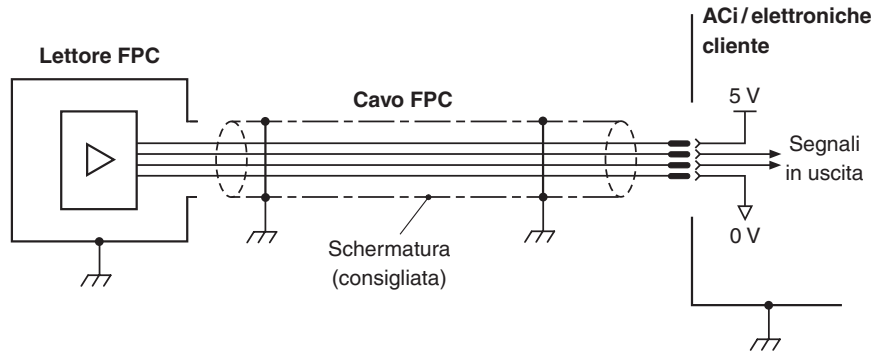
Velocità analogica

Sistema da 40 µm

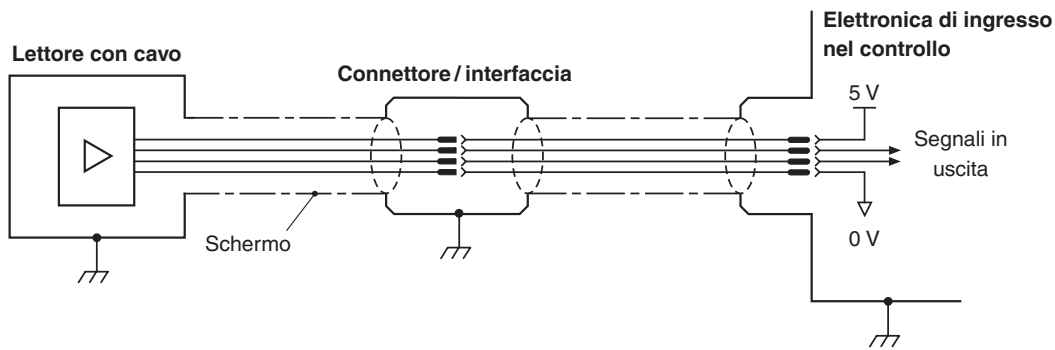
20 m/s (-3dB)

Collegamenti elettrici

Masse e schermi



Per ulteriori informazioni su FPC, contattare il rappresentante Renishaw di zona.

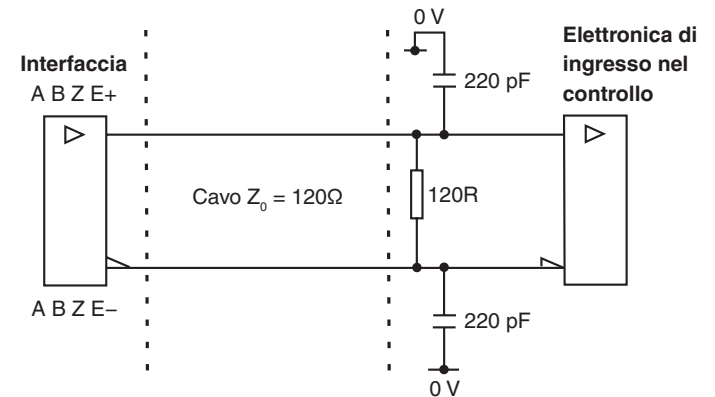


IMPORTANTE: la schermatura va collegata alla massa della macchina (messa a terra).

NOTA: la lunghezza del cavo che collega l'interfaccia alle elettroniche del cliente non deve superare i 25 m per ACi e Ri e i 50 m per Ti (la lunghezza massima per Ti con uscita temporizzata a 40 o 50 MHz è di 25 m).

Terminazione consigliata per i segnali

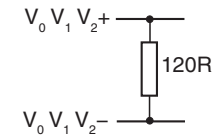
Uscite digitali



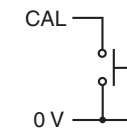
Circuito line receiver standard RS422A.

Per una migliore immunità al rumore, si consiglia l'uso di condensatori.

Uscite analogiche



Funzionamento CAL in remoto



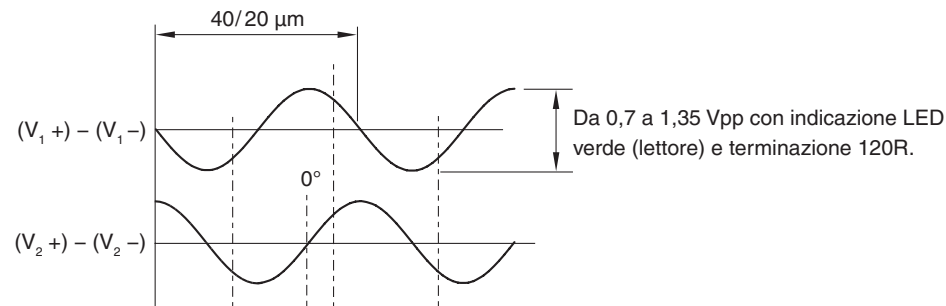
CAL può essere attivato in remoto tramite il pin CAL. L'utilizzo di CAL da remoto diventa essenziale nel caso di applicazioni dove non è previsto l'utilizzo dell'interfaccia.

Specifiche delle uscite

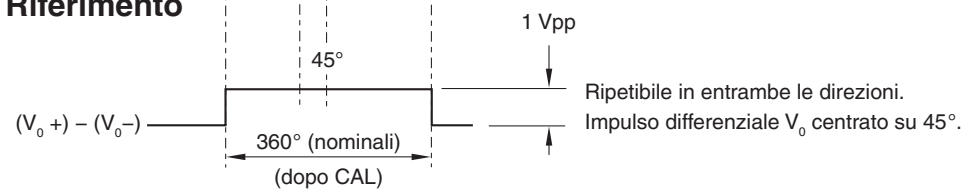
Segnali di uscita analogici

Tutti i lettori ATOM e le interfacce analogiche Ri e Ti.

Sinusoidi differenziali incrementali a 2 canali V_1 e V_2 in quadratura e centrati ~ 1,65 V (sfasatura 90°)



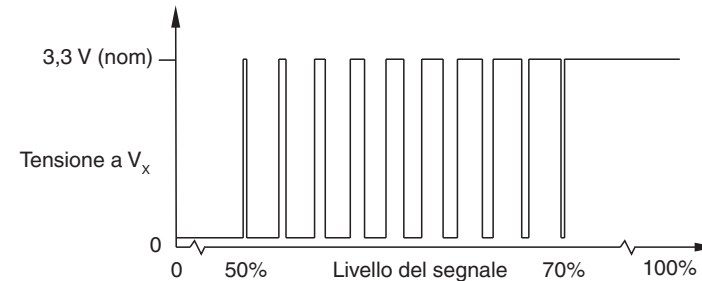
Riferimento



Segnali differenziali V_{0+} e V_{0-} centrati su ~ 1,65 V.

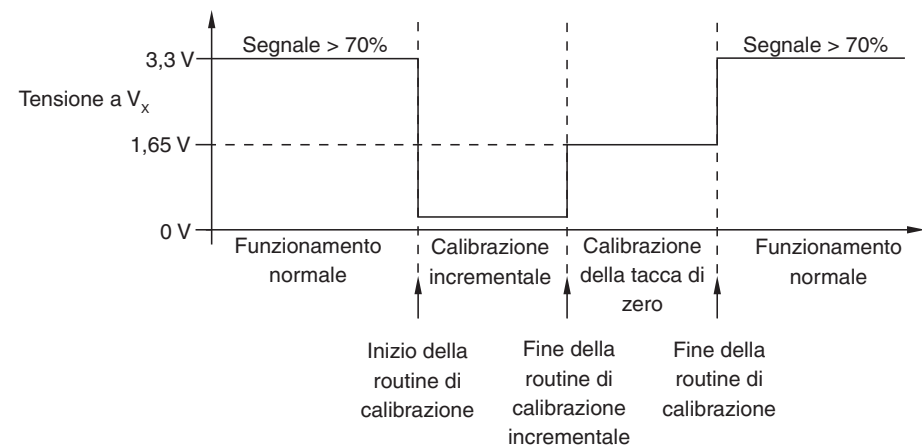
Impostazione (lettore, ACi, Ri e Ti analogiche)

Durante il normale funzionamento



Con un livello di segnale compreso fra 50% e 70%, V_x è un duty cycle.
Il tempo trascorso a 3,3 V aumenta in funzione del livello del segnale incrementale.
Con un livello di segnale > 70%, V_x ha un valore nominale di 3,3 V.

Durante la routine CAL (solo lettore, Ri analogiche e Ti analogiche)

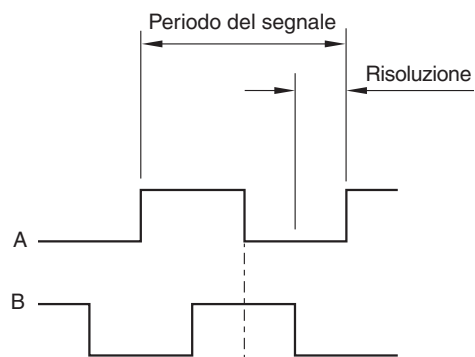


Segnali di uscita digitale

Forma – line driver differenziale EIA RS422A a onda quadra.

Tutte le interfacce ACI e Ri e le interfacce digitali Ti.

Incrementale¹ 2 canali A e B in quadratura (sfasatura 90°)



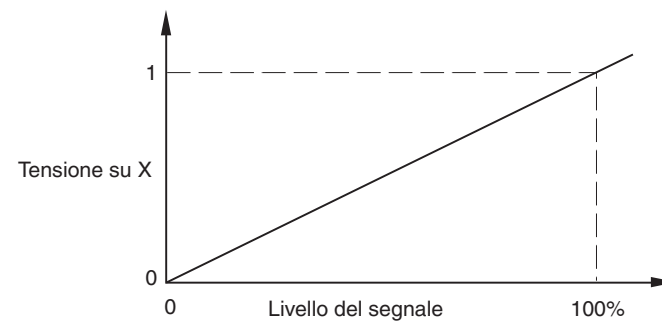
Riferimento¹



¹ Per maggiore chiarezza i segnali negati non sono mostrati.

² I segnali di impostazione raffigurati non sono presenti durante la routine di calibrazione.

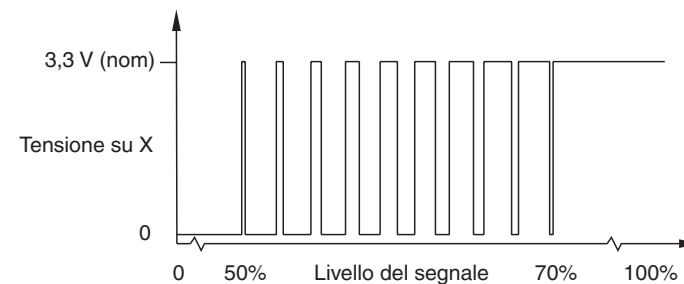
Impostazione² (Interfacce digitali Ti)



Il livello di voltaggio del segnale di impostazione (set-up) è proporzionale all'ampiezza del segnale incrementale

Durante il normale funzionamento

(Interfacce ACI e interfacce digitali Ri)



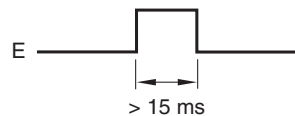
Con un livello di segnale compreso fra 50% e 70%, X è un duty cycle.

Il tempo trascorso a 3,3 V aumenta in funzione del livello del segnale incrementale.

Con un livello di segnale > 70%, X ha un valore nominale di 3,3 V.

Allarme ¹

Uscita differenziale con line driver (Interfacce digitali Ri e Ti)



| Modello di interfaccia | Segnale d'allarme quando: |
|------------------------|--|
| Ri0004 | <ul style="list-style-type: none"> • Segnale < 40% • Velocità eccessiva |
| Ri0008 | |
| Ri0020 | |
| Ri0040 | |
| Ri0100 | <ul style="list-style-type: none"> • Segnale < 20% • Segnale > 130% |
| Ri0200 | |
| Ri0400 | |

| Modello di interfaccia | Segnale d'allarme quando: |
|------------------------|---|
| Ti | <ul style="list-style-type: none"> • Segnale < 20% • Segnale > 135% • Velocità eccessiva |

Allarme a terzo (interfacce ACi e interfacce digitali Ri e Ti)

I segnali con trasmissione differenziale sono forzati in uno stato di alta impedenza (circuito aperto) per > 15 ms.

(Le condizioni di allarme per Ri e Ti sono uguali a quelle dell'uscita differenziale con line driver. Condizioni di allarme ACi: segnale < 40% o velocità eccessiva.)

¹ Per una maggiore chiarezza, i segnali negati non vengono mostrati.

Specifiche generali (continua)

| | | |
|--|------------------|--|
| Cavo FPC | | 16 fili, passo da 0,5 mm Lunghezza minima del conduttore esposto: 1,5 mm Lunghezza massima del conduttore esposto: 2,5 mm Lunghezza massima 1 m |
| Opzioni di connessione | Versioni cablate | Connettore a bordo scheda compatibile con interfacce serie Ri, Ti e ACi (versioni cablate) Connettore tipo D a 15 vie |
| | FPC | 16 fili, passo da 0,5 mm, compatibile con ACi (versione FPC) |
| Errore di suddivisione (SDE) tipico (analogico) | | Versione da 40 μm < ± 120 nm Versione da 20 μm < ± 75 nm |

Specifiche della riga RTLF

| | | |
|---|--|---------------------|
| Materiale | Acciaio inox martensitico indurito e temprato, con nastro adesivo | |
| Forma (altezza × larghezza) | 0,41 × 8 mm (incluso adesivo) | |
| Fissaggio del punto di zero espansione | Fissaggio adesivo (A-9585-0028) fissato con Loctite 435 | |
| Tacca di zero | Tacca di zero ottica a fasatura automatica, ripetibile per unità di risoluzione su tutta la gamma di temperature e velocità specificate. Tacche di zero deselezionabili dall'utente, con spaziature da 50 mm. Tacca di zero al centro per lunghezze < 100 mm. | |
| Accuratezza (a 20 °C) | RTLF20-S/ RTLF40H-S RTLF40-S | ±5 µm/m ±15 µm/m |
| Coefficiente di espansione termica (a 20° C) | 10,1 ±0,2 µm/m/°C | |
| Lunghezza ¹ | Da 20 mm a 1 m con incrementi da 10 mm Da 1 m a 10 m con incrementi da 1 m | |
| Massa | 12,2 g/m | |

¹ Per informazioni sull'impatto del substrato sull'asse, contattare il rappresentante Renishaw di zona.

Specifiche della riga RCLC

| | | |
|---|--|--|
| Materiale | Vetro sodico-calcico con retro adesivo | |
| Forma (altezza × larghezza) | 1,1 × 6,35 mm (incluso adesivo) | |
| Fissaggio del punto di zero espansione | Adesivo epossidico a 2 componenti RGG-2 (A-9531-0342) | |
| Tacca di zero | Tacca di zero ottica a fasatura automatica, ripetibile per unità di risoluzione su tutta la gamma di temperature e velocità specificate. Punto centrale o a finecorsa, determinato dall'orientamento del lettore | |
| Accuratezza (a 20 °C) | ± 3 µm | |
| Coefficiente di espansione termica | ~8 µm/m/°C | |
| Lunghezza (mm) | 10, 18, 30, 55, 80, 100, 105, 130 | |
| Massa | 13,9 g/m | |

Specifiche della riga RKLF


| | |
|---|---|
| Materiale | Acciaio inox martensitico indurito e temprato, con nastro adesivo |
| Forma (altezza × larghezza) | 0,15 × 6 mm (incluso adesivo) |
| Passo della riga | 20 µm e 40 µm |
| Tacca di zero | Tacca di zero ottica a fasatura automatica, ripetibile per unità di risoluzione su tutta la gamma di temperature e velocità specificate Tacche di zero deselezionabili dall'utente, con spaziatura ogni 50 mm Tacca di zero al centro della riga per lunghezza < 100 mm |
| Accuratezza (a 20 °C) | RKLF20-S / RKLF40H-S ±5 µm/m RKLF40-S ±15 µm/m |
| Coefficiente di espansione termica (a 20° C) | Corrisponde a quello del materiale del substrato, se le estremità della riga sono fissate con adesivo epossidico |
| Lunghezza | Da 20 mm a 1 m con incrementi da 10 mm Da 1 a 10 m con incrementi di 1 m ¹ |
| Massa | 4,6 g/m |
| Fissaggio delle estremità | Fissaggi con adesivo epossidico (A-9523-4015) Adesivo epossidico a 2 componenti RGG-2 (A-9531-0342) Movimento tipico dell'estremità della riga < 1 µm ² |

¹ La lunghezza massima consigliata per sistemi da 20 µm è 1 metro.

² La riga e i fissaggi di estremità devono essere installati seguendo il processo descritto a pagina 17 e 20.

www.renishaw.it/contatti

 #renishaw

 +39 011 966 67 00

 italy@renishaw.com

© 2013–2023 Renishaw plc. Tutti i diritti riservati. Il presente documento non può essere copiato o riprodotto nella sua interezza o in parte, né trasferito su altri supporti o tradotto in altre lingue senza previa autorizzazione scritta da parte di Renishaw.

RENISHAW® e il simbolo della sonda sono marchi registrati di Renishaw plc. I nomi dei prodotti Renishaw, le denominazioni e il marchio "apply innovation" sono marchi di Renishaw plc o delle sue società controllate. Loctite® è un marchio registrato di Henkel Corporation. Altri nomi di marchi, prodotti o società sono marchi dei rispettivi proprietari.

Renishaw plc. Registrata in Inghilterra e Galles. Numero di registro dell'azienda: 1106260. Sede legale: New Mills, Wotton-under-Edge, Glos, GL12 8JR, UK.

SEBBENE SIANO STATI COMPIUTI SFORZI NOTEVOLI PER VERIFICARE L'ACCURATEZZA DEL PRESENTE DOCUMENTO AL MOMENTO DELLA PUBBLICAZIONE, TUTTE LE GARANZIE, LE CONDIZIONI, LE DESCRIZIONI E LE RESPONSABILITÀ, COMUNQUE DERIVANTI, SONO ESCLUSE NELLA MISURA CONSENTITA DALLA LEGGE. RENISHAW SI RISERVA IL DIRITTO DI APPORTARE MODIFICHE AL PRESENTE DOCUMENTO E ALLE APPARECCHIATURE, E/O AL SOFTWARE E ALLE SPECIFICHE QUI DESCRITTE SENZA ALCUN OBBLIGO DI PREAVVISO.

Per una migliore leggibilità, in questo documento viene utilizzato il maschile per i nomi e i sostantivi personali. I termini corrispondenti si applicano generalmente a tutti i generi per quanto riguarda la parità di trattamento. Questa forma abbreviata del linguaggio è dovuta unicamente a motivi editoriali e non implica nessun tipo di giudizio.

Codice: M-9693-9725-07-D
Pubblicato: 09.2023