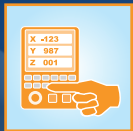


Furação e madrilhamento de corpos de válvulas: aumento da capacidade do processo de produção



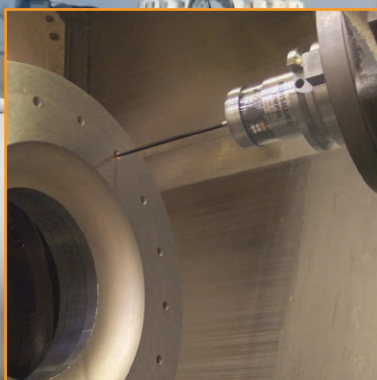
Redução do tempo de ajuste de peça



Eliminação dos erros dos operadores



Melhoramento do alinhamento dos furos



Perspectiva geral

Informação da empresa	A Associated Toolings (India) Private Limited é uma empresa privada localizada em Kolkata, Índia, especializada na fabricação de válvulas e com 20 anos de experiência.				
	A empresa emprega atualmente 200 pessoas.				
Produtos e Serviços	Válvula de cunha para a indústria petroquímica, com 80 500 unidades produzidas por ano (90% da produção é destinada ao mercado indiano).				
Homologações	BS 5352	BS 2080	BS 6755	API 600	
	API 602	ISO 9001:2000	API 598	ASME B16.34	ASME B16.10
Objetivos da empresa	Aumentar o volume de exportações nos exigentes, mas lucrativos, mercados petroquímicos ocidentais.				
	Melhoramento da qualidade, aumento da produtividade e redução dos prazos de entrega.				
	Melhoramento do desempenho da fabricação.				

Processo

Furação e mandrilhamento de corpos de válvulas de grandes dimensões, com centros de maquinação horizontais BFW Maxpro Heavy Duty de 3 eixos equipados com comandos Fanuc Series 0i MD.

O custo típico da usinagem é de US\$ 25,00/hora; os componentes totalmente usinados têm um valor unitário de US\$ 1000.

Desafios

1

Tempo excessivo despendido no ajuste da peça e das ferramentas

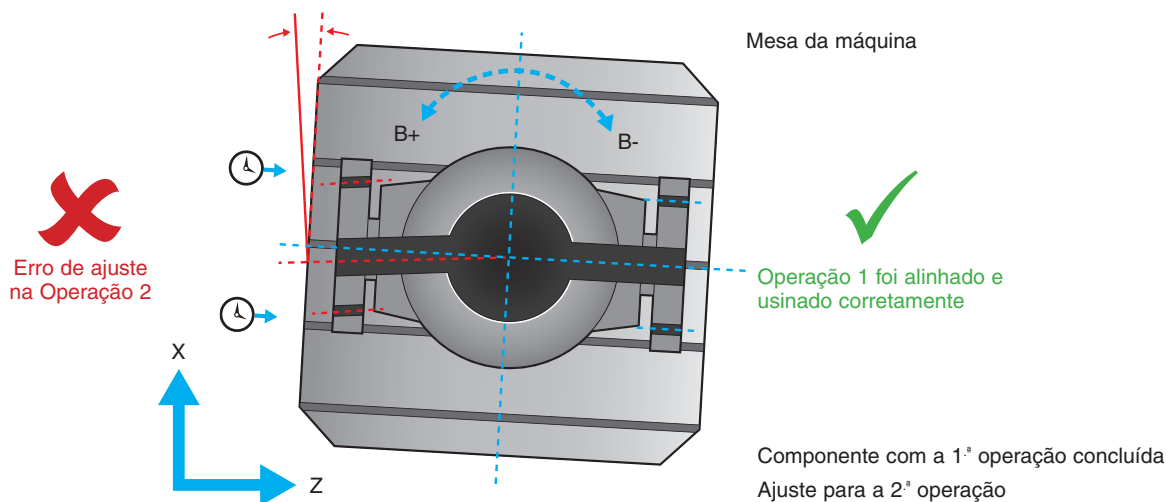
O posicionamento manual das válvulas de grandes dimensões consumia uma parte significativa do tempo de produção de cada componente. Um dos principais objetivos da empresa era a eliminação (onde possível) deste tempo não produtivo e o consequente aumento do tempo produtivo, a redução dos custos e o aumento dos lucros.

2

Erros realizados por operadores semiespecializados e consequente refugo das peças

A furação e mandrilhamento dos corpos das válvulas requeriam 2 operações, com posicionamento e ajustamento das peças entre cada uma. Os erros dos operadores na segunda operação conduziam ao desalinhamento dos componentes produzidos. Como resultado, os furos nas flanges não eram perpendiculares à face da flange e o furo nos corpos das válvulas ficava desalinhado. Como resultado, a taxa de refugo e a perda de receitas eram elevadas.

Exemplo de alinhamentos corretos e incorretos, com a mesa/peça rodadas em torno do eixo B da máquina



Considerações sobre o processo de produção

Os engenheiros da Renishaw analisaram os elementos-chave dos processos e etapas de produção da Associated Toolings, através do sistema **Productive Process Pyramid™** da Renishaw. Com esta ferramenta, é possível identificar e controlar as variações ocorridas nas etapas-chave do processo de usinagem.

Para mais informações, consultar a seção **Quando devo fazer a inspeção?**

www.renishaw.com.br/pt/whendoiprobe

Soluções

Processo de fabricação: ajuste do processo

Com a atenção concentrada no **ajuste do processo**, os engenheiros da Renishaw ajudaram a introduzir medidas para aumentar a automação do processo e reduzir a intervenção manual. Estas medidas foram aplicadas com pleno sucesso no ajuste dos componentes.

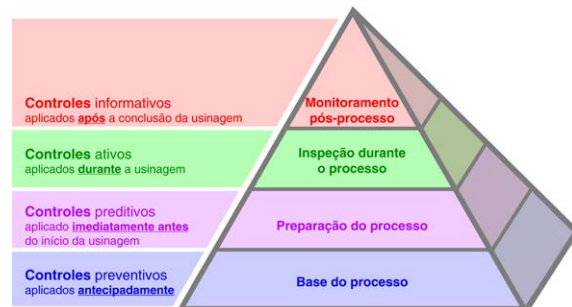
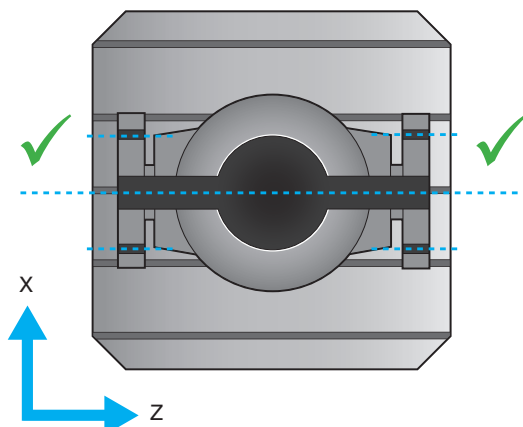
Introdução de medição do posicionamento do componente da máquina e ajuste do alinhamento através de apalpadores de contato OMP60 da Renishaw.

Foi então possível verificar a posição da mesa da máquina, atualizar o corretor de ponto zero e compensar os erros num só ciclo automático. Os resultados obtidos foram impressionantes:

- **Tempo de ajuste reduzido em 75%**
- **Erros dos operadores eliminados**
- **Redução do refugo em 83%**

Além disso, as novas capacidades permitiram também à empresa eliminar os sistemas de fixação especiais, o que conduziu a uma resposta mais econômica e flexível às necessidades dos clientes.

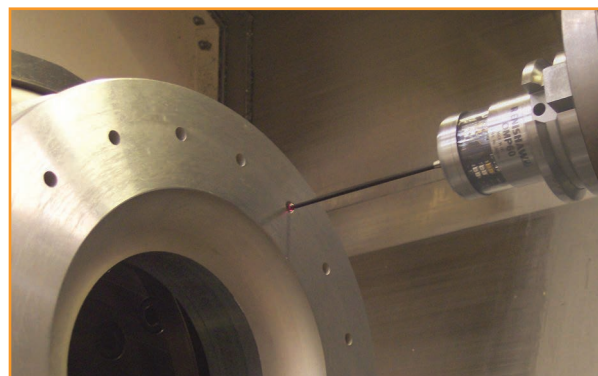
Exemplo de alinhamento com furações e madrilhamento corretamente posicionadas



Processo Produtivo Pirâmide (Productive Process Pyramid™)

Ferramentas Renishaw em uso

As imagens seguintes mostram o apalpador de contato OMP60 da Renishaw montado no fuso de um dos centros de usinagem vertical Hurco (VMC) e a verificação do diâmetro de furação do corpo de uma válvula num centro de usinagem horizontal Maxpro (HMC).




Resultados

As tabelas seguintes ilustram uma aplicação típica para esta indústria, com a introdução de um sistema de medição.

Redução do tempo de ajuste dos componentes

		Sem apalpador	Com apalpador	Economia/ Redução
	Volume de peças (válvulas de grandes dimensões)	25 200	25 200	
	Tempo (cada)	1 h 15 min	18 min 45 s	75%
	Custo (US\$)	787 500	196 875	590 625

Redução do volume de refugo

		Sem apalpador	Com apalpador	Economia/ Redução
	Volume de peças (todas as válvulas)	80 500	80 500	
	Taxa de refugo	1,2%	0,2%	83%
	Volume de refugos	966	161	805
	Custo (US\$)	966 000	161 000	805 000

Redução de custos, aumento de lucros

		Sem apalpador	Com apalpador	Economia/ Redução
	Custo total (US\$)	1 753 500	357 875	1 395 625

Sumário

O controle de processo aplicado às operações de ajuste das ferramentas com apalpador de contato OMP60 da Renishaw eliminou a intervenção manual reduziu o tempo despendido no ajuste. Os problemas de alinhamento foram também eliminados, o que se traduziu em reduções significativas dos refugos.

Estas medidas permitiram à empresa melhorar o seu sistema de gestão da qualidade e atingir poupanças consideráveis logo no primeiro ano. O aumento subsequente da rentabilidade permitiu o investimento no desenvolvimento de novos produtos e em novas máquinas-ferramentas.

A nova capacidade produtiva permitiu à empresa:

- Reduzir a utilização em sistemas de fixação de alto custo, permitindo a rápida introdução de novos processos
- Reduzir os prazos de entrega e melhorar as relações com os clientes
- Aumentar a confiança nas capacidades e desempenho da produção, abrindo novas oportunidades de mercado

Contato

Para conhecer como se beneficiar das nossas soluções de controle de processos, contate-nos hoje mesmo – veja onde estamos em www.renishaw.com.br/contacts

Comentários dos nossos clientes

// A implementação das soluções de controle de processos da Renishaw permitiu-nos reduzir os custos e rapidamente aumentar a nossa rentabilidade. E, também importante, estas soluções proporcionaram-nos uma importante vantagem competitiva, o que, associado ao melhoramento da nossa qualidade, tiveram um impacto muito positivo na nossa estratégia de exportação. //



Associated Toolings (India) Private Limited

Prática recomendada

Os Productive Process Patterns™ (Modelo do Processo de Produção) da Renishaw oferecem uma orientação perfeita sobre as práticas recomendadas e a implementação de uma ampla variedade de soluções de inspeção e verificação no processo.

Para mais informações sobre o ajuste de componentes e ferramentas e outras aplicações, visitar o Website

www.renishaw.com.br/processcontrol



Sobre a Renishaw

A Renishaw é uma empresa líder, consagrada mundialmente no setor de tecnologias para projetos de engenharia, com um sólido histórico de inovações em desenvolvimento e fabricação de produtos. Desde sua fundação em 1973, a empresa fornece produtos de vanguarda que aumentam a produtividade dos processos, aprimoram a qualidade dos produtos e promovem soluções de automação de custo compensador.

Uma rede mundial de subsidiárias e distribuidores oferece atendimento e suporte de qualidade excepcional aos seus clientes.

Os produtos incluem:

- Tecnologias de manufatura aditiva e de fundição a vácuo para projetos, protótipos e produção
- Sistemas CAD/CAM para digitalização e fornecimento de estruturas dentárias
- Sensores e encoders de posição para medição precisa de posição linear, angular e rotativa
- Sistema de fixação para CMMs (máquinas de medição por coordenadas) e dispositivos de medição
- Sistemas de medição comparativa para inspeção dimensional
- Laser de alta velocidade para digitalização em ambientes extremos
- Sistemas laser e ballbar para medição, calibração e verificação do desempenho de máquinas
- Equipamentos médicos para aplicações neurocirúrgicas
- Apalpadores e software para set-up de peças e ferramentas e inspeção em máquinas ferramenta CNC
- Sistemas de espectroscopia Raman para análise não destrutiva de materiais
- Sensores, acessórios e software para CMMs
- Pontas e acessórios para uso em CMM e máquinas ferramenta

Para contatos em todo o mundo, visite www.renishaw.com.br/contato



A RENISHAW TEM FEITO ESFORÇOS CONSIDERÁVEIS PARA GARANTIR QUE O CONTEÚDO DESTES DOCUMENTOS ESTEJA CORRETO NA DATA DA PUBLICAÇÃO, MAS NÃO OFERECE QUAISQUER GARANTIAS OU DECLARAÇÕES SOBRE ESTAS INFORMAÇÕES. A RENISHAW SE EXIME DA RESPONSABILIDADE OU POR QUAISQUER ERROS NESTE DOCUMENTO, INDEPENDENTE DA SUA FORMA OU ORIGEM.

© 2016 Renishaw plc. Reservados todos os direitos.

A Renishaw reserva-se no direito de alterar as especificações sem aviso prévio.

RENISHAW e o símbolo do apalpador utilizados no logotipo RENISHAW são marcas registradas da Renishaw plc no Reino Unido e outros países.

apply innovation, nomes e designações de outros produtos e tecnologias Renishaw são marcas registradas da Renishaw plc ou suas filiais.

Todos os outros nomes de marcas e nomes de produtos utilizados neste documento são nomes comerciais, marcas ou marcas registradas de seus respectivos proprietários.



H - 2000 - 3831 - 02

Código: H-2000-3831-02-A

Edição: 12.2016