

# 分包精密加工：通过自动工件找正 改进制程



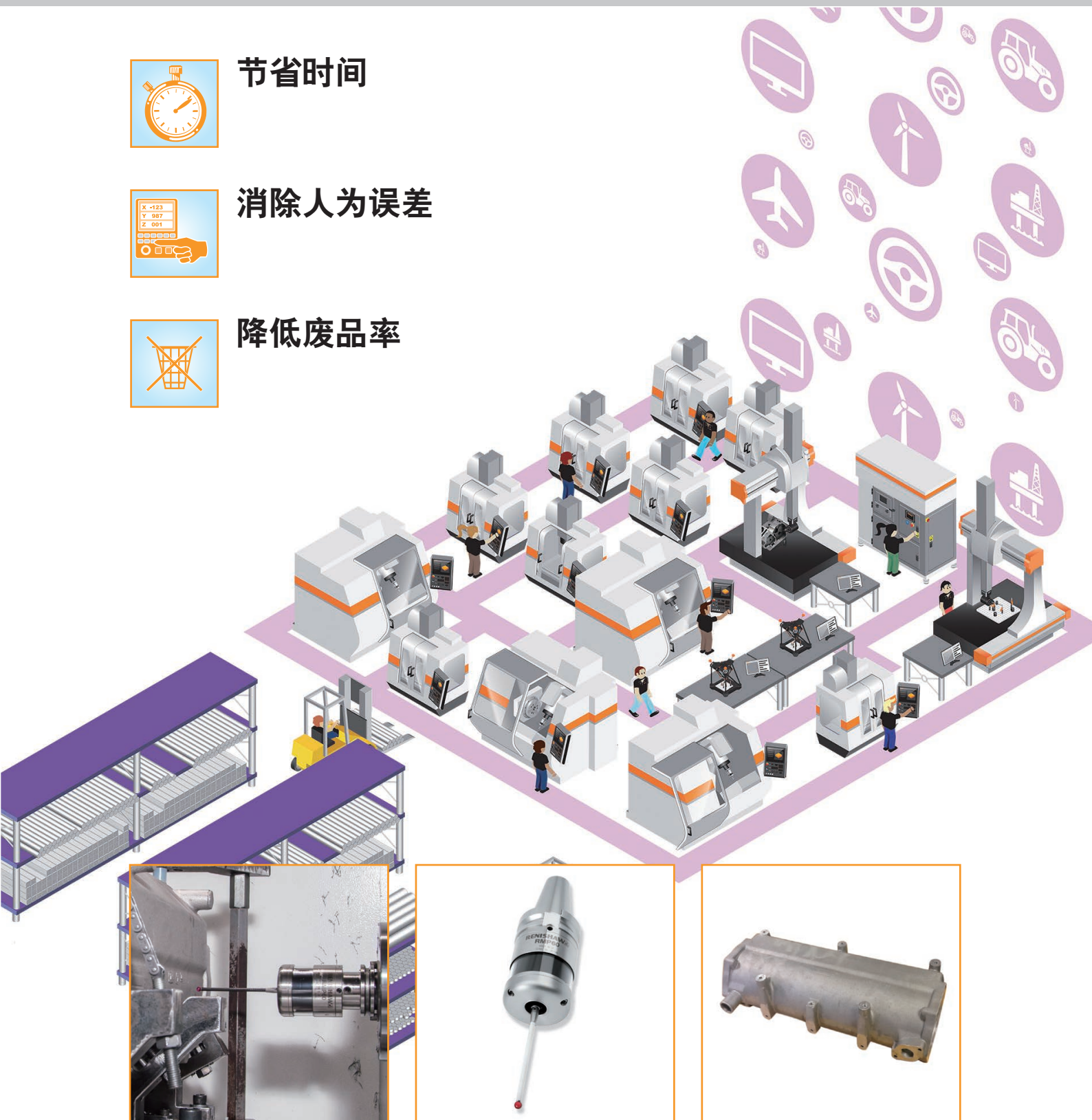
节省时间



消除人为误差



降低废品率



## 概述

公司信息	Quality Engineered Products (QEP) 公司是一家精密工程与加工分包商。	
	QEP位于英国辛德福德，成立于2002年。	
	为航空航天、船舶和汽车等行业提供加工服务。	
产品与服务	具备技术先进的多轴数控加工能力，专营轻合金加工，同时对大多数材料也有着丰富的加工经验。	
工业认证	AS9100C	ISO9001
公司目标	提供在价格和质量两方面均满足并超出客户预期的服务。	
	减少产品成本，帮助客户增强竞争力。	
	以优异的服务水平拓展业务。	

## 过程

使用各种加工中心生产多种产品，包括Mazak Nexus III系列卧式加工中心和Mazak Integrex i-200复合机床。

中小批量加工，通常一批次50件，因而导致每周在正常工作期间需要多次找正。

## 挑战

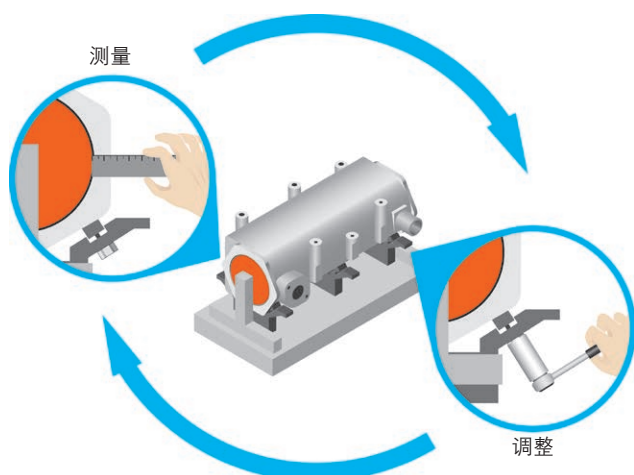
1

### 消除人为误差并降低废品率

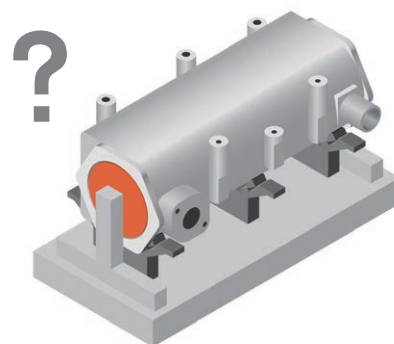
QEP经常需要按照五种不同的设计加工一系列砂型铸铝零件，每个批次通常包含50个零件。用于固定铸件的夹具和方法因砂型铸造工艺而异，而且每次找正都是离线进行的，因此需要很高的操作技能。工件单位找正时间需要6至7分钟；这种耗时的手动过程不仅对技能娴熟的操作员形成了不必要的限制，而且会造成很高的废品率。

1. 手动工件找正

用时 - 6分30秒



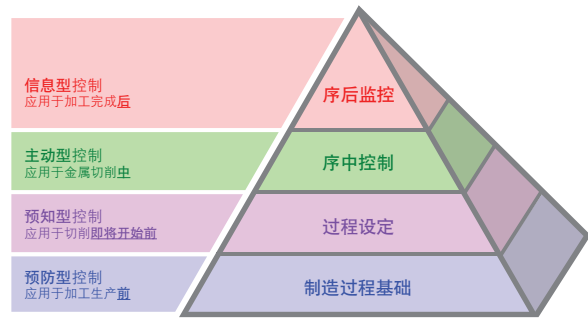
2. 工件找正



## 制程剖析

雷尼绍工程师使用雷尼绍的 *Productive Process Pyramid™*（高效制造过程金字塔解决方案）剖析了 Quality Engineered Products 公司的制造过程和各个生产阶段的关键要素。该框架用于识别和控制加工过程的各个主要阶段可能发生的变化。

详情请访问雷尼绍网站上的“什么时候使用测头测量？”专栏 [www.renishaw.com.cn/whendoiprobe](http://www.renishaw.com.cn/whendoiprobe)



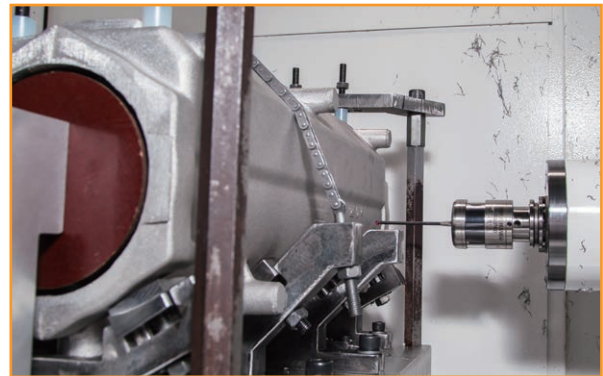
Productive Process Pyramid（高效制造过程金字塔解决方案）

## 解决方案

### 制造过程焦点：过程设定

针对过程设定，雷尼绍工程师采取了多种措施，以大幅增加有效生产时间、提高产品质量。

QEP 在其加工过程中引入了雷尼绍 RMP60 和 RMP600 测头测量系统。这两套系统具备快速、自动、机内工件找正功能，缩短了 70-80% 的工件单位找正时间。RMP60 和 RMP600 测头不仅增强了制程可靠性，而且将废品率降低了 25%。



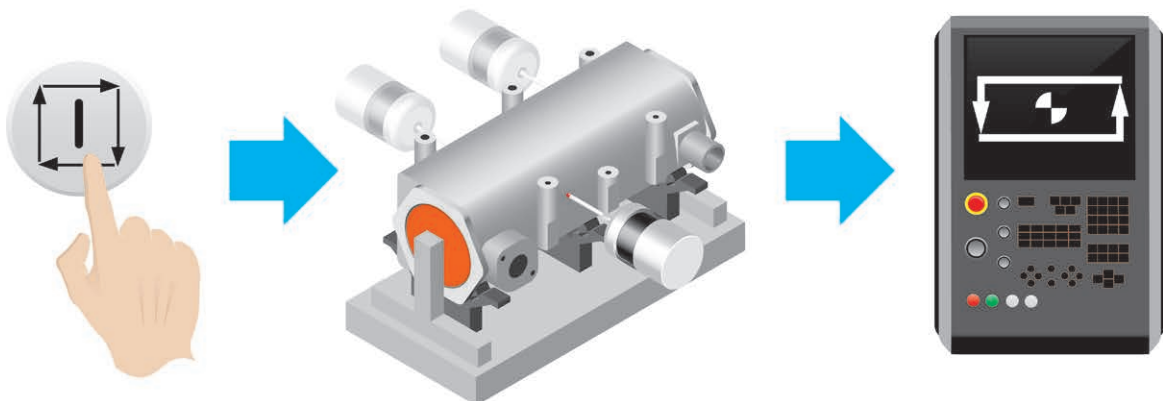
使用 RMP60 执行自动工件找正

1. 循环启动

2. 自动机内工件找正

用时 - 1分30秒

3. 在 CNC 控制器中  
自动更新 WCS



## 结果

以下图表提供的行业应用典型示例显示了测头使用前后的不同情况。

### 缩短工件找正时间

		未配测头	配测头	节省
	工件单位找正时间	6分30秒	1分30秒	5分钟
	每年的工件找正时间 (5,400个工件)	585个小时	135个小时	450个小时

### 消除因手动工件找正误差造成的废品率

		未配测头	配测头	节省
	废品率	可能有	全部消除	100%

## 摘要

雷尼绍RMP60和RMP600测头测量系统具备快速、自动、机内工件找正功能，帮助QEP节省了高达70-80%的工件单位找正时间。这些工件找正系统不仅增强了制程可靠性，而且将废品率降低了25%。

此外，雷尼绍产品的新功能还帮助QEP：

- 增强对结果精度和重复性的信心
- 降低废品率和返工
- 提高生产力和生产效率

## 联系我们

若要了解您如何从我们的制程控制解决方案中获益，请立即联系我们 — 访问以下网站，查找当地的雷尼绍办事处 [www.renishaw.com.cn/contacts](http://www.renishaw.com.cn/contacts)

## 客户评价

// 我们查看了现有制程，意识到如果将工件传送至机床上之后立即开始测量，将会节省大量时间。在开始加工前，我们需要花费60至90秒的时间进行测量，这时有些人会担心机床的停机时间。但是，我们通过这种方式为操作员节省了至少5分钟的时间可做其他工作，这足以覆盖测量时间，而且我们还避免了制程中可能出现的人为误差，这在一定程度上也有助于降低废品率 — 目前废品率降低了25%。因此，我们测量并找正工件所花费的几十秒钟时间是非常有必要的。



Quality Engineered Products公司（英国）

## 最佳实践

雷尼绍的Productive Process Patterns™（高效制造过程模式）为多种测量解决方案的最佳实践和实施提供了指导。

有关工件找正和其他应用的详细信息，请访问 [www.renishaw.com.cn/processcontrol](http://www.renishaw.com.cn/processcontrol)



## 关于雷尼绍

雷尼绍是世界工程技术领域公认的领导者，在产品开发 and 制造技术的创新方面享有盛誉。自1973年成立以来，雷尼绍便致力于为全球不同规模的企业提供创新产品，旨在帮助企业提高生产力、改善产品质量并提供性价比优异的自动化解决方案。

遍布世界各地的子公司及经销商为用户提供优质服务和技术支持。

### 产品包括：

- 用于设计、原型制作及产品制造的增材制造和真空铸造技术
- 口腔CAD/CAM扫描系统和口腔产品
- 用于高精度线性、角度和旋转位置反馈的编码器系统
- 坐标测量机 (CMM) 与比对仪专用夹具系统
- 用于加工件比对测量的比对仪
- 用于恶劣环境的高速激光扫描系统
- 用于机器性能测量和校准的激光干涉仪与球杆仪
- 用于神经外科的医疗设备
- 用于数控机床工件找正、对刀及检测的测头系统和软件
- 用于材料无损分析的拉曼光谱仪
- 坐标测量机专用传感器系统和软件
- 坐标测量机和机床测头专用测针



扫描关注雷尼绍官方微信

如需查询全球联系方式，请访问 [www.renishaw.com.cn/contact](http://www.renishaw.com.cn/contact)



RENISHAW已尽力确保发布之日此文档的内容准确无误，但对其内容不做任何担保或陈述。RENISHAW不承担任何由本文档中的不准确之处以及无论什么原因所引发的问题的相关责任。

©2020 Renishaw plc. 版权所有。

Renishaw保留更改产品规格的权利，恕不另行通知。

RENISHAW标识中使用的**RENISHAW**和测头图案为Renishaw plc在英国及其他国家或地区的注册商标。

**apply innovation**及Renishaw其他产品和技术的名称与标识为Renishaw plc或其子公司的商标。

本文中使用的任何其他品牌名称和产品名称均为其各自所有者的商品名、商标或注册商标。



H - 2000 - 3874 - 01

文档编号：H-2000-3874-01  
发布：2020.05